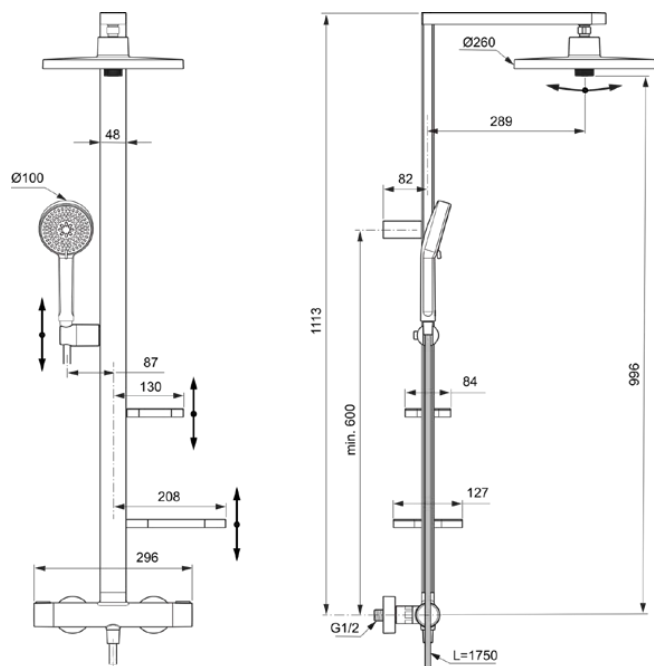


Alu+ | Douchesysteem 356x1113 mm in matzwart afwerking

### Afbeeldign & technische tekening



### Algemene informatie

Producttype	Douchesysteem
Merk	Ideal Standard
Collectie	Alu+
Ontwerper	Palomba Serafini Associati
Kleurcode	XG
Kleuromschrijving	Matzwart
Afwerking van het oppervlak	mat
Hoogte (mm)	1113
Breedte (mm)	356
Lengte / sprong (mm)	501
EAN-code	3800861117162
Nettogewicht (kg)	6.92

### Downloads

- [BIM-UK](#)
- [BIM-NL](#)
- [BIM-BE](#)
- [Montagehandleiding](#)
- [Onderdelenblad](#)

### Product specificaties

Type temperatuurregeling	Handmatig bediend
Positie greep	Zijkant
Met omstelling	Ja
Oppervlakte dekking	coated
Met glijstuk	Ja
Met handdouche	Ja
Met hoofdouche	Ja
Met doucheslang	Ja
Met zeepbak	Ja
Met legplank(en)	Nee
Materiaal	Metaal / Kunststof
In hoogte verstelbare handdouche	Ja
Met zijdouche	Nee
Minimale werkdruk (kPa)	50
Verstelbare bevestigingspunten	Ja
In diepte verstelbare hoofdouche	Nee
Met S-koppelingen	Ja
PVD technologie	Nee
IdealPlus technologie	Nee
Water activatie	Omstelling
Bevestiging mengpatroon	Draaiend
Nominale afmeting ventiel	Draadring
	25