



## Elektronische snelheidsregelaars tot 4A type ESC

Handbediende elektronische snelheidsregelaar

### Toepassing

- Elektronische regelaar met draaiknop voor het regelen van de snelheid van regelbare AC-motoren
- Geschikt voor inbouw en opbouw

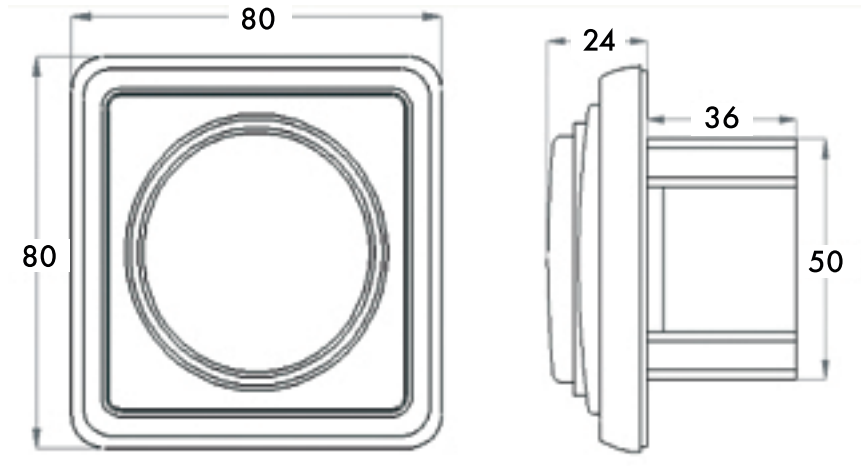
### Samenstelling

- Plastic behuizing: ABS, RAL 9003
- Spanning: 230 Vac - 50 Hz
- Traploos variabele snelheidsregeling via draaibare drukknop met aan/uit-functie
- LED-indicatie
- Zekering (A) (5\*20 mm)
- Ingebouwde zekering voor oververhitting
- Instelling minimumsnelheid met potentiometer
- IP20 (inbouw) / IP44 (opbouw)
- Max. omgevingstemperatuur: 30°C
- Meerdere motoren mogen aangesloten worden op één regelaar, zolang de totaalstroom van de regelaar niet overschreden wordt
- Alle modellen hebben een bijkomende (niet geregelde) 230V uitgang
- Kan een magnetisch geluid veroorzaken bij lage ventilatorsnelheid

### Order voorbeeld

#### ESC-30

ESC = type regelaar  
30 = 3A (max. stroom)



### Elektrisch aansluitschema

