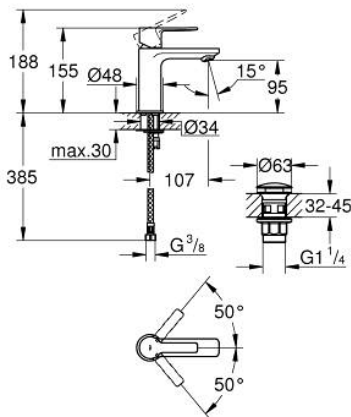


23 791 DC1 LINEARE WASTAFELMENGKRAAN XS-SIZE

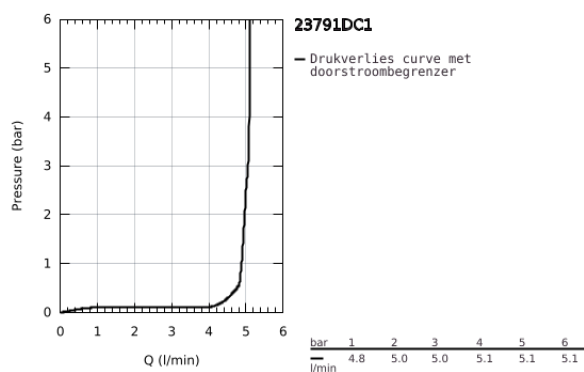


PRODUCTOMSCHRIJVING

- Kleur: supersteel
- ééngatsmontage
- metalen hendel
- GROHE SilkMove 28 mm cartouche met keramische schijven
- met temperatuurbegrenzer
- GROHE Long-Life finish
- GROHE Water Saving waterbesparende technologie
- maximale doorstroming (bij 3 bar): 5 l/min
- SpeedClean mousseur
- GROHE FastFixation Plus



- glad lichaam met push-open lediging
- flexibele aansluitslangen



23 791 DC1 LINEARE WASTAFELMENGKRAAN XS-SIZE

RESERVEONDERDELEN , september 2016 – nu

1: Greep (Bestelnummer 46980DC0)

2: Afdekkap

(Bestelnummer 46581DC0)

3: Bevestigingsring (Bestelnummer 07419000)

4: Cartouche (Bestelnummer 46580000)

5: Mousseur (Bestelnummer 48159DC0)

6: Universele kraanmontageset (Bestelnummer 46645000)

7: Afvoergarnituur met push-open deksel (Bestelnummer 65807DC0)

8: Pijpsleutel (Bestelnummer 19017000)*

* Optionele accessoires

