

Rebris S
Eéngreepsbidetmengkraan met lediging met trekstang in metaal
 Afwerking: **Chroom** Art.-nr.: **72212000**



Beschrijving

Functies

- bestaat uit: ééngreepsbidetmengkraan, afvoergarnituur
- uitloophoogte: 89 mm
- met vaste uitloop
- perlator met kogelgewricht
- straalsoort: normale straal
- maximale doorstroomhoeveelheid bij 3 bar: 5 l/min
- keramische cartouche
- temperatuurbegrenzing instelbaar
- lediging G 1¼ met trekstang
- EU taxonomy: max. 6 l/min - Substantial Contribution (SC)

Details over het artikel

Prijs excl. BTW	135,40 €
Prijs incl. BTW*	163,83 €

Technologie



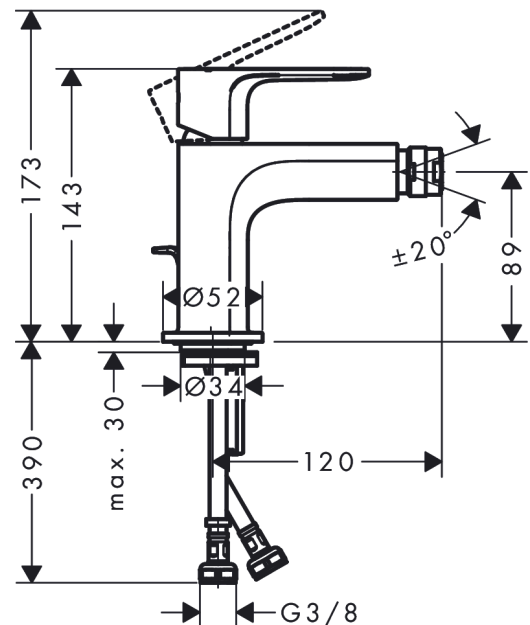
Designprijzen



Productafbeelding



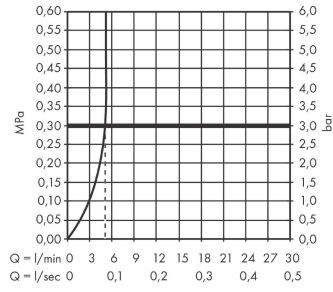
Maattekening



Rebris S
Eéngreepsbidetmengkraan met lediging met trekstang in metaal
 Afwerking: **Chroom** Art.-nr.: **72212000**



Doorstroomdiagram

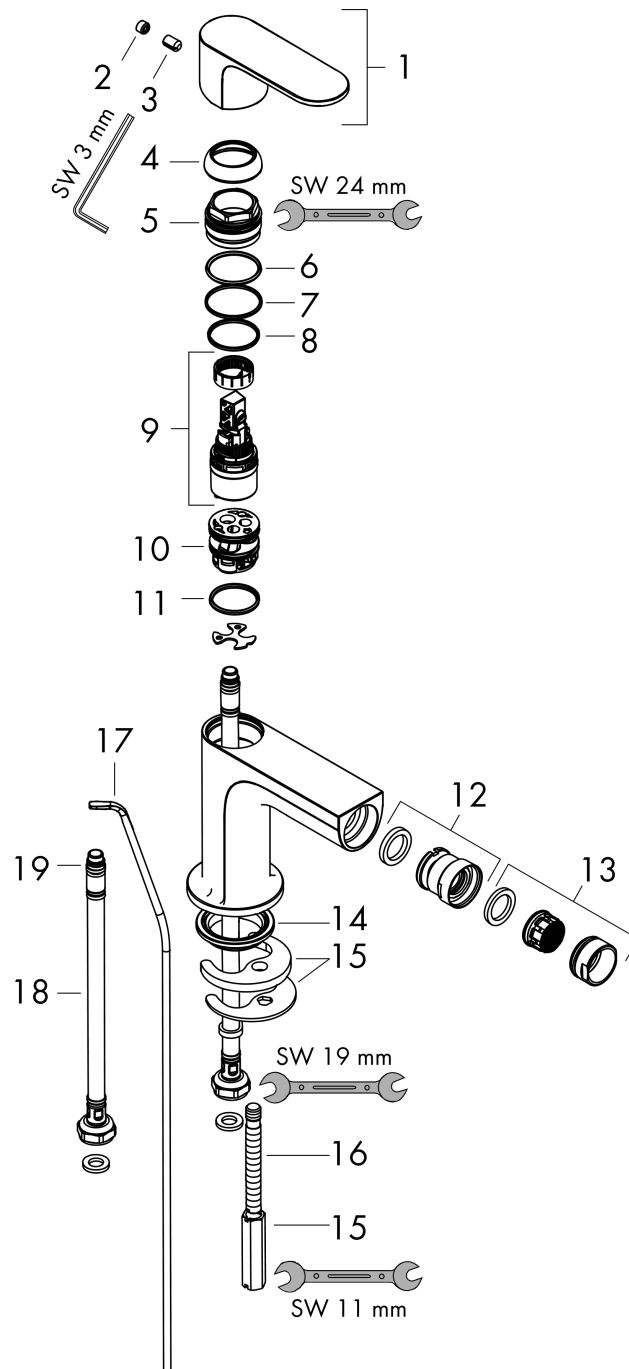


Rebris S
Eéngreepsbidtmengkraan met lediging met trekstang in metaal
 Afwerking: **Chroom** Art.-nr.: **72212000**



Uittrektekening

Bouwjaar: >06/22



Rebris S**Eéngreepsbidetmengkraan met lediging met trekstang in metaal**Afwerking: **Chroom** Art.-nr.: **72212000****Onderdelenlijst**

Bouwjaar: >06/22

= Pos.	Beschrijving	Art.-nr.	PC	VE
1	greep	94642000	-	1
2	greepstop	95704000	-	1
3	inbusschroef M6x10 DIN 916	96029000	-	1
4	afdekkap	98863000	-	1
5	moer	98864000	-	1
6	O-ring 24x2	98388000	-	1
7	O-ring 27x1,5	92527000	-	1
8	O-ring 25x1,5	98146000	-	1
9	kardoes compl.	95973001	-	1
10	kardoesadapter	98866000	-	1
11	O-ring 23x2	98398000	-	1
12	kogelgewricht	96050000	-	1
13	perlator M24x1 (5 l/min)	92372000	-	1
14	dichting Ø 42	98722000	-	1
15	schachtbevestigingsset compl.	96016000	-	1
16	schroef M8 x 68	97736000	-	1
17	aansluitslang 450 mm M8x0,75 G3/8	97206000	-	1
18	O-ring 6,6x1,6	93019000	-	1
19	trekstang	96657000	-	1
a	afvoergarnituur	94139000	-	1