

AXOR Uno
thermostaat afbouwdeel met stop-/omstelkraan
 Oppervlak: **chrom** Artikelnummer: **38720000**



- thermostaatkardoes, stop- en omstelkraan
- maximale doorstroomhoeveelheid bij 3 bar: 29 l/min
- doorstroomhoeveelheid bovenste uitlaat: 25 l/min
- waterdoorstroom onderuitgang: 29 l/min
- SafetyStop bij 40°C
- temperatuurbegrenzing instelbaar
- aansluiting: inbouwdeel
- Dit product is alleen verkrijgbaar in de special finishes Polished en Brushed Bronze via een AXOR Signature aanvraag.
- Kiwa K11292_Thermostatic Mixers EN1111

Artikeldetails

Vrijblijvende advies verkoopprijs excl. BTW	1.021,40 €
Vrijblijvende advies verkoopprijs incl. BTW	1.235,89 €

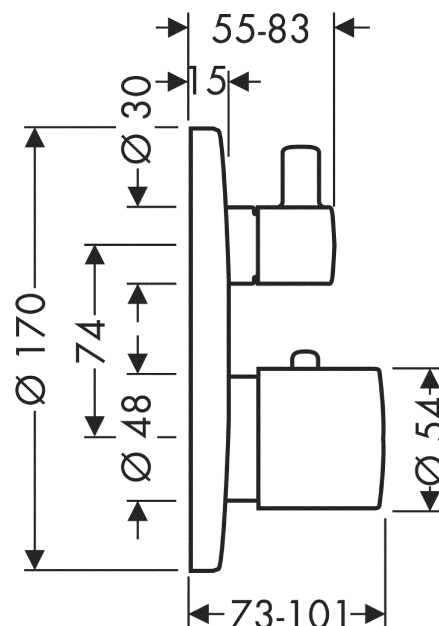
Technologie



Productfoto



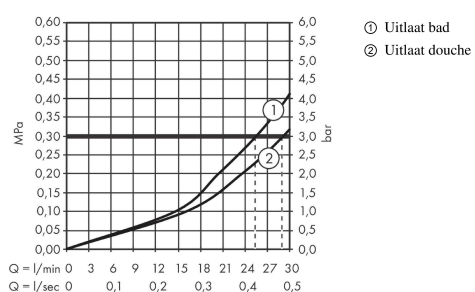
Maattekening



AXOR Uno
thermostaat afbouwdeel met stop-/omstelkraan
 Oppervlak: **chrom** Artikelnummer: **38720000**



Doorstroomdiagram

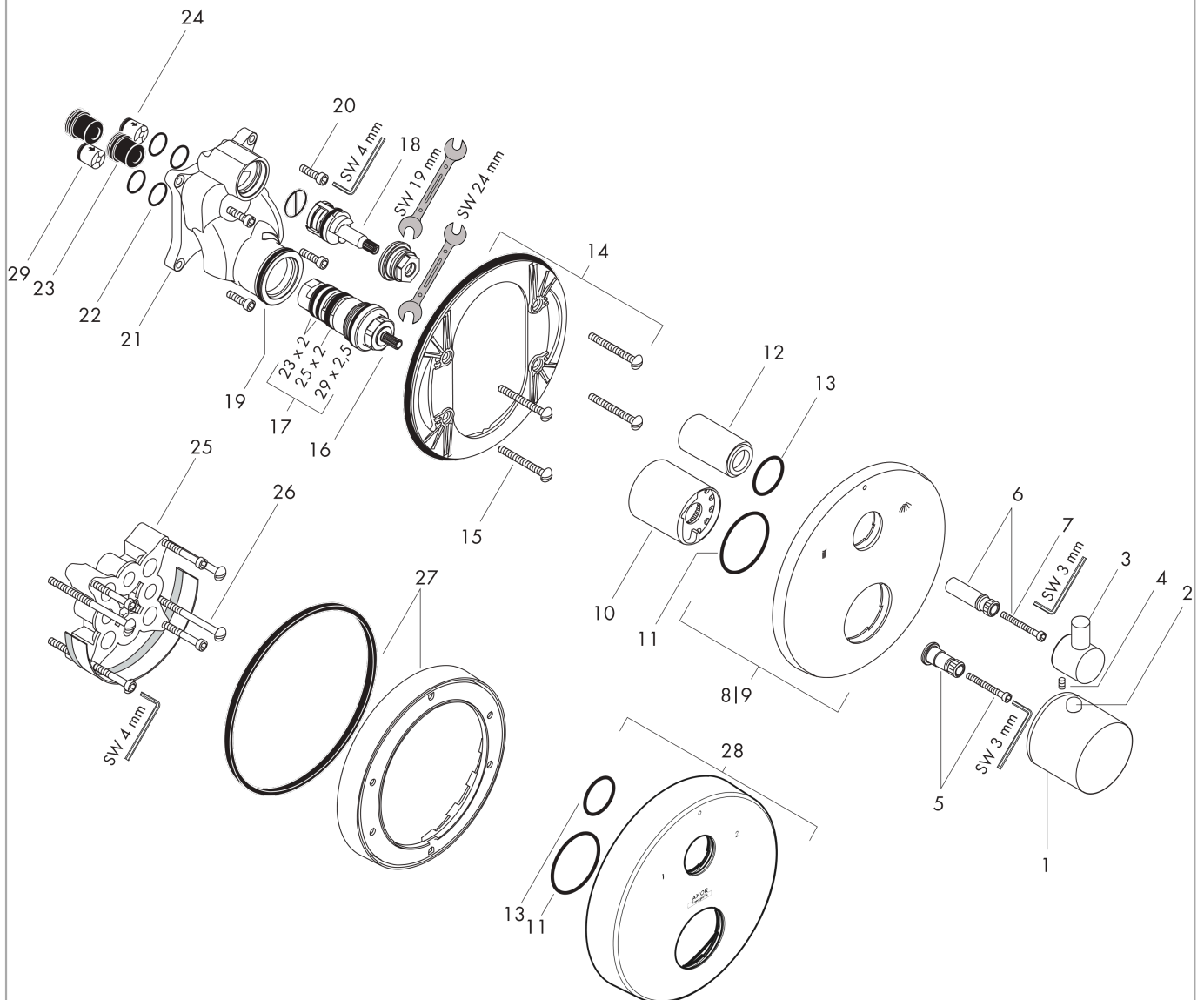


AXOR Uno
thermostaat afbouwdeel met stop-/omstelkraan
 Oppervlak: **chrom** Artikelnummer: **38720000**



Explosietekening

Bouwjaar: >09/12



AXOR Uno
thermostaat afbouwdeel met stop-/omstelkraan
 Oppervlak: **chrom** Artikelnummer: **38720000**



Reserveonderdelenlijst

Bouwjaar: >09/12

Regel		Artikelnummer	Prijs incl. BTW	VE
1	thermostaatgreep	38391000	-	1
2	drukknop	92848000	-	1
3	greep	96421000	-	1
4	inbusschroef M4x8	97669000	-	1
5	greepadapter	96435000	-	1
6	greepadapter	96451000	-	1
7	cilinderkopschroef M4x35	92160000	-	1
8	rozet Ø 170 mm	95805000	-	1
9	rozet voor geruild aansluiting	97193000	-	1
10	huls	96439000	-	1
11	O-ring 48x3	95508000	-	1
12	huls	96446000	-	1
13	O-ring 29x3	98371000	-	1
14	rozetdrager	96447000	-	1
15	drager-schroef-set	96454000	-	1
16	temperatuur regeleenheid	94282000	-	1
17	dichtingsset	95037000	-	1
18	bovendeel met omstelling	96509000	-	1
19	O-ring 39x2	98158000	-	1
20	schroef-set	96525000	-	1
21	funktieblok compl.	92591000	-	1
22	O-ring 16x2	98133000	-	1
23	slagdemper	94073000	-	1
24	terugslagklepset DW 15	94074000	-	1
25	verlengset 25 mm	13595000	-	1
26	drager-schroef-set	97747000	-	1
27	verlengset 22 mm (Ø 170 mm)	13596000	-	1
28	rozet hoogte = 33 mm (bij geringe inbouwdiepte)	14962000	-	1
29	terugslagklep (drukbestendig tot 2 MPa)	92594000	-	1
a	Basisset	01800180	-	1
b	adapter voor geruild aansluiting	93181000	-	1
c	drukknop rood	97212000	-	1
d	terugslagklep met zeef	92499000	-	1