

Technische productfiche BOTTON II 30/2

Item nr. 526376

Voordelen

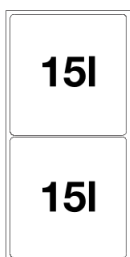


- Groot afvalvolume ondanks de compacte afmetingen
- Flexibel in de onderkast te plaatsen
- Gemakkelijk met slechts vier schroeven op de vloer te monteren
- Robuust dankzij het U-vormige staalprofiel
- De bakken kunnen eenvoudig worden verwijderd door ze op te tillen, dankzij de comfortabele volledige verlenging
- Functioneel ontwerp van hoogwaardige kunststof

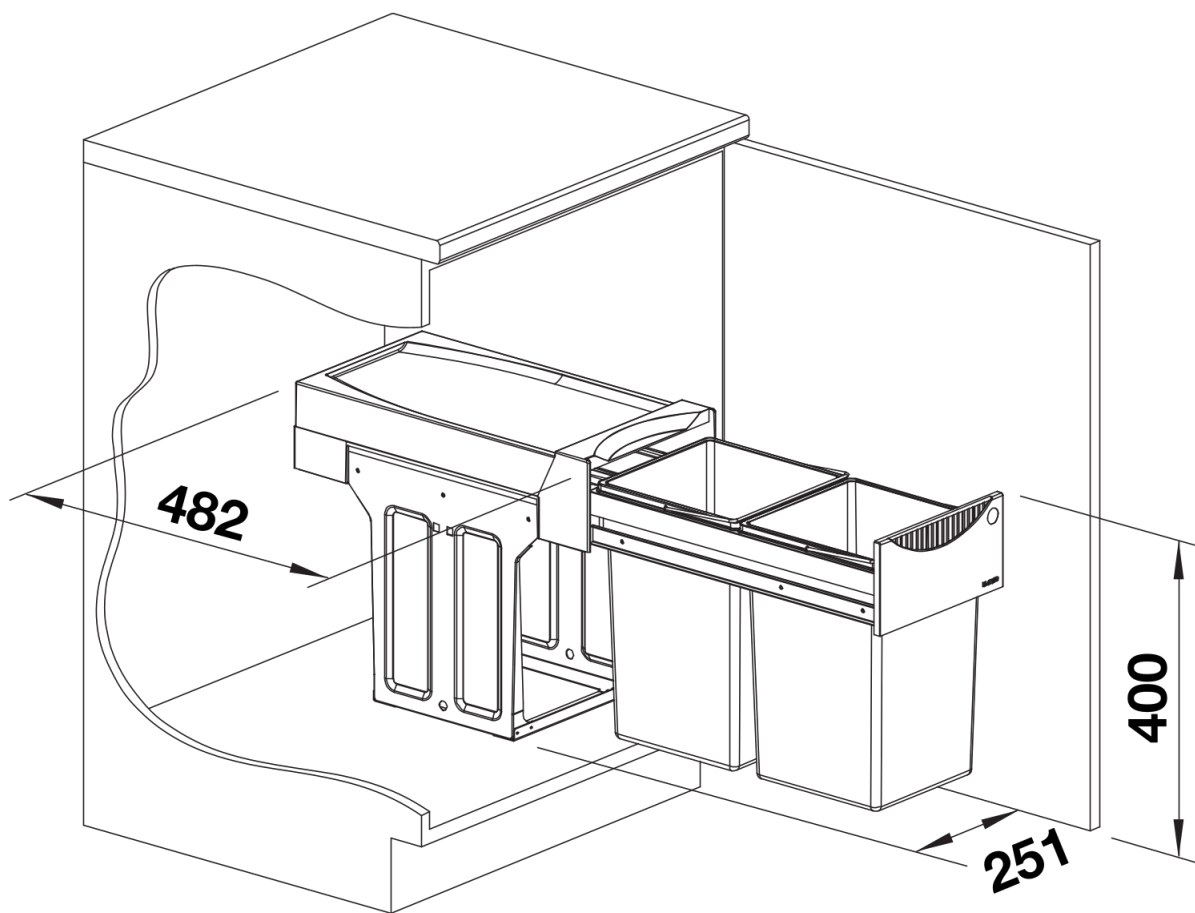
Inbegrepen bij levering

systeem voor montage op de vloer achter zwenkdeuren, 2 x 15 l emmer

Details



Bovenaanzicht



PRODUKT_3D