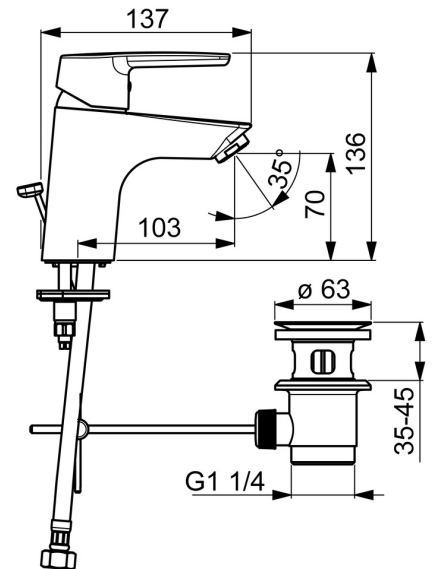
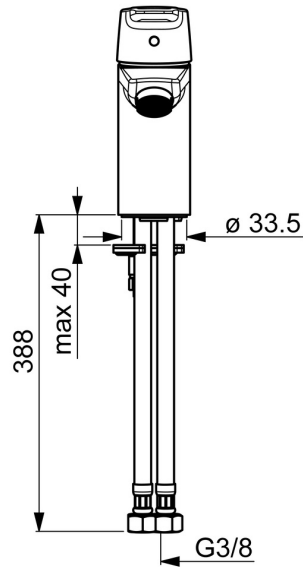
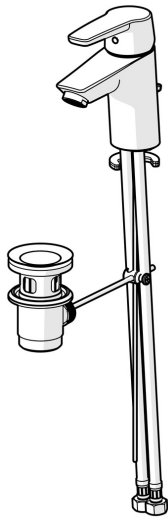


EAN: 4057304002816  
[static.hansa.com/5140229300676](https://static.hansa.com/5140229300676)



- Wastafel
- Eengreeps, Cold Start
- Wastafelmontage
- Chrom
- Vaste uitloop
- CASCADE® mousseur
- Hendel met warm-koud-aanduiding, Eengreeps bediend
- Afvoergarnituur met trekstang
- Temperatuurbegrenzer, Energiebesparings variant (Cold Start) - Koud water in de middenstand, Temperatuurbegrenzer (achteraf instelbaar)
- $\varnothing$  35 mm keramisch Eco binnenwerk voor debiet en temperatuur instelling
- Flexibele aansluitslang(en)
- Kraanhuis gemaakt van DZR messing, Rapid-montagesysteem



## Technische gegevens

### Doorstromingseigenschappen

Verlaagde doorstroomhoeveelheid bij 3 bar	<b>4.8 l/min</b>
Doorstroomhoeveelheid bij 3 bar	<b>12.0 l/min</b>

### Technische eigenschappen

DN-maat	<b>DN15</b>
Warmwatertoevoer	<b>max. +70°C</b>
Werkdruk	<b>0.5-10 bar</b>
Aansluitmaat	<b>G3/8</b>
Projection	<b>103 mm</b>
Materiaal	<b>brass</b>

### Voorschriften

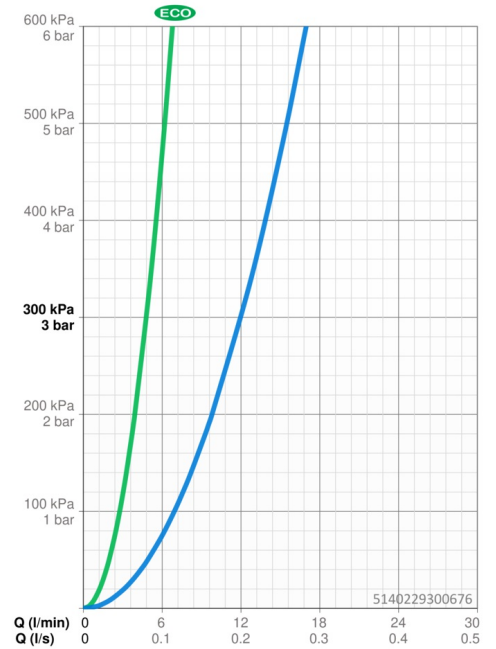
EN-norm	<b>EN 817</b>
Geluidsklasse	<b>I (ISO3822)</b>

### Toestemmingen en Verklaringen

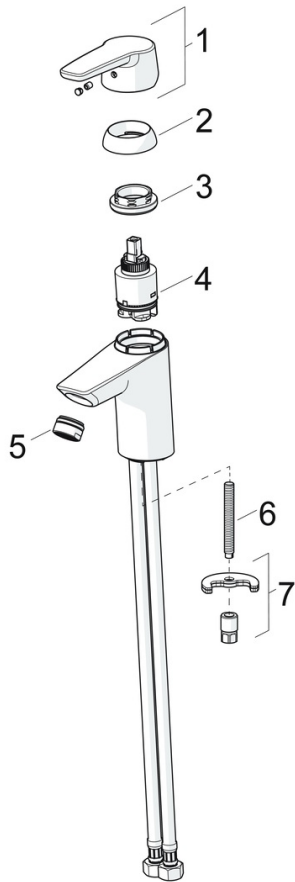
EPD	<b>S-P-06391</b>
-----	------------------

### Duurzaamheid

EPD module A1 (kg CO2 eq.)	<b>6,77</b>
EPD module A2 (kg CO2 eq.)	<b>0,32</b>
EPD module A3 (kg CO2 eq.)	<b>0,64</b>
EPD module A1-A3 (kg CO2 eq.)	<b>7,73</b>
EPD module A4 (kg CO2 eq.)	<b>0,21</b>
EPD module B7 (kg CO2 eq.)	<b>1483,20</b>
EPD module C2 (kg CO2 eq.)	<b>0,01</b>
EPD module C3 (kg CO2 eq.)	<b>0,02</b>
EPD module C4 (kg CO2 eq.)	<b>0,06</b>
EPD module D (kg CO2 eq.)	<b>-5,50</b>



## Reserveonderdelen



### SP5140229300676

	Naam	Code
1	Hendel Chrom	59914525
2	Kap, 33x3 mm Chrom	59912504
3	Schroefring, M40x1, SW30	59913210
4	Binnenwerk, 3,5 cold start	59913953
5	Mousseur, M24x1 STD HC A Chrom	59914484
6	Bevestigingsschroeven, M8x1, L=140	59912474
7	Bevestigingsset	59910749