

# Zehnder ComfoAir Flex 350

De referentie in plafond units.  
Grootse prestaties in een compact design.

always the best climate

## Compact

ComfoAir Flex 350 is een compacte balansventilatie unit met een capaciteit van 350m<sup>3</sup>/h (200Pa) en daarmee uitermate geschikt voor kleine tot middelgrote appartementen en woningen.

- Ontwikkeld voor **plafondmontage**.
- Geoptimaliseerde vormgeving en flexibiliteit met **minimale afmetingen** (1.068 x 868 x 327 mm).  
Gewicht: 38 kg.
- **Zwenkbare bochten 90°** om de meest geschikte opstelling mogelijk te maken.
- **Zeer compacte systeemoplossing** in combinatie met ComfoWell.

## Performant

Met een **zeer laag opgenomen vermogen, hoog rendement** én een **nauwkeurige constant flow** hoort de ComfoAir Flex 350 momenteel tot de beste van de klas op vlak van EPB-regelgeving in zijn soort.

**EPB-conforme vraagsturing** met ComfoNet CO<sub>2</sub>-sensoren.

## Flexibel

Het installatiegemak en -mogelijkheden in kleine technische ruimtes worden drastisch verhoogd:

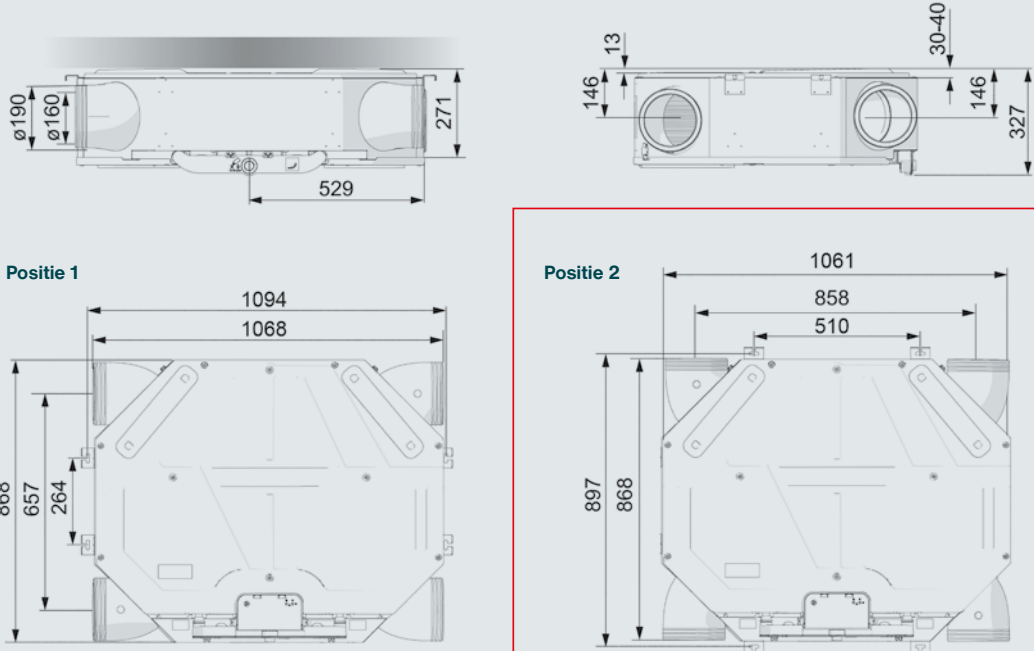
- De geïntegreerde **hellingsgraad** (afschot) voor gegarandeerde correcte condensatieafvoer.
- Het boorsjabloon op verpakking zorgt voor een makkelijke montage van de unit.
- Eenvoudig te installeren door middel van een **solide ophangbeugel**.
- Geleverd met voedingskabel (Lengte 1,1 m) en stekker.
- De **geïntegreerde wifi-module** koppelt de unit rechtstreeks met de app.
- Ingenieus ontwerp met focus op toegankelijkheid van de componenten voor service en onderhoud.



## Belangrijkste kenmerken

- Capaciteit 350 m<sup>3</sup>/h - 200 Pa
- Zeer laag opgenomen vermogen
- 2-in-1 unit (L/R oriëntatie instelbaar via software)
- WIFI connectie on-board voor indienststelling en bediening via app
- Externe bediening via schakelaar ComfoSwitch C67
- Volledige zomerbypass
- Constant Flow
- Hoog rendement warmtewisselaar (HRV)
- CE - Ecodesign - EPBD
- Ingebouwde vochtsensor
- Filters:
  - Standaard: ISO Coarse 65% / ISO Coarse 65% (G4/G4)
  - Optioneel ePM1 ≥ 55% / ISO Coarse 65% (F7/G4)
- Standaard geleverd met dubbele droogsifon
- Voorverwarmer optioneel verkrijgbaar

**Maatschets**



**Luchtaansluitingen**



**Bedieningen en opties**



**Input: Boost**  
Badkamerschakelaar

**Input: 0-10V<sup>(1)</sup>**

**Input: Brandcontact**

**Output: Error**

On-Board WiFi-Module

**Zehnder ComfoControl App for commissioning and control**



ComfoNet

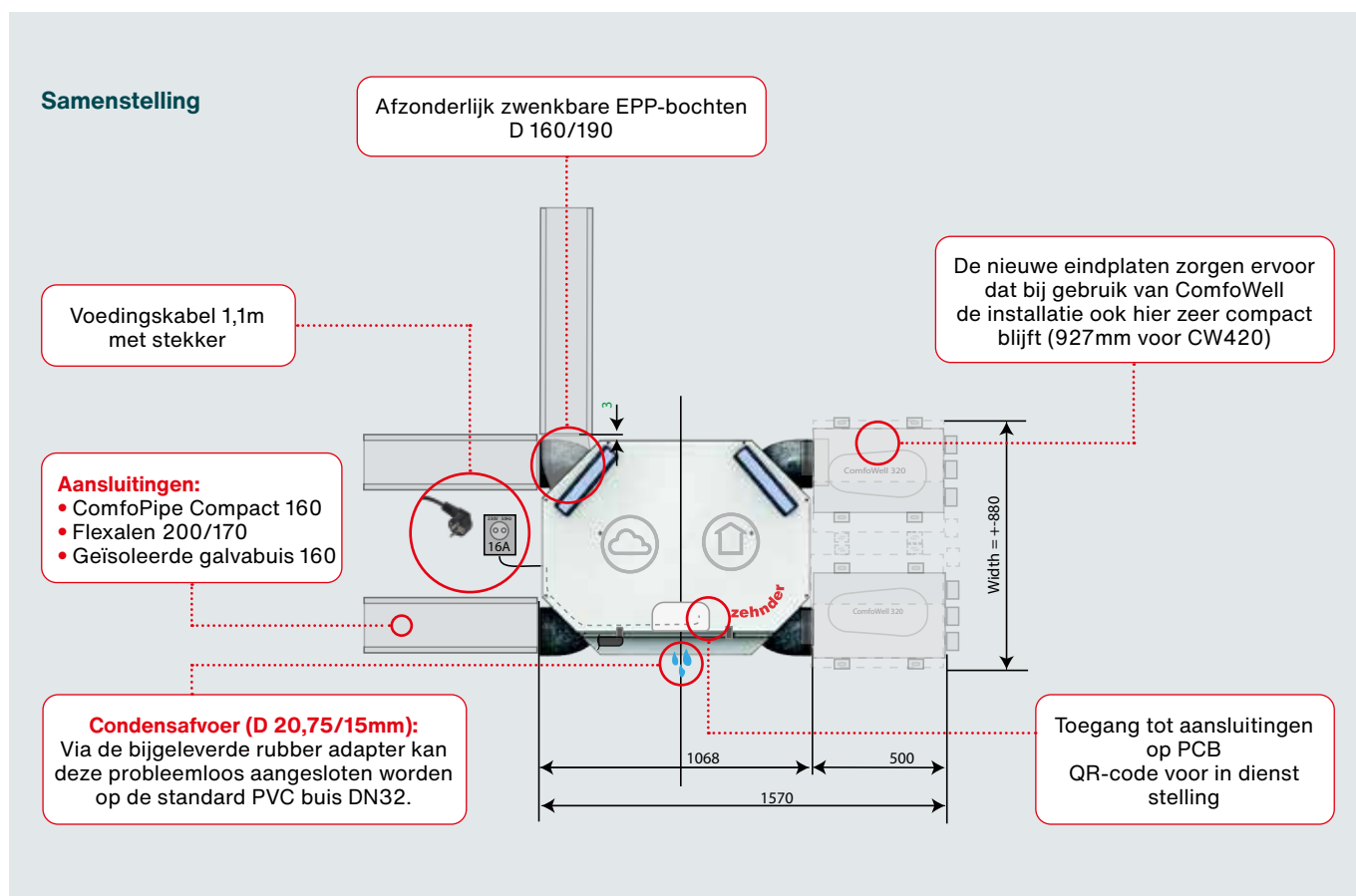
**Zehnder ComfoSwitch C**



**Zehnder CO<sub>2</sub> Sensor C**

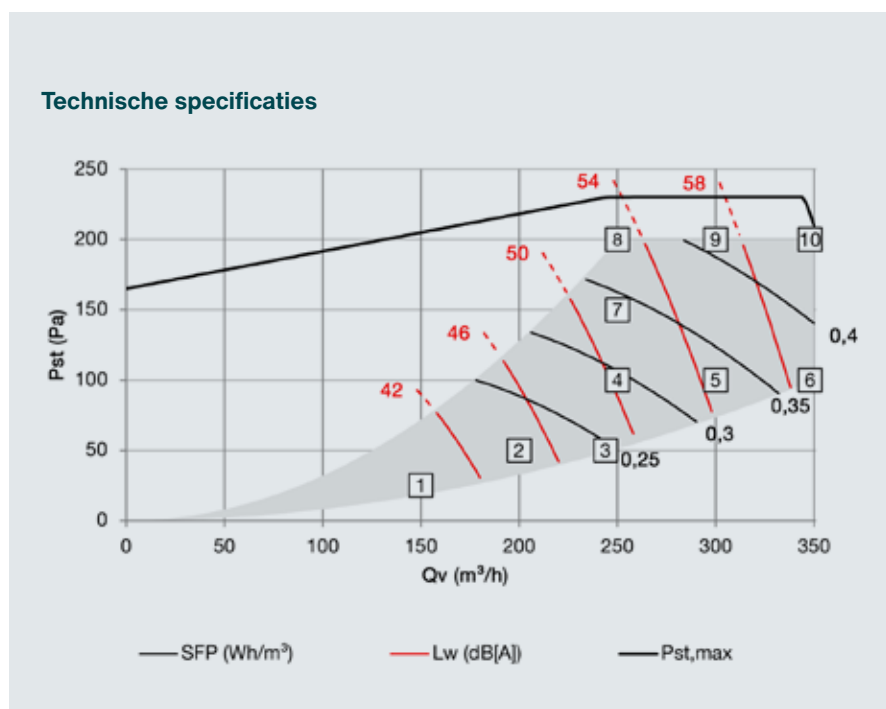


<sup>(1)</sup> Enkel voor GBS, geen sensorcontact



Artikelnummer	Beschrijving
471234400	<b>ComfoAir Flex 350HRV BE (2023)</b>
655010250	<b>ComfoNet Switch C67</b> Bekabelde meerstandenschakelaar (inbouw)
655010255	<b>ComfoNet Switch C67</b> Bekabelde meerstandenschakelaar (opbouw)
659010270	<b>Opbouwdoos</b> voor ComfoNet Switch C67, ComfoNet Sense C67, ComfoNet Sensor CO <sub>2</sub> C67
655000880	<b>ComfoNet Sensor CO<sub>2</sub> C67</b> (inbouw)
655000885	<b>ComfoNet Sensor CO<sub>2</sub> C67</b> (opbouw)
655010270	<b>ComfoNet Connect Splitter:</b> uitbreidingsmodule voor ComfoNet
400100121	<b>Filterset CA Flex 250/350:</b> 2 x ISO Coarse (G4/G4)
400100122	<b>Filterset CA Flex 250/350:</b> 1 x ISO Coarse / 1 x ePM1 (G4/F7)
400100123	<b>Filterset CA Flex 250/350:</b> 5 x ISO Coarse / 5 x ePM1 (G4/F7)
400100124	<b>Filterset CA Flex 250/350:</b> 10 x ePM1 (F7)
400100125	<b>Filterset CA Flex 250/350:</b> 10 x ISO Coarse (G4)
527010690	<b>HRV-wisselaar CA Flex</b>
400300105	<b>Voorverwarmer CA Flex</b>

Artikelnummer	Beschrijving
<b>ComfoWell 320 - 6 aansluitingen - 300m<sup>3</sup>/h</b>	
990323501	ComfoWell CW-S 320 Verdeelkast/Geluidsdemper
990323711	Montageset CW-K 320 CA Flex 250/350 DN160
990323612	Montageplaat CW-M 320 6xDN75/P met kunststof aansluitingen
990323613	Montageplaat CW-M 320 6xDN90/P met kunststof aansluitingen
<b>ComfoWell 420 - 8 aansluitingen - 400m<sup>3</sup>/h</b>	
990323504	ComfoWell CW-S 420 Verdeelkast/Geluidsdemper
990323712	Montageset CW-K 420 CA Flex 250/350 DN160
990323621	Montageplaat CW-M 420 8xDN75/P met kunststof aansluitingen
990323622	Montageplaat CW-M 420 8xDN90/P met kunststof aansluitingen



### Energiepaspoort

<b>Product</b>	ComfoAir Flex 350
<b>Type motor</b>	DC
<b>Max vermogen fan</b>	87W
<b>Rendement</b>	251 m <sup>3</sup> /h -> 85% 302 m <sup>3</sup> /h -> 84% 352 m <sup>3</sup> /h -> 82%
<b>Automatische regeling</b>	Ja
<b>Zomerbypass</b>	Volledig

### Energie label

<b>Energieklasse</b>	<b>A</b> <b>A+</b> <sup>(1)</sup>
<b>Geluidsniveau</b> <sup>(2)</sup>	48 dB(A)
<b>Maximumdebiet</b> <sup>(3)</sup>	350 m <sup>3</sup> /h

<sup>(1)</sup> Ingeval aansturing met min. 2 sensoren  
<sup>(2)</sup> Kastuitstraling 70% Qvmax/50 Pa  
<sup>(3)</sup> Qvmax/100 Pa

	qv	pst	P	SFP	Geluidsniveau Lw		
	m <sup>3</sup> /h	Pa	W	Wh/m <sup>3</sup>	Toevoer	Afvoer	Kast
<b>1</b>	150	25	21	0,14	54	37	39
<b>2</b>	200	50	42	0,21	59	41	44
<b>3</b>	245	50	60	0,25	63	45	48
<b>4</b>	250	100	74	0,29	65	47	50
<b>5</b>	300	100	99	0,33	69	50	55
<b>6</b>	350	100	130	0,37	73	54	59
<b>7</b>	250	150	85	0,34	66	48	51
<b>8</b>	250	200	96	0,38	67	49	53
<b>9</b>	300	200	123	0,41	71	52	57
<b>10</b>	350	190	152	0,43	75	56	61

Lw, supply										
	qv	pst								
	m <sup>3</sup> /h	Pa	125 Hz	250 Hz	500 Hz	1kHz	2kHz	4kHz	8kHz	dB(A)
1	150	25	60	58	54	47	38	35	23	54
2	200	50	63	62	59	52	45	43	30	59
3	245	50	66	65	63	56	49	49	36	63
4	250	100	67	66	64	57	52	51	38	65
5	300	100	69	69	68	62	57	57	44	69
6	350	100	72	72	73	66	62	64	49	73
7	250	150	68	67	66	59	53	53	40	66
8	250	200	68	68	67	60	55	55	41	67
9	300	200	71	71	71	64	60	61	47	71
10	350	190	73	74	74	68	64	66	52	75

Lw, extract										
	qv	pst								
	m <sup>3</sup> /h	Pa	125 Hz	250 Hz	500 Hz	1kHz	2kHz	4kHz	8kHz	dB(A)
1	150	25	44	37	38	28	15	15	18	37
2	200	50	47	41	43	33	20	19	19	41
3	245	50	49	43	46	37	24	22	19	45
4	250	100	50	45	48	38	25	23	19	47
5	300	100	53	48	52	42	29	26	20	50
6	350	100	56	51	56	47	34	29	20	54
7	250	150	51	46	49	40	27	24	19	48
8	250	200	52	47	50	41	28	25	20	49
9	300	200	54	49	54	45	32	28	20	52
10	350	190	57	52	58	48	35	30	20	56

Lw, casing										
	qv	pst								
	m <sup>3</sup> /h	Pa	125 Hz	250 Hz	500 Hz	1kHz	2kHz	4kHz	8kHz	dB(A)
1	150	25	40	39	34	35	30	26	20	39
2	200	50	43	43	39	40	37	33	24	44
3	245	50	46	46	43	44	41	38	28	48
4	250	100	47	47	44	46	43	40	30	50
5	300	100	49	50	49	50	48	46	34	55
6	350	100	52	53	53	54	54	51	38	59
7	250	150	47	48	46	47	45	42	31	51
8	250	200	48	49	47	48	46	44	32	53
9	300	200	50	51	51	52	51	49	36	57
10	350	190	52	54	55	56	56	54	39	61

