



Roda Air Spa



Roda Air Asymmetrisch Twist

### Centrale verwarming

Handdoekdroger Zehnder Roda Air in de uitvoering voor centrale verwarming, bestaat uit horizontaal aangebrachte vlakke precisiebuizen en verticale collectoren, zonder zichtbare lasnaden, volledig gelast. Achter de handdoekdroger zit de verwarmingsventilator verborgen, met een onderaan geplaatste en naar voor gerichte uitblaasopening. Aansluiting op 230 Volt, aansluitkabel met lengte van 1,20 m, spatwaterbestendig IP 44, met CE-label; verwarmingsventilator met IRS afstandbediening.

Gepoedercoate handdoekdroger met standaardkleur RAL 9016, indien gewenst verkrijgbaar in speciale kleur. Geleverd klaar voor montage, met draagelementen voor bevestiging aan een wand, incl. afdekkap in de kleur van de handdoekdroger.

### Elektrische uitvoering

Handdoekdroger Zehnder Roda Air in de uitvoering voor elektrische verwarming, bestaat uit horizontaal aangebrachte vlakke precisiebuizen en verticale collectoren, zonder zichtbare lasnaden, volledig gelast. Achter de handdoekdroger zit de verwarmingsventilator verborgen, met een onderaan geplaatste en naar voor gerichte uitblaasopening. Aansluiting op 230 Volt, aansluitkabel met lengte van 1,20 m, spatwaterbestendig IP 44, met CE-label; verwarmingsventilator met IRS afstandbediening.

Gepoedercoate handdoekdroger met standaardkleur RAL 9016, indien gewenst verkrijgbaar in speciale kleur. Geleverd klaar voor montage, met draagelementen voor bevestiging aan een wand, incl. afdekkap in de kleur van de handdoekdroger.

- **Spa uitvoering** met aan de rechter en linkerkant van de handdoekdroger een collector. Vlakke buizen 70 x 11 mm met aan beide zijden collectoren met Ø 38 mm.
- **Asymmetrische versie:** éénzijdig asymmetrisch aangebrachte vlakke buizen 70 x 11 mm wijzen zijdelings weg van de collectoren met Ø 38 mm; het is mogelijk zijdelings handdoeken tussen te schuiven om ze op te warmen of te drogen.
- **Asymmetrische Twist versie:** éénzijdig asymmetrisch aangebrachte vlakke buizen 70 x 11 mm wijzen zijdelings weg van de collectoren met Ø 38 mm; het is mogelijk zijdelings handdoeken tussen te schuiven om ze op te warmen of te drogen. De handdoekdroger Roda Air Twist is 180° draaibaar.

Bedrijfsoverdruk	max. 4,0 bar
Bedrijfstemperatuur	max. 110°C
Hoogte	..... mm
Breedte	..... mm
Model	.....

Vermogen	..... Watt
Hoogte	..... mm
Breedte	..... mm
Model	.....

### Standaard leveringsomvang centrale verwarming

- Poedercoating conform DIN 55900, RAL 9016
- Ventilator met IRS afstandbediening
- Elektrische verwarmingsventilator incl. oververhittingsbeveiliging
- Verpakking

### Standaard leveringsomvang elektrische uitvoering

- Poedercoating conform DIN 55900, RAL 9016
- Elektrische verwarmingsventilator incl. oververhittingsbeveiliging
- Infrarood-regeltoestel incl. batterijen IRS
- Radiator gevuld met vloeistof voor warmteoverdracht
- Verpakking

### Voordelen centrale verwarming

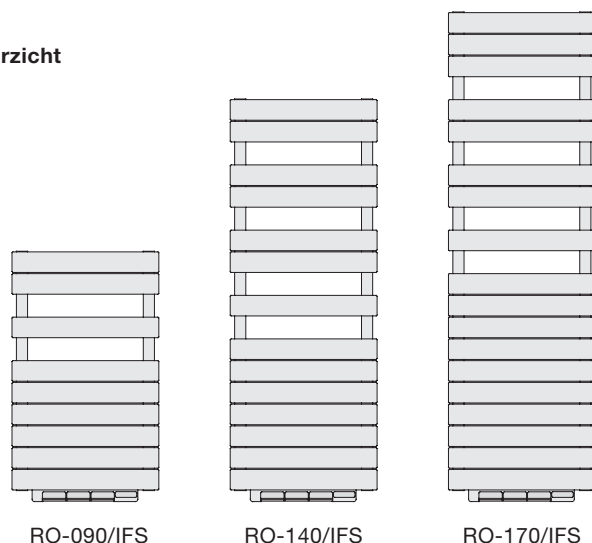
- Afzonderlijke of gecombineerde werking van verwarmingsventilator mogelijk
- Boostfunctie voor snelle opwarming
- Stralingswarmte en naverwarmingstijd
- Hygiënische opbouw door reinigbare luchtfilter
- 2 asymmetrische versies : buizen aan linker- of rechterkant

### Voordelen elektrische versie

- Afzonderlijke of gecombineerde werking van verwarmingsventilator mogelijk
- Boostfunctie voor snelle opwarming
- Stralingswarmte en naverwarmingstijd
- Dagprogramma P1 en P2
- Hygiënische opbouw door reinigbare luchtfilter
- Klaar voor montage
- 2 asymmetrische versies : buizen aan linker- of rechterkant



### Modeloverzicht



RO-090/IFS

RO-140/IFS

RO-170/IFS

### Centrale verwarming + IRS weerstandswerking

Gelakte uitvoering

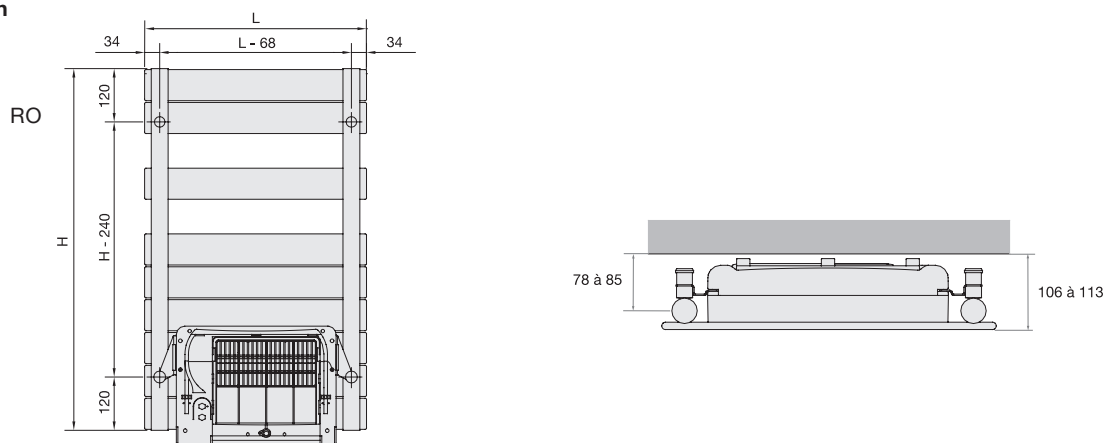
Model	H mm	L mm	Thermisch vermogen			Exp. n	Vermogen luchtblazer watt	M kg	Prijs RAL 9016 €	Prijs Kleur €
			EN 442 <sup>ⓐ</sup> Watt	70/55/24 Watt	55/45/24 Watt					
RO-090-050/IFS	852	500	411	289	179	1,27	1000	11,6	575	661
RO-140-050/IFS	1370	500	625	443	278	1,24	1000	17,1	710	817
RO-170-050/IFS	1666	500	781	556	352	1,22	1000	20,8	885	1.018

### Zuiver elektrische werking met IRS weerstand

Gelakte uitvoering

Model	H <sup>ⓑ</sup> mm	L mm	Elektrisch vermogen (statisch) watt	Vermogen luchtblazer watt	M kg	Prijs RAL 9016 €	Prijs Kleur €
ROE-090-050/IFS	880	500	500	1000	16,5	770	886
ROE-140-050/IFS	1398	500	750	1000	23,7	890	1.024
ROE-170-050/IFS	1694	500	1000	1000	28,9	1.005	1.156

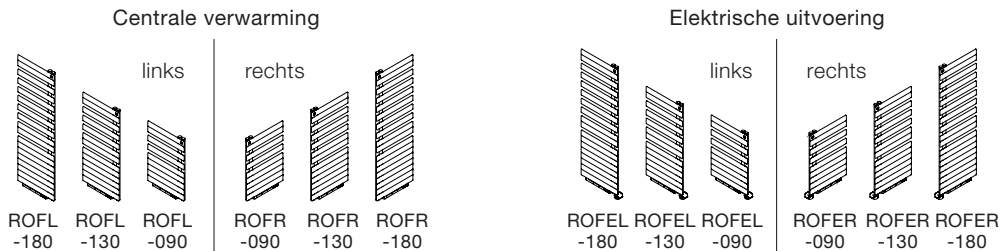
### Technische tekeningen



ⓐ Thermisch vermogen gemeten volgens EN 442, ΔT 50 K (75/65/20 °C)

ⓑ Totale hoogte incl. elektrisch verwarmingspatroon en draagelementen

### Modeloverzicht



### Centrale verwarming + werking met IRS weerstand

Gelakte uitvoering

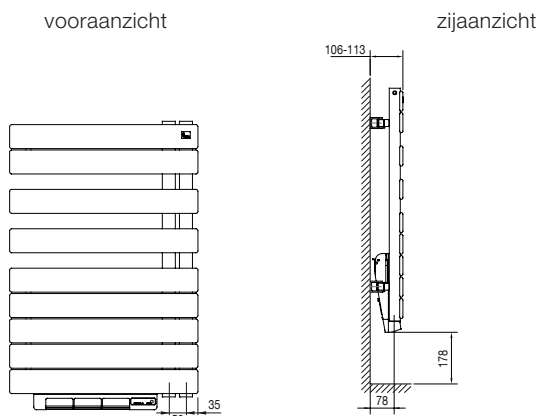
Model	H mm	L mm	Thermisch vermogen			Vermogen luchtblazer watt	M net kg	Prijs RAL 9016 €	Prijs Kleur €
			EN 442 <sup>①</sup> Watt	70/55/24 Watt	55/45/24 Watt				
<b>Uitvoering links</b>									
ROFL-090-055/IFS	842	550	429	305	191	1000	12,6	735	845
ROFL-130-055/IFS	1120	550	594	422	263	1000	17,0	905	1.041
ROFL-180-055/IFS	1713	550	809	572	354	1000	22,5	1.130	1.300
<b>Uitvoering rechts</b>									
ROFR-090-055/IFS	842	550	429	305	191	1000	12,6	735	845
ROFR-130-055/IFS	1220	550	594	422	263	1000	17,0	905	1.041
ROFR-180-055/IFS	1713	550	809	572	354	1000	22,5	1.130	1.300

### Zuiver elektrische werking met IRS weerstand

Gelakte uitvoering

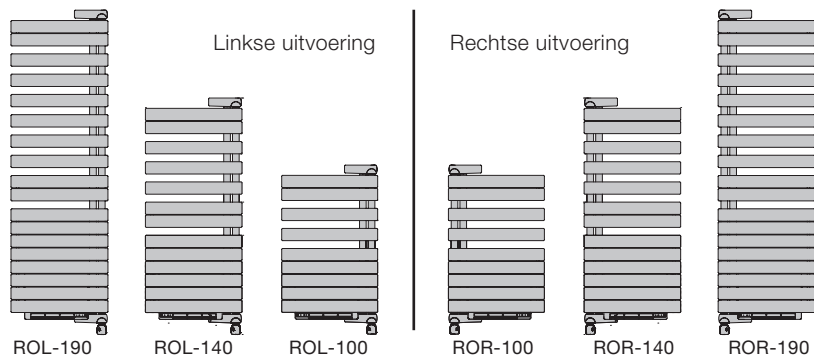
Model	H <sup>②</sup> mm	L mm	Elektrisch vermogen (statisch) watt	Vermogen luchtblazer watt	Prijs RAL 9016 €	Prijs Kleur €
<b>Uitvoering links</b>						
ROFEL-090-055/IFS	870	550	500	1000	985	1.133
ROFEL-130-055/IFS	1248	550	750	1000	1.135	1.305
ROFEL-180-055/IFS	1741	550	1000	1000	1.280	1.472
<b>Uitvoering rechts</b>						
ROFER-090-055/IFS	870	550	500	1000	985	1.133
ROFER-130-055/IFS	1248	550	750	1000	1.135	1.305
ROFER-180-055/IFS	1741	550	1000	1000	1.280	1.472

### Technische tekeningen



① Thermisch vermogen gemeten volgens EN 442,  $\Delta T$  50 K (75/65/20 °C)  
 ② Totale hoogte incl. elektrisch verwarmingspatroon en draagelementen

**Modeloverzicht**



**Centrale verwarming + werking met IRS weerstand**

Gelakte uitvoering

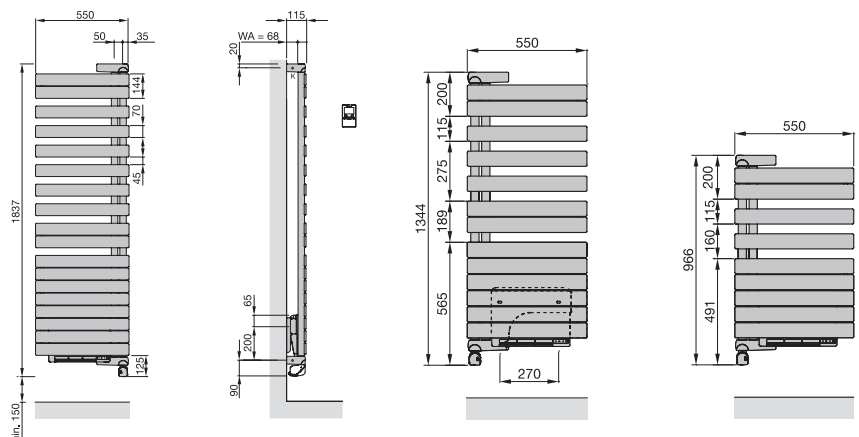
Model	H mm	L mm	Thermisch vermogen			Exp. n	Vermogen warme luchtblazer watt	M kg	Prijs RAL 9016 €	Prijs Kleur €
			EN 442 <sup>ⓐ</sup> Watt	70/55/24 Watt	55/45/24 Watt					
<b>Uitvoering links</b>										
ROL-100-055/IFS	901	550	429	304	191	1,24	1000	15,3	<b>915</b>	<b>1.052</b>
ROL-140-055/IFS	1278	550	594	420	263	1,25	1000	19,7	<b>1.065</b>	<b>1.225</b>
ROL-190-055/IFS	1771	550	809	570	354	1,26	1000	25,2	<b>1.215</b>	<b>1.397</b>
<b>Uitvoering rechts</b>										
ROR-100-055/IFS	901	550	429	304	191	1,24	1000	15,3	<b>915</b>	<b>1.052</b>
ROR-140-055/IFS	1278	550	594	420	263	1,25	1000	19,7	<b>1.065</b>	<b>1.225</b>
ROR-190-055/IFS	1771	550	809	570	354	1,26	1000	25,2	<b>1.215</b>	<b>1.397</b>

**Zuiver elektrische werking met IRS weerstand**

Gelakte uitvoering

Model	H <sup>ⓐ</sup> mm	L mm	Elektrisch vermogen (statisch) watt	Vermogen luchtblazer watt	M kg	Prijs RAL 9016 €	Prijs Kleur €
<b>Uitvoering links</b>							
ROEL-100-055/IFS	966	550	500	1000	19,2	<b>1.070</b>	<b>1.231</b>
ROEL-140-055/IFS	1344	550	750	1000	25,2	<b>1.165</b>	<b>1.340</b>
ROEL-190-055/IFS	1837	550	1000	1000	32,8	<b>1.215</b>	<b>1.397</b>
<b>Uitvoering rechts</b>							
ROER-100-055/IFS	966	550	500	1000	19,2	<b>1.070</b>	<b>1.231</b>
ROER-140-055/IFS	1344	550	750	1000	25,2	<b>1.165</b>	<b>1.340</b>
ROER-190-055/IFS	1837	550	1000	1000	32,8	<b>1.215</b>	<b>1.397</b>

**Technische tekeningen**



- ⓐ Thermisch vermogen gemeten volgens EN 442, ΔT 50 K (75/65/20 °C)
- ⓑ Totale hoogte incl. elektrisch verwarmingspatroon en draagelementen