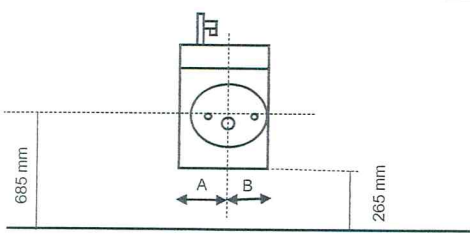
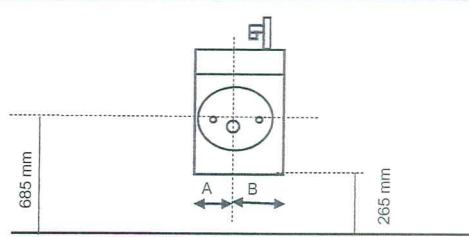
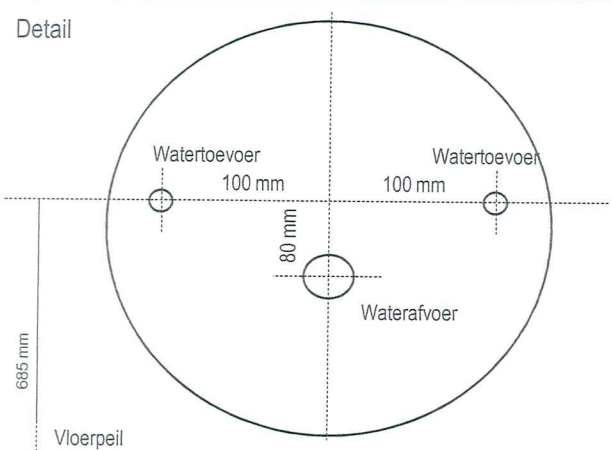


Fiche voor wateraansluiting bij Fontana en Morgana

Centrale waterafvoer	
<p>Toepassing :</p> <p><input type="checkbox"/> T5045 Kraangat links</p>	<p>Toepassing :</p> <p><input checked="" type="checkbox"/> T5047 Kraangat rechts</p>
 <p>A = 240 mm B = 160 mm</p>	 <p>A = 160 mm B = 240 mm</p>
<p>Detail</p> 	<p>Detail</p> 