

PRODUCT INFORMATIE

HEATMASTER TC EVO WATERMASTER EVO WATERMASTER X EVO

**VOLLEDIG CONDENSERENDE VERWARMINGSKETEL &
WARMWATERBEREIDER OP GAS**



HEATMASTER TC EVO

EEN UNIEK CONCEPT



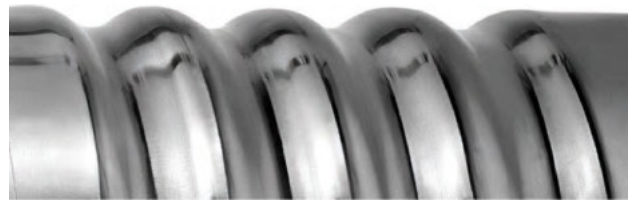
ROESTVRIJ STAAL

Een exclusieve roestvrijstalen warmtewisselaar vormt het hart van de HeatMaster. De verbrandingsgassen stromen naar beneden langs de buizen van de wisselaar en condenseren onderaan in de primaire kring van de HeatMaster, waarbij alle verbrandingsenergie wordt gebruikt.

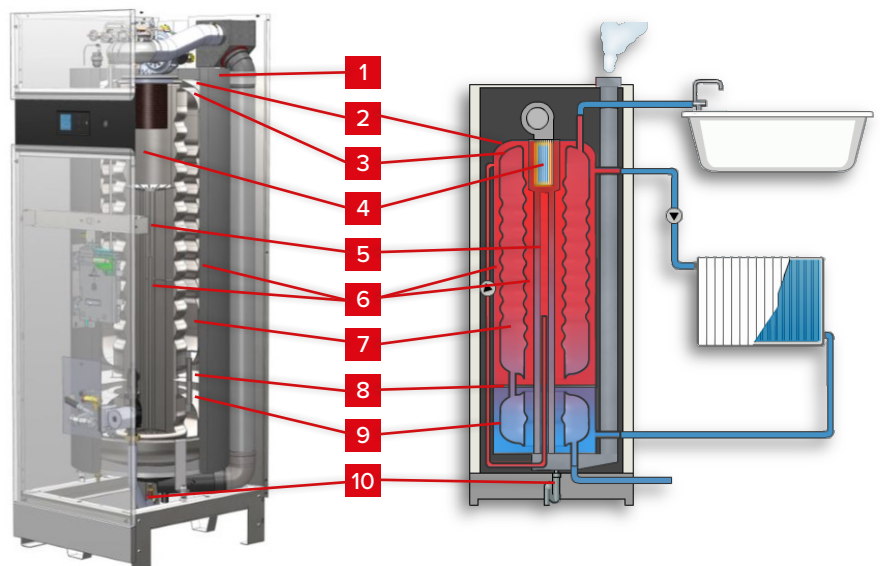


TANK-IN-TANK

De warmtewisselaar van de HeatMaster bevindt zich in een roestvrijstalen warmwatertank waar de rookgasbuizen doorheen lopen. Deze tank (binnentank) is geplaatst in een stalen tank met daarin het water van de primaire kring. Dit water koelt de verbrandingsruimte en loopt langs de rookgaskanalen naar beneden en verwarmt zo rechtstreeks de roestvrijstalen tank met het sanitaire water.



- 1 50 mm isolatie
- 2 Tank-in-tank: Buitentank primaire kring
- 3 Tank-in-tank: Tank sanitair water (SST)
- 4 Verbrandingskamer
- 5 Warmtewisselaar (SST)
- 6 Water primaire kring
- 7 Sanitair water
- 8 Scheidingsschijf primaire kring
- 9 Voorverwarmer sanitair tank
- 10 Condenswater



GROOT TAPWATERDEBIET

Bij eenzelfde tapwatervolume resulteert het unieke tank-in-tank-concept in een veel grotere warmwaterproductie dan andere technologieën. Hierdoor is het ook mogelijk een minder krachtig model te kiezen voor een vergelijkbare warmwaterproductie dan bij andere technologieën. Dankzij het grote warmte-uitwisselingsoppervlak van de tanks (tot 2x groter dan een spiraalwisselaar) kan de tank-in-tank continu worden verwarmd, zonder aan/uit-cycli (laden), waardoor het gasverbruik en de verontreinigende uitstoot nog verminderen. Bovendien heeft het primaire warme water rond de SWW-tank een thermische inertie waardoor de warmte snel wordt uitgewisseld met het koude water uit het waterleidingnet.

CONDENSERENDE KETEL BIJ VERWARMING ÉN SWW-PRODUCTIE

De overgrote meerderheid van de moderne ketels condenseert alleen als er koud leidingwater de ketel binnenkomt dat de verbrandingsgassen afkoelt. Dit betekent dat als er geen vraag is naar sanitair water, er geen koud water de ketel binnenkomt en er dus geen condensatie plaatsvindt. De rookgastemperatuur is hoger en de installatie verspilt kostbare energie die met de rookgassen ontsnapt. Dankzij de tank-in-tank-technologie heeft onze HeatMaster TC® deze beperking niet, de ketels condenseren zowel bij warmte- als bij warmwatervraag.

EENVOUDIGE DEMONTAGE

Het toestel is gemakkelijk te demonteren voor eenvoudige toegang, onderhoud en inbedrijfstelling. In een mum van tijd en met kleine ingrepen kunnen de voorzijde en het boven- en onderdeel van de behuizing worden verwijderd.

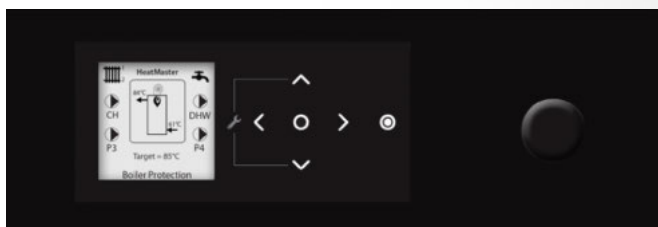


ANTI-LEGIONELLA

De tank-in-tank-technologie garandeert dat al het water in de tank op 60°C wordt verwarmd, waardoor het risico op legionella verkleint. Een anti-legionellamodus is ook opgenomen in de software van de ketel.

GEBRUIKSVRIENDELIJKE INTERFACE

Met zijn speciale, intuïtieve & complete software kan de ketel tot 2 gescheiden verwarmingskringen aansturen.



ZELFREINIGENDE WISSELAAR

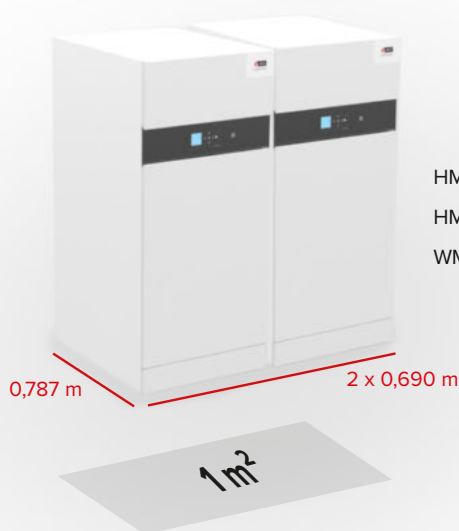
De condenswaterdruppels die in de roestvrijstalen wisselaar ontstaan, reinigen deze van alle onzuiverheden, waardoor de behoefte aan onderhoud afneemt en de levensduur wordt verlengd.

WEINIG KALKAANSLAG

Door zijn exclusief ontwerp verandert de SWW-tank lichtjes van vorm onder invloed van druk- en temperatuurschommelingen, waardoor kalkaanslag wordt voorkomen. Dankzij dit automatisch ontkalken blijven het rendement en de warmwaterprestaties van de ketel gedurende de hele levensduur van het toestel behouden.

KLEIN VLOEROPPERVLAK

Tot 7240 l/u (40°C) sanitair warm water per m².



HM / WM (25 - 35 - 45) = 0,4m²
HM / WM (70 - 85 - 120) = 0,5 m²
WM (25 X -45 X -70 X) = 0,8 m²

TOEPASSINGEN & BELANGRIJKE ARGUMENTEN

Hamмам / Sauna
Anti-kalk

Doucheruimte
Anti-Legionella

Woning
L/10'

Luxewoning
Betrouwbaar

Wasstraat
Bestand tegen waterslag

TIP

Dankzij de tank-in-tank-technologie is voor cascadeconfiguraties een hydraulische scheiding met een evenwichtstank of een platenwisselaar niet nodig. In tegenstelling tot andere technologieën vereist de HM TC geen minimumdebiet.

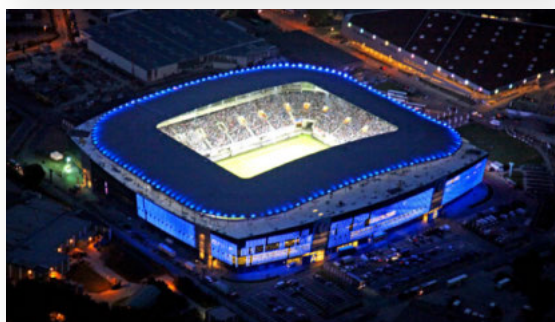
TEVREDEN KLANTEN



RADISSON HASSELT

Hotel / België

5 HeatMaster 120 TC



KA GENT

Voetbalstadion / België

2 HeatMaster 120 TC



BUSINESS VILLAGE ECOLYS NAMEN

Conference center en hotel / België

2 HeatMaster 120 TC

BREED GAMMA

Gamma Evo	25 Evo	35 Evo	45 Evo	70 Evo	85 Evo	120 Evo	25 X Evo	45 X Evo	70 X Evo
Ref-HeatMaster TC (HM TC)	052840	052841	052842	052843	052844	052845	/	/	/
Ref-WaterMaster (WM)	052816	052817	052818	052819	052820	052821	052792	052793	052794
Opslagvolume SWW	96 L	96 L	96 L	190 L	190 L	190 L	220 L	220 L	300 L
Vloeroppervlak	0,4m ²	0,4m ²	0,4m ²	0,5m ²	0,5m ²	0,5m ²	0,8m ²	0,8m ²	0,8m ²

SANITAIRE PRESTATIES

Type		25 Evo	35 Evo	45 Evo	70 Evo	85 Evo	120 Evo	25 X Evo	45 X Evo	70 X Evo
Piekdebiet bij 40°C	L/10'	361	408	451	716	783	900	568	617	951
Piekdebiet 1e uur bij 40°C	L/60'	1018	1328	1610	2455	2895	3620	1207	1793	2578
Continu debiet bij 40°C	L/h	788	1104	1390	2087	2534	3402	788	1390	2087
Piekdebiet bij 45°C	L/10'	301	339	373	592	646	676	477	501	816
Piekdebiet 1e uur bij 45°C	L/60'	865	1127	1366	2083	2456	3098	1035	1537	2210
Continu debiet bij 45°C	L/h	676	946	1192	1789	2172	2928	676	1192	1789
Piekdebiet bij 60°C	L/10'	183	197	224	348	371	440	327	332	571
Piekdebiet 1e uur bij 60°C	L/60'	577	749	894	1391	1638	1847	724	1076	1547
Continu debiet bij 60°C	L/h	473	662	820	1252	1520	1754	473	820	1252
Opgegeven tapprofiel		XXL	XXL	XXL	XXL	XXL	XXL	XXL	XXL	XXL
Energie-efficiëntieklasse voor ruimteverwarming		A	A	A	A	A	A	/	/	/
Energie-efficiëntieklasse voor waterverwarming		A	A	A	A	A	A	A	A	A

WaterMaster

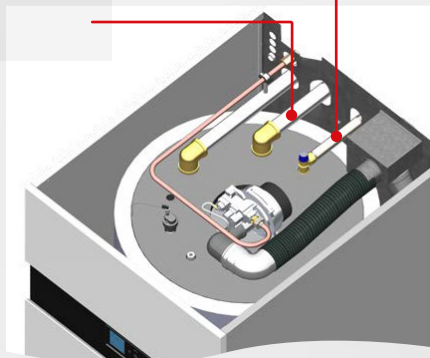
EEN WATERVERWARMER VOOR SPECIFIEKE TOEPASSINGEN

Ontwikkeld om een enorme hoeveelheid sanitair water te produceren en gecertificeerd als gasgestookte warmwaterbereider (EN89: 2015). Het gamma is uitgebreid met drie X-modellen: een eXtrem grote tank-in-tank uitgerust met een 25, 45 of een 69,9 kW brander. De X-modellen zijn standaard uitgerust met een aansluiting voor een sanitaire ringleiding. De perfecte oplossing voor toepassingen met een grote behoefte aan sanitair warm water.

GEÏNTEGREERDE T&P ONTLASTKLEP

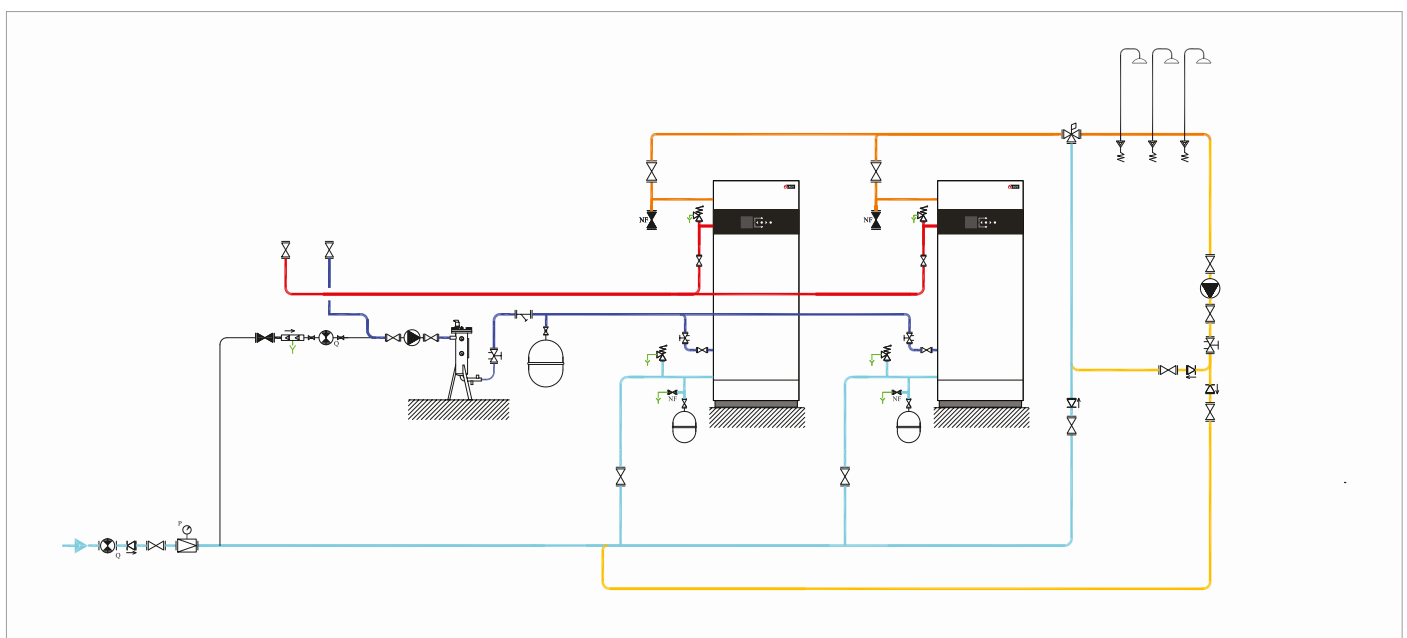
Temperatuur- & drukbeveiliging

SANITAIRE RINGLEIDING



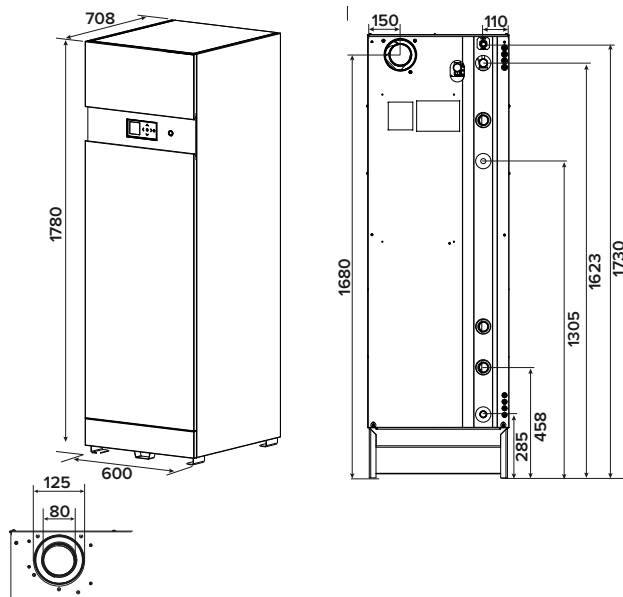
TECHNISCHE SPECIFICATIES

Type		25 Evo	35 Evo	45 Evo	70 Evo	85 Evo	120 Evo	25 X Evo	45 X Evo	70 X Evo
Referentie HM TC WM		052840/ 052816	052841/ 052817	052842 / 052818	052843 / 052819	052844 / 052820	052845 / 052821	- / 052792	- / 052793	- / 052794
Max. warmteafgifte PCS	kW	27,8	38,9	50	77,6	95,3	127,7	27,8	50,6	77,6
Max. warmteafgifte PCI	kW	25	34,9	45,6	69,9	85	115	25	45,6	69,9
Nuttig max. vermogen (80/60°C)	kW	24,3	34,1	44,1	68	82,9	111,7	/	/	/
Nuttig min. vermogen (80/60°C)	kW	4,9	6,8	8,8	20,9	20,5	22,9	/	/	/
Rendement bij 30% belasting (EN677) – HM	%	109	109	109	109	108	108	/	/	/
Rendement SWW-modus (EN89) – WM	%	108,5	108,5	108,5	107,7	107,7	107,7	108,7	108,9	107,9
Gewogen NOx (GCV) (EN15502)	mg/ kWh	21,5	26,7	30,2	30,3	27	37,4	21,5	30,2	30,3
Capaciteit (totaal)	L	196	196	196	315	315	315	400	400	505
Capaciteit (primair)	L	100	100	100	125	125	125	180	180	205
Capaciteit (SWW)	L	96	96	96	190	190	190	220	220	300
Aansluiting – CV	Ø”	1 F	1 F	1 F	1 ½ F	1 ½ F	1 ½ F	1 F	1 F	1 ½ F
Aansluiting – SWW	Ø”	1 M	1 M	1 M	1 M	1 M	1 M	6/4 M	6/4 M	6/4 M
Gasaansluiting	Ø”	3/4 M	3/4 M	3/4 M	3/4 M	3/4 M	3/4 M	3/4 M	3/4 M	3/4 M
Gasdebiet (max)	m³/h	2,66	3,64	4,67	7,2	8,6	12	2,66	4,67	7,2
Schoorsteenaansluiting	Ømm	80/125	80/125	80/125	100/150	100/150	100/150	80/125	80/125	100/150
Max. bedrijfstemperatuur	°C	87	87	87	87	87	87	87	87	87
Max. bedrijfsdruk CV (primair)	bar	3	3	3	3	3	3	3	3	3
Max. bedrijfsdruk (SWW)	bar	8,6	8,6	8,6	8,6	8,6	8,6	8,6	8,6	8,6
Spanning	V	230	230	230	230	230	230	230	230	230
Beveiliging (IP)		20	20	20	20	20	20	20	20	20
Elektrisch verbruik	W	95	110	126	210	266	327	95	126	280
Gewicht (leeg)	kg	177	177	177	298	298	299	270	270	380
Energie-efficiëntieklasse voor waterverwarming	%	87,2	87,2	87,2	85	85	85	87,5	87,9	85



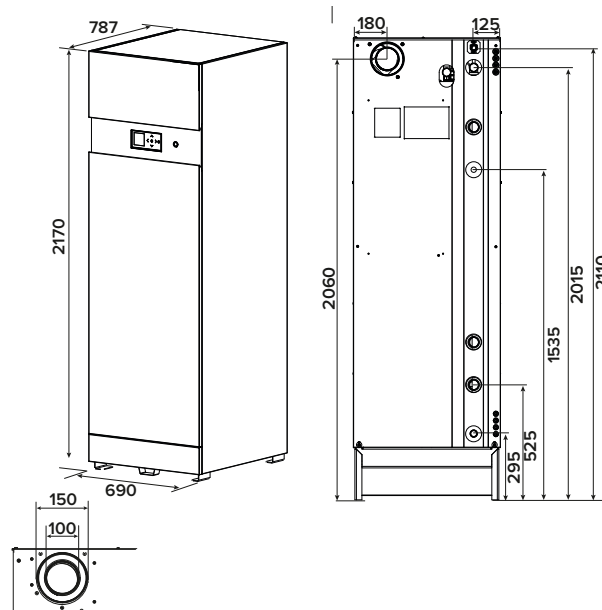
HeatMaster & WaterMaster

25-35-45 evo



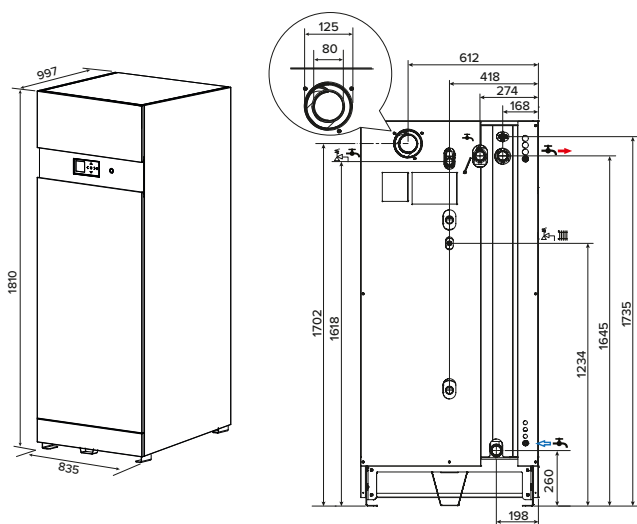
HeatMaster TC & WaterMaster

70-85-120 evo



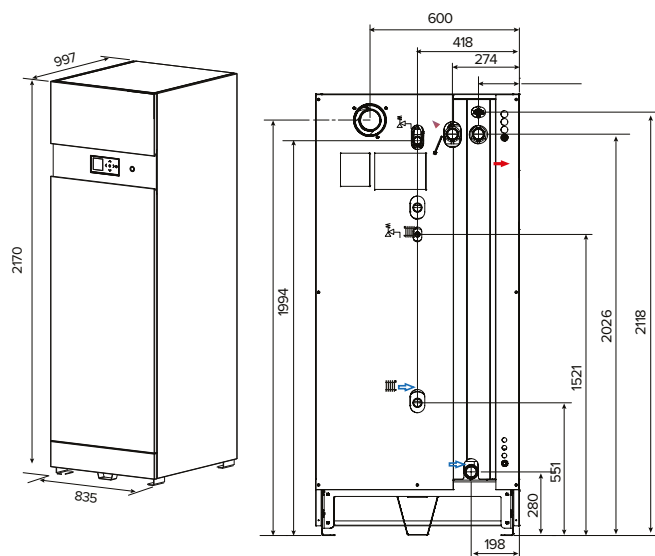
WaterMaster

25- 45 X evo



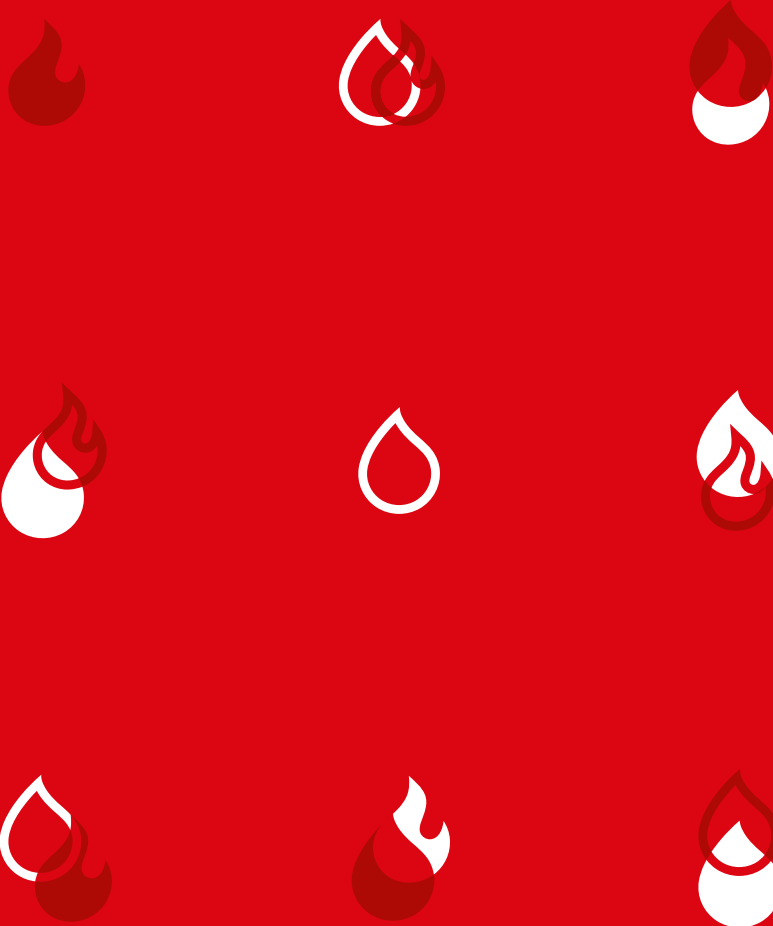
WaterMaster

70 X evo



BEKIJK ONZE PRODUCTVIDEO

EXCELLENCE IN HOT WATER



ACV INTERNATIONAL

Oude Vijverweg 6

1653, Dworp

België

Tel: +32 2 334 82 20

international.info@acv.com



// EEN MERK VAN GROUPE ATLANTIC