

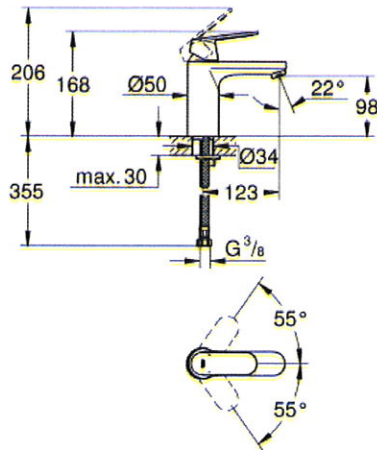
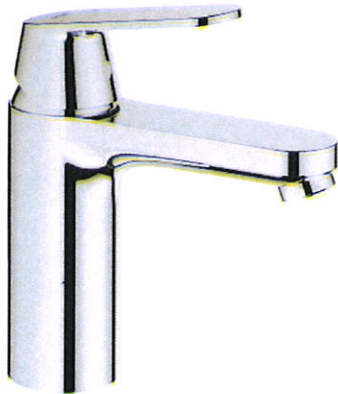
EUROSMART COSMOPOLITAN Wastafelmengkraan M-Size

MODEL # 23327000

GROHE nv - sa | Diependaalweg 4a | 3020 Winksele
Tel: +32 (0) 16 23 06 60 | Fax: +32 (0) 16 23 90 70
Mail: info.be@grohe.com

Pure Freude
an Wasser

GROHE
WAVES



Productnaam:
EUROSMART COSMOPOLITAN
Wastafelmengkraan
M-Size

Productomschrijving:

ééngatsmontage

metalen hendel

GROHE SilkMove 35 mm cartouche

met keramische schijven

variabel instelbare debietbegrenzer

GROHE StarLight schitterende chroomafwerking

GROHE EcoJoy: waterbesparende mousseur, 5,7 l/min

GROHE QuickFix snelle en eenvoudige montage

glad lichaam

flexibele aansluitslangen

Kleur:

23327000 chroom