

## Technische productfiche DINAS 45 S

Item nr. 523374

### Voordelen

---



- Harmonieus en tijdloos ontwerp
- Ruime spoelbak
- Royale afdruiptzone
- Omgekeerd installeerbaar
- 3 ½" mandzeef

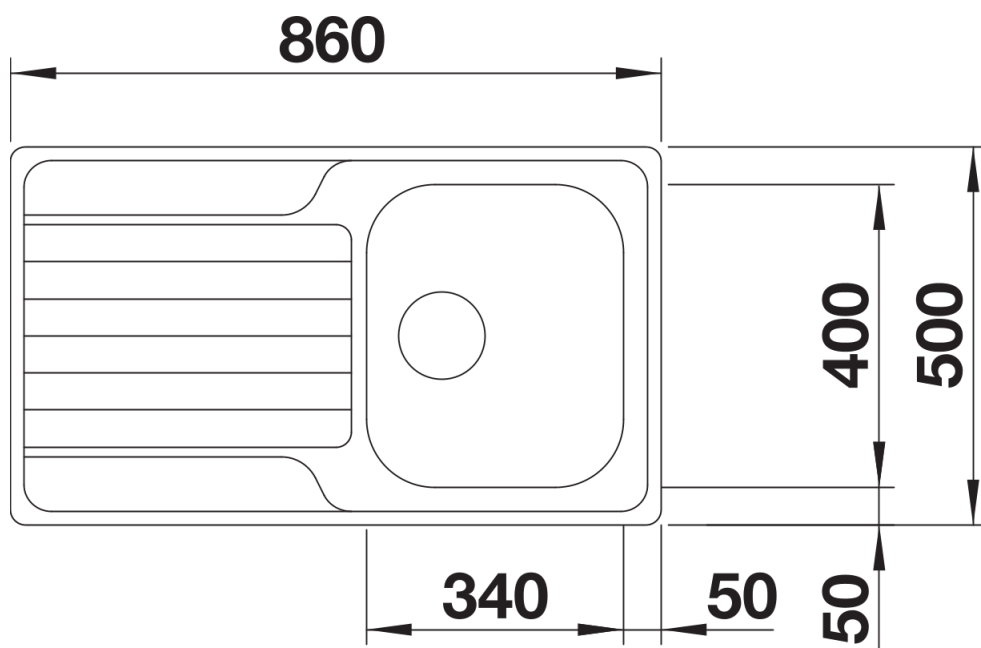
## Inbegrepen bij levering

---

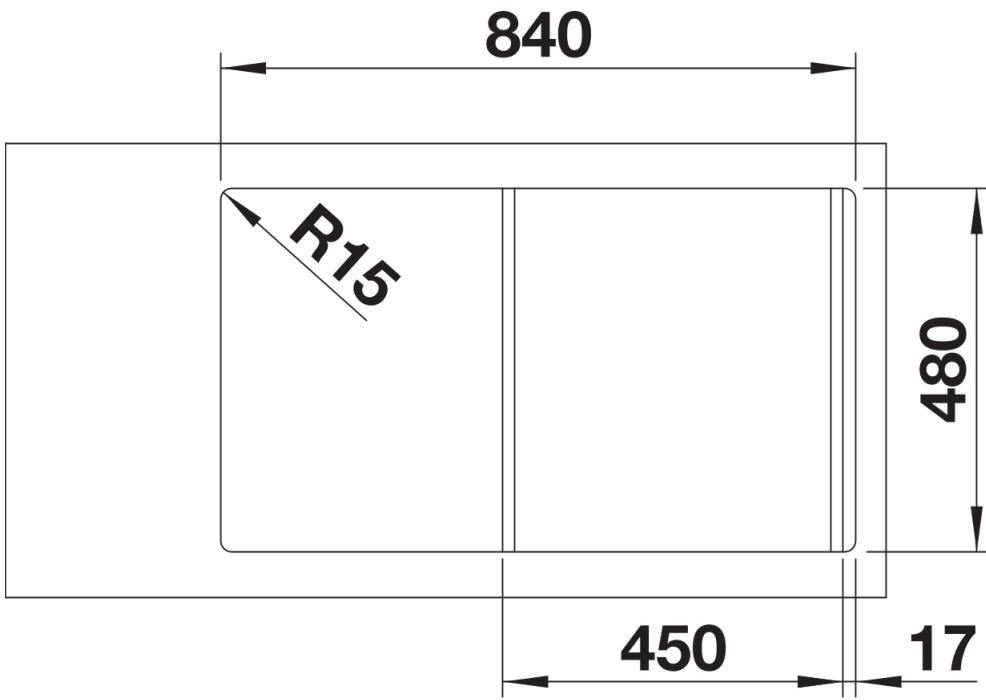
- afloopgarnituur met ruimtebesparende buis
- 3 ½" mandzeef
- afdichting

## Details

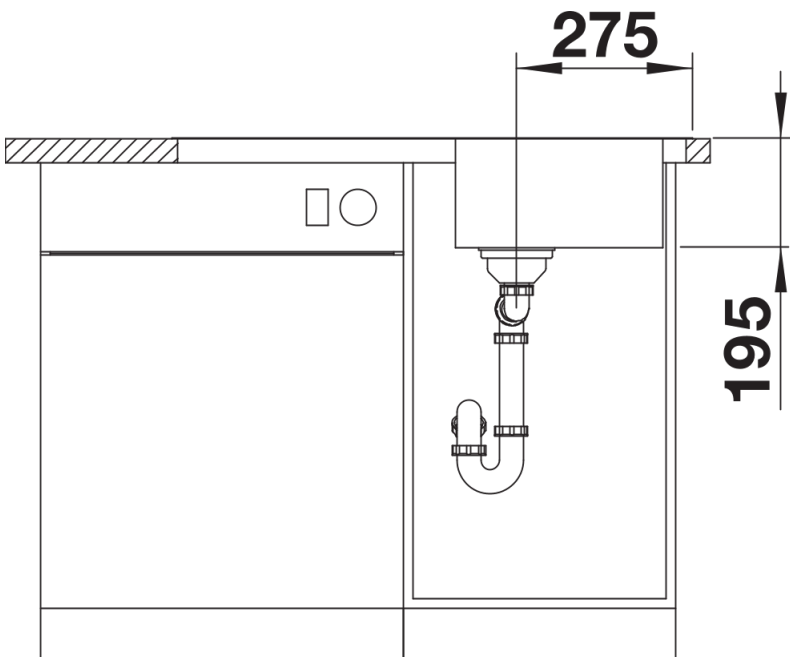
---



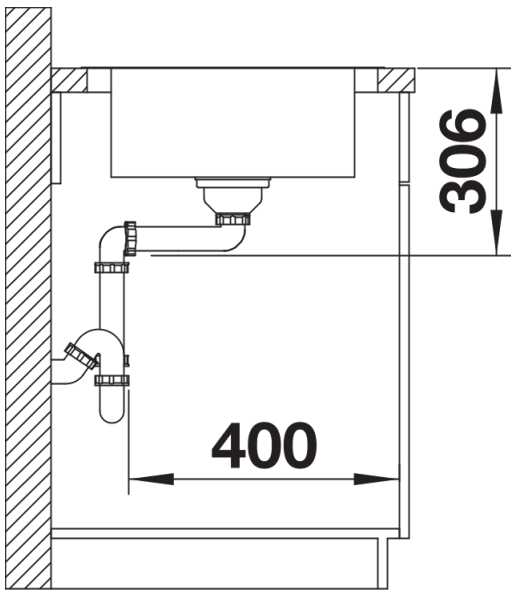
## Bovenaanzicht



Uitgesneden



Vooraanzicht



Zijaanzicht