

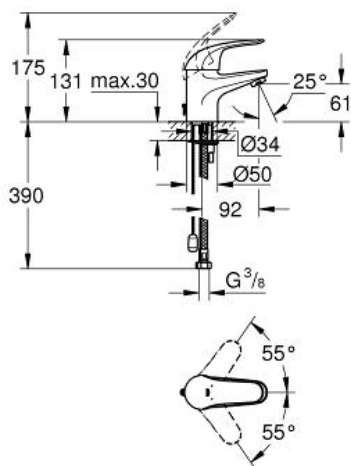
EUROECO
Wastafelmengkraan
S-Size

MODEL # 32881000

GROHE nv - sa | Diependaalweg 4a | 3020 Winksele
Tel: +32 (0) 16 23 06 60 | Fax: +32 (0) 16 23 90 70
Mail: info.be@grohe.com

Pure Freude
an Wasser

GROHE



Product Description:
Wastafelmengkraan
S-Size

Standard Specification:

ééngatsmontage
metalen hendel

GROHE SilkMove 35 mm cartouche
met keramische schijven

GROHE StarLight schitterende chroomafwerking

GROHE Quickfix® snelle en eenvoudige montage
mousseur

verzonken ketting

flexibele aansluitslangen

Color:

□ 32881000 chroom