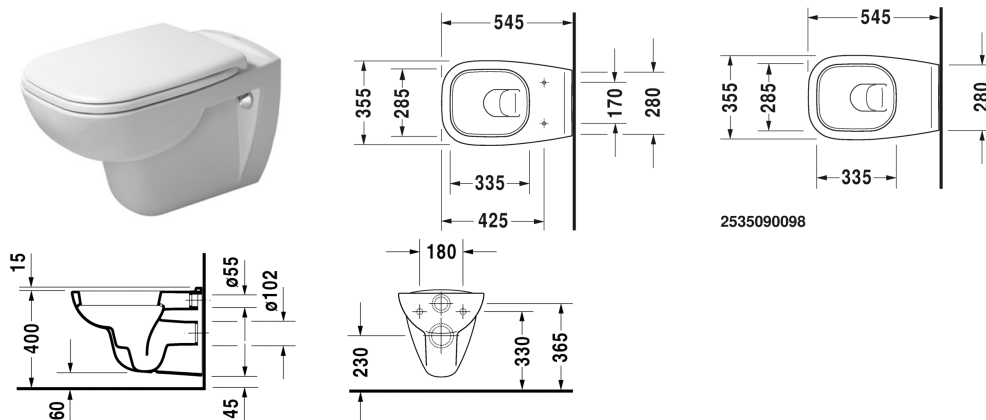


Wandwc # 253509..002

| < 355 mm > |



| Wandwc | Afmetingen | Gewicht | Bestelnummer |
|---|---------------|-----------|--------------|
| diepspoel, EWL klasse 1 | | | |
| Kleuren | | | |
| 00 Wit 20 HygieneGlaze wit (keramiek met antibacteriële werking) | | | |
| Variante | | | |
| ♣ 4,5 L | 355 x 545 mm | 20,000 kg | 253509..002 |
| Infobox | | | |
| Indien geen voorwandelement wordt toegepast, wordt de bevestiging # 006500 aanbevolen | | | |
| Onderdeel | | | |
| Geluid Dempingsset voor wandwc | | 0,300 kg | 005020 |
| Bevestiging voor wandbidet en wandwc | Ø 12 x 180 mm | 0,200 kg | 006500 |
| Geschikte producten | | | |
| Wc-zitting scharnieren kunststof, met zachtsluitend mechanisme, | | | 006739 |
| Wc-zitting scharnieren r.v.s. (inox), zonder zachtsluitend mechanisme, | | | 006731 |

Alle tekeningen bevatten de noodzakelijke maten welke binnen de tolerantie nog kunnen afwijken. Exacte maten, in het bijzonder voor specifieke maatwerksituaties, kunnen uitsluitend op het afgewerkte keramische product.