

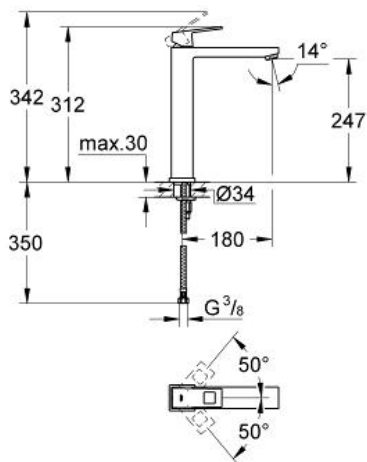
EUROCUBE  
Wastafelmengkraan  
XL-Size

MODEL # 23406000

GROHE nv - sa | Diependaalweg 4a | 3020 Winksele  
Tel: +32 (0) 16 23 06 60 | Fax: +32 (0) 16 23 90 70  
Mail: info.be@grohe.com

Pure Freude  
an Wasser

GROHE



**Product Description:**  
Wastafelmengkraan  
XL-Size

**Standard Specification:**

ééngatsmontage

metalen hendel

voor vrijstaande wastafel

**GROHE SilkMove®** 28 mm cartouche met keramische schijven

koersbegrenzer

**GROHE StarLight®** schitterende chroomafwerking

**GROHE EcoJoy®** SpeedClean mousseur: waterbesparend, 5,7 l/min

**GROHE QuickFix® Plus** snelbevestigingssysteem

glad lichaam

flexibele aansluitslangen

**Color:**

□ 23406000 000 chrom