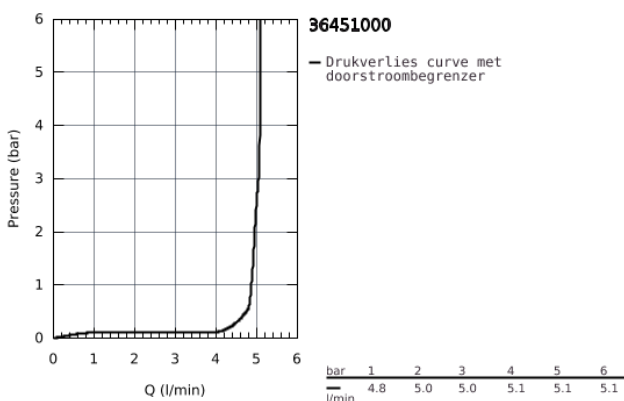
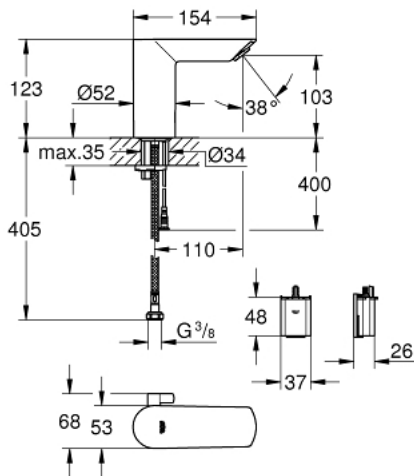


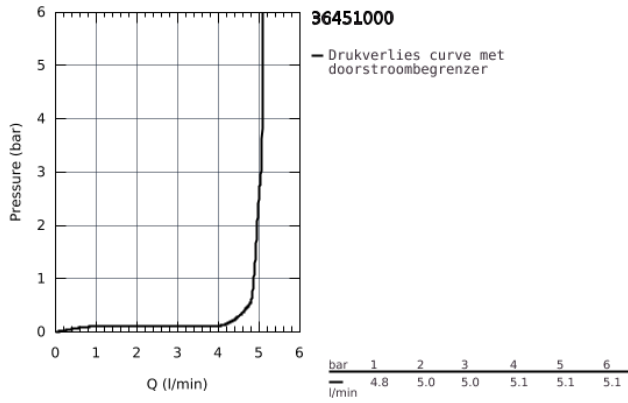
## 36 451 000 BAU COSMOPOLITAN E INFRAROOD ELEKTRONISCHE WASTAFELMENGKRAAN MET INSTELBARE TEMPERATUURBEGRENZER



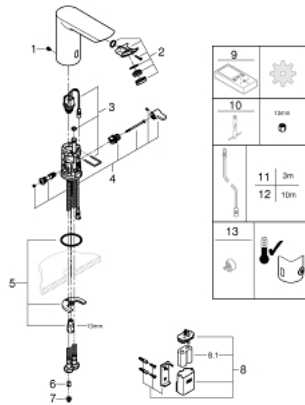
### PRODUCTOMSCHRIJVING

- Kleur: chroom
- met infraroodsensor voor bi-directionele communicatie voor monitoring, configuratie en onderhoud
- 6V lithium batterij, type CR-P2
- levensduur van de batterij circa 7 jaar (150 gebruiken per dag)
- GROHE Long-Life finish
- GROHE Water Saving: waterbesparende mousseur, 5,7 l/min
- Lood- en nikkelvrije gescheiden waterwegen
- lichaam gemaakt uit samengesteld polymeer
- flexibele aansluitslangen
- terugslagklep(pen)
- vuilfilters
- met geïntegreerde magneetklep
- externe batterij
- GROHE FastFixation
- controle batterijstatus
- 7 voorinstelde programma's:
- automatische spoeling
- thermische desinfectie
- reinigingsmodus
- extra functies en instellingen te beheren via afstandsbediening 36 407 001
- CE-keurmerk
- geluidsklasse I volgens DIN 4109
- type bescherming kraan IP 59

36 451 000 **BAU COSMOPOLITAN E INFRAROOD ELEKTRONISCHE  
WASTAFELMENGKRAAN MET INSTELBARE TEMPERATUURBEGRENZER**



## 36 451 000 BAU COSMOPOLITAN E INFRAROOD ELEKTRONISCHE WASTAFELMENGKRAAN MET INSTELBARE TEMPERATUURBEGRENZER



### RESERVEONDERDELEN , april 2021 – nu

- 1: Schroeven (Bestelnummer 4283100M)
- 2: Mousseur (Bestelnummer 42582000)
- 3: Magneetventiel (Bestelnummer 42479000)
- 4: Menghendel compleet (Bestelnummer 42581000)
- 5: Universele kraanmontageset (Bestelnummer 46249000)
- 6: Terugslagklep (Bestelnummer 4257200M)
- 7: Filter (Bestelnummer 4241300M)
- 8: Batterijbehuizing

(Bestelnummer 42393000)

- 8.1: Batterij Lithium 6V (Bestelnummer 42886000)
  - 9: Afstandsbediening (Bestelnummer 36407001)\*
  - 10: Pijpsleutel (Bestelnummer 19017000)\*
  - 11: Verlengkabel voor voeding (Bestelnummer 36340000)\*
  - 12: Verlengkabel voor voeding (Bestelnummer 36341000)\*
  - 13: Afdgedekte menginrichting (Bestelnummer 42408000)\*
- \* Optionele accessoires