

Inbouw

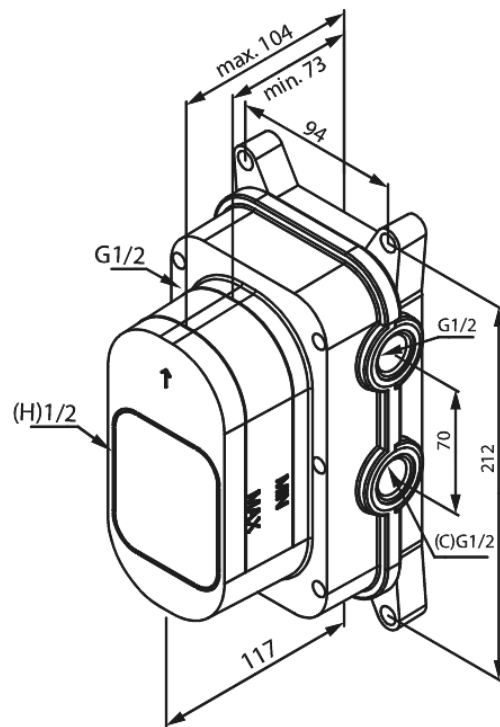
box 2-weg thermostaat

Artikel nr.: 570340000
Uitvoeringen: .
Series: Inbouw

EAN-nummer: 5708516834601

Kenmerken:

Keerkleppen
Inbouwdiepte (min. 73mm - max. 104mm)
Keramische schijven



FM Mattsson Mora Group Nederland BV
Plesmanstraat 4, NL-3833 LALeusden

085 - 401 87 80 info@damixa.nl

Bezoek voor meer informatie <https://damixa.nl>

damixa