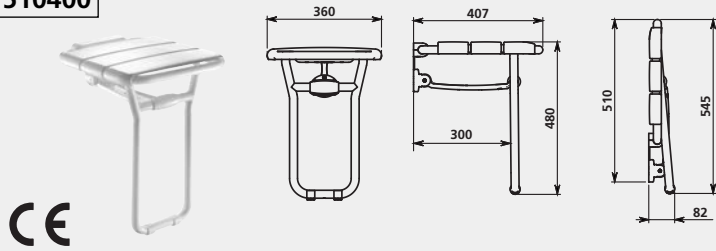
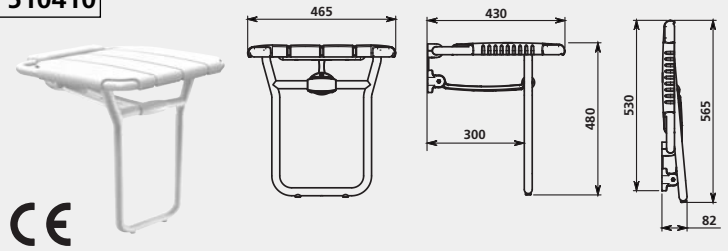
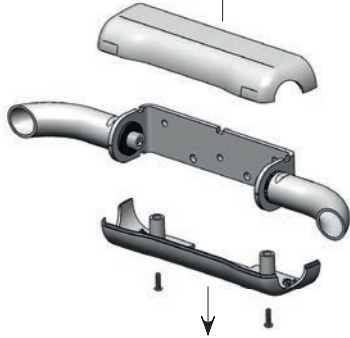
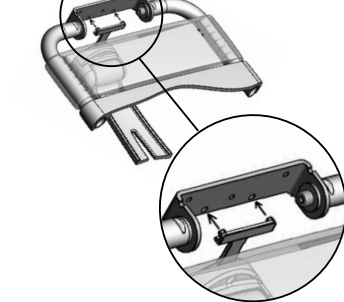
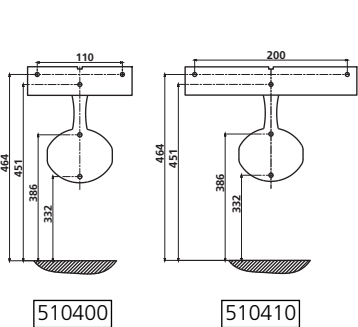
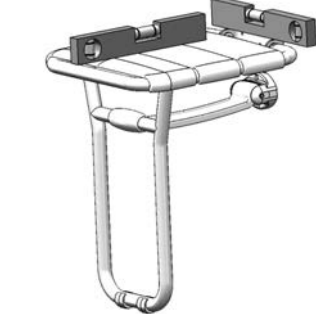
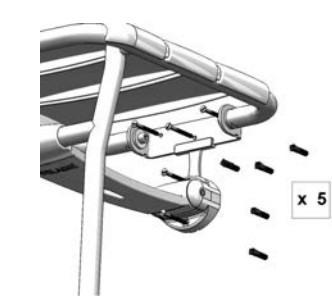
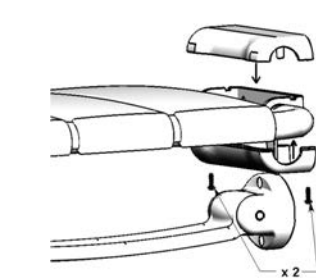
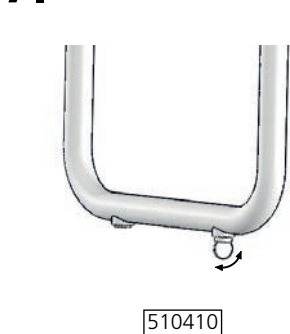
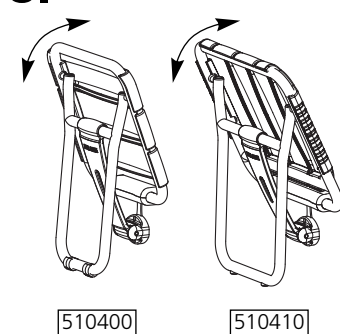


# DELABIE

# 510400 / 510410

## NT 510400

INDICE : D

**510400****510410****1.****2.****3.****4.****5.****6.****7.****8.****FR****INSTALLATION & ENTRETIEN**

Le choix des vis et chevilles doit être adapté au support mural qui devra être renforcé si nécessaire. L'installation doit être réalisée par un professionnel.

Poids maximum utilisateur : 135 kg.

Afin d'éviter les risques de chute, prévoyez des barres de maintien de chaque côté du siège.

**Fig. 7 :** Ajuster la hauteur des pieds à l'aide d'un tournevis ou d'une pièce de monnaie.

**Fig. 8 :** S'assurer que le pied est correctement déplié avant de s'asseoir sur le siège (afin d'éviter les risques de chutes et/ou les détériorations des cloisons).

L'entretien doit être fait avec un chiffon doux humide ou avec des produits de nettoyage et de désinfection courants. Ne pas utiliser d'acides ou de poudre à récurer.

Produit conforme à la Directive 93/42/CEE et à la norme européenne EN 12182 :1999.

**Service Après Vente et Assistance technique :**

Tél. : +33(0)3 22 60 22 74 - e-mail : sav@delabie.fr

Dernière version de cette notice disponible sur [www.delabie.fr](http://www.delabie.fr).

**GB****INSTALLATION & CARE**

The choice of screws and rawl plugs used should be suitable for wall mounting and should be reinforced if necessary. Installation should be undertaken by professionals only.

Maximum user weight: 135kg.

To avoid any risk of slipping, we recommend installing a grab bar on either side of the seat.

**Fig. 7:** Adjust the height of the leg using a screwdriver or coin.

**Fig. 8:** Make sure leg is fully extended before sitting down (to avoid the risk of falling and/or damage to the walls).

Clean using a soft, damp cloth or with cleaning products and disinfectants. Do not use acid-based products or scouring powder.

Product conforms to Directive 93/42/CEE and European Standard EN 12182:1999.

**After Sales Care and Technical Support:**

**For Delabie UK Ltd market only:** Tel.: 01491 824449 - email: [technical@delabie.co.uk](mailto:technical@delabie.co.uk)

**For all other markets:** Tel. +33 (0)3.22.60.22.74 email: [sav@delabie.fr](mailto:sav@delabie.fr)

The most recent version of this installation guide is available on: [www.delabie.com](http://www.delabie.com)

**DE****INSTALLATION & REINIGUNG**

Die verwendeten Schrauben und Dübel müssen für den Untergrund (Wand) geeignet sein - dieser muss nötigenfalls verstärkt werden. Die Installation muss durch einen Fachhandwerker erfolgen.

Maximales Nutzergewicht: 135 kg.

Um das Sturzrisiko zu vermeiden, sollten Haltegriffe zu beiden Seiten des Sitzes angebracht werden.

**Abb. 7:** Passen Sie die Höhe des Fußes mit Hilfe eines Schraubenziehers oder eines Geldstückes an.

**Abb. 8:** Um Sturzrisiken sowie eine Beschädigung der Wand zu vermeiden, vergewissern Sie sich, dass der Fuß komplett ausgeklappt ist, bevor Sie sich setzen.

Reinigung mit einem weichen feuchten Tuch oder gängigen Reinigungs- und Desinfektionsmitteln. Keine säurehaltigen oder scheuernden Produkte verwenden.

Diese Produkte entsprechen der Richtlinie 93/42/CEE und der europäischen Norm EN 12182:1999.

**Technischer Kundendienst:**

Tel.: +49 (0)5221-683988 - e-mail: [kundenservice@kuhfuss-delabie.de](mailto:kundenservice@kuhfuss-delabie.de)

Aktuellste Version dieser Anleitung verfügbar unter: [www.kuhfuss-delabie.de](http://www.kuhfuss-delabie.de)

**PL****OPŁUGA & CZYSZCZENIE**

Wybór śrubek i kołków powinien być dostosowany do typu ściany, która powinna być wzmocniona w razie potrzeby.

Instalacja musi zostać wykonana przez profesjonalnego instalatora.

Maksymalna waga użytkownika: 135 kg.

Aby uniknąć ryzyka upadku należy przewidzieć poręczę z każdej strony siedziska.

**Rys. 7:** Wyregulować wysokość podpory za pomocą śrubokrętu lub monety.

**Rys. 8:** Przed przyjęciem pozycji siedzącej należy się upewnić, że podpora jest poprawnie rozłożona (w celu uniknięcia ryzyka upadku i/lub uszkodzenia ściany).

Czyszczenie za pomocą delikatnie wilgotnej szmatki lub zwykłych środków czyszczących i do dezynfekcji. Nie stosować kwasów lub proszków do szorowania.

Produkt zgodny z Dyrektywą europejską 93/42/CEE i normą europejską EN 12182:1999.

**Serwis posprzedażowy i Pomoc techniczna:**

Tel.: +48 (0)22 789 40 52 - e-mail: [info@delabie.pl](mailto:info@delabie.pl)

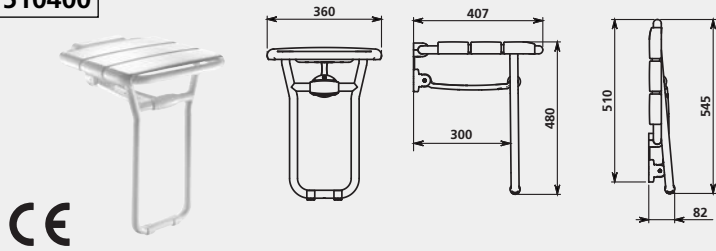
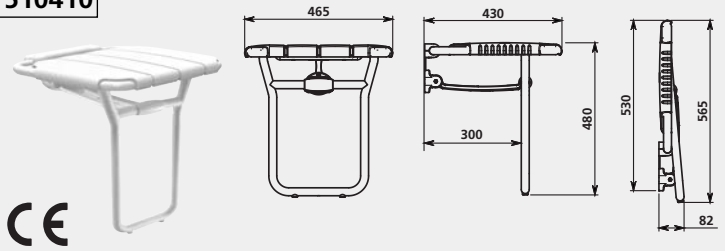
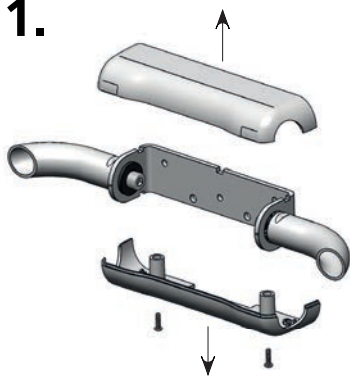
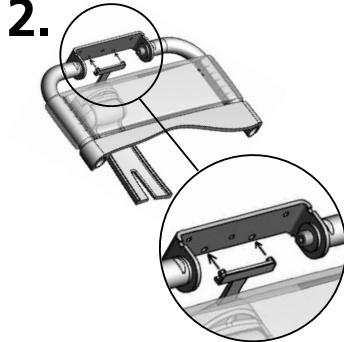
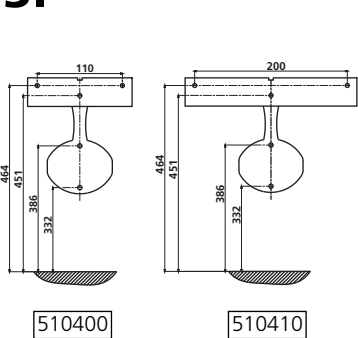
Ostatnia wersja tej ulotki jest dostępna na stronie : [www.delabie.pl](http://www.delabie.pl)

# DELABIE

# 510400 / 510410

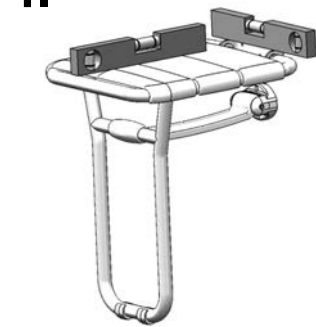
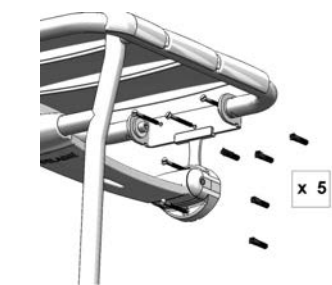
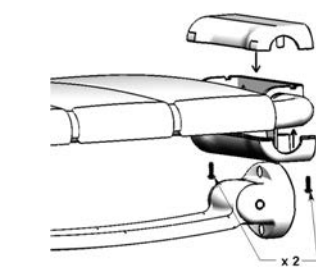
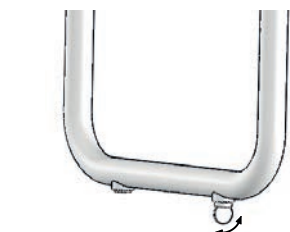
## NT 510400

INDICE : D

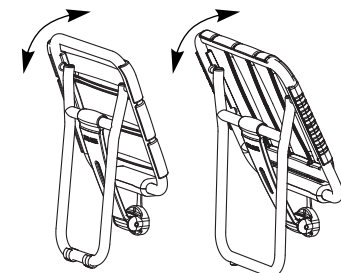
**510400****CE****510410****CE****1.****2.****3.**

510400

510410

**4.****5.****6.****7.**

510410

**8.**

510400

510410

**NL****INSTALLATIE & ONDERHOUD**

De keuze van vijzen en pluggen moet aangepast zijn aan de ondergrond, die eventueel moet versterkt worden indien nodig. De installatie moet uitgevoerd worden door een erkend vakman. Maximum gewicht gebruiker: 135 kg. Om het risico op vallen uit te sluiten is het aangewezen grepen te plaatsen aan de beide zijden van het zitje.

**Fig 7:** Pas de hoogte van de voet aan met behulp van een schroevendraaien of munstuk.

**Fig 8:** Zorg ervoor dat de voet volledig uitgeplooid is voordat het zitje in gebruik wordt genomen (om valpartijen en/of beschadiging van de muur te voorkomen).

Het onderhoud moet gebeuren met een zachte, vochtige doek of met courante onderhouds- of desinfectie producten. Geen zuren, noch schuurmiddelen gebruiken.

Product conform met de richtlijn 93/42/CEE en met de Europese norm EN 12182: 1999.

**Naverkoopdienst en Technische dienst:**

**Tel:** + 32 (2) 520 16 76 - **e-mail:** sav@delabiebelux.com

De laatste bijgewerkte versie van deze folder is beschikbaar op [www.delabie.nl](http://www.delabie.nl)

**ES****INSTALACION Y MANTENIMIENTO**

La elección de los tornillos y tobillos debe ser adaptada al soporte mural que deberá ser reforzado si neceser. La instalación debe ser realizada por un profesional.

Peso máximo usuario: 135 kg.

Para evitar cualquier riesgo de caída, prever barras de mantenimiento de cada lado del asiento.

**Dib.7:** Regular la altura de los pies con un destornillador o una moneda.

**Dib.8:** Asegurarse de que el pié sea correctamente desplegado antes de sentarse en el asiento (para evitar un eventual riesgo de caída y/o de deterioro del tabique).

El mantenimiento debe ser hecho con un trapo dulce húmedo o con productos de limpieza y de desinfección corrientes. No utilizar ácidos o polvo que hay que frotar.

Producto conforma la Directiva 93/42/CEE y a la norma europea EN:12182: 1999.

**Servicio posventa y Asistencia técnica:**

**Tel.:** +33 (0)3 22 60 22 74 - **e-mail:** sav@delabie.fr

Última versión de esta intruccion disponible en: [www.delabie.es](http://www.delabie.es)

**PT****INSTALAÇÃO & MANUTENÇÃO**

A escolha dos parafusos e buchas deve ser adaptada ao tipo de parede que, se necessário, deverá ser reforçada. Tome em atenção quando da montagem das peças para que fiquem bem unidas para assim evitar infiltrações de águas.

A instalação deve ser efectuada por um profissional. Peso máximo do utilizador: 135Kg.

Afim de evitar riscos de queda, prever a colocação de barras de apoio em cada lado do banco.

**Fig. 7:** Ajustar a altura dos pés utilizando uma chave de parafusos ou moeda.

**Fig. 8:** Assegurar que o pé se encontra devidamente aberto e assente antes da utilização do banco (para evitar riscos de queda ou deterioração da parede).

A manutenção deve ser efectuada com um pano macio húmido ou com produtos de limpeza e desinfeção correntes. Nunca utilizar ácidos ou pó de arear.

Produto em conformidade com a Directiva 93/42/CEE e norma Europeia EN 12182: 1999

**Serviço Após Venda e Assistência Técnica:**

**Tel.:** +351 213 031 180 - **e-mail:** geral@torneirasrevolta.pt

A ultima versão desta ficha está disponível em: [www.delabie.pt](http://www.delabie.pt)

**RU****УСТАНОВКА И УХОД**

Выбор дюбелей и винтов должен соответствовать опорной стене, которая при необходимости должна быть усилена. Установка должна быть произведена специалистом. Максимальный вес пользователя: 135 кг.

Чтобы исключить риск падения, предусмотреть установку опорных поручней с каждой стороны сиденья.

**Схема 7:** Отрегулировать высоту ножек с помощью отвертки или монеты.

**Схема 8:** Перед тем, как сесть на сиденье, убедиться, что ножка открыта правильно (для исключения риска падения и/или повреждения стен).

Чистка должна осуществляться мягкой влажной тряпкой или стандартными чистящими и дезинфицирующими средствами. Не использовать кислоты и чистящий порошок.

Продукт соответствует Директиве 93/42/CEE и европейской норме EN 12182: 1999.

**Послепродажное обслуживание и техническая поддержка:**

**АРБАТ ФРАНС:** Тел.: +7 495 787 64 32 / +7 495 787 62 04

**Электронный адрес:** [delabie@arbat-france.com](mailto:delabie@arbat-france.com)

**After Sales Care and Technical Support:**

DELABIE SCS: **e-mail:** [sav@delabie.fr](mailto:sav@delabie.fr)