



## Brandwerende opbouwmoeffen type MG2-A

Brandwerende opbouwmanchetten **MG2-A** kunnen aangebracht worden ter plaatse van een kunststof ventilatie of sanitaire doorvoer in PVC, PE en PP, om verspreiding van het vuur tegen te gaan. 100% gegarandeerd vrije doorstroom. Steeds te plaatsen langs weerszijden van de muur.

### Toepassing

- Brandcompartimentering van sanitaire kunststofleidingen en kunststof ventilatiekanalen
- Brandwerende werking tot 2 uur bij plaatsing langs weerszijde van een muur
- Enkel verkocht per verpakking van 2 stuks

### Materiaal

- Gegalvaniseerd stalen behuizing met opzwellend brandwerend materiaal

### Bevestiging

- Te monteren langs weerszijde van kanalen ter plaatse van doorvoeren in brandwerende elementen

### Certificering

- Getest volgens Europese normen EN 1366-3
- Klassificatie volgens Europese normen EN 13501-2
- Voor Ø40-110 : Klassificatie EI120 (i<->o) op cellenbeton muur of vloer van min 150mm zonder opvulling rond de buizen
- Voor Ø160 : Klassificatie EI90 (i<->o) op cellenbeton muur of vloer van min 150mm met opvulling d.m.v. mortel rond de buizen
- Voor Ø75-110 : Klassificatie EI90 (i<->o) op metal stud gipswand. Brandweerstand 60 minuten

### Lastenboekomschrijving

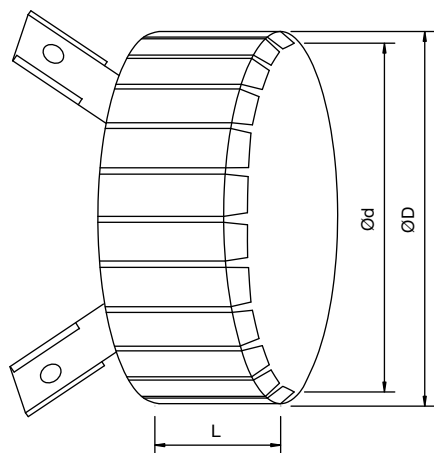
- Brandwerende manchet **MG2-A** opgebouwd om tegen de muur te plaatsen over een kunststof doorvoer, om verspreiding van het vuur tegen te gaan. Brandwerende werking tot 2 uur.
- ATC type **MG2-A**



**Order voorbeeld**
**■ MG2-A, 110**

Toelichting

**MG2-A** = Type brandwerende manchet

**110** = diameter kanaal

**Afmetingen**

Type	L [mm]	Ød [mm]	ØD [mm]
MG2-A 40	40	40	56
MG2-A 50	40	50	68
MG2-A 56	40	56	75
MG2-A 63	40	63	80
MG2-A 75	40	75	92,5
MG2-A 80	40	80	110
MG2-A 90	40	90	125
MG2-A 100	40	100	132
MG2-A 110	40	110	139,5
MG2-A 125	40	125	172
MG2-A 160	40	160	205,5
MG2-A 200	80	200	263
MG2-A 250	80	250	327

**Montage-instructie**
