

FLEXIBEL / FLEXIBLE / FLEXIBEL

Draai de flexibel zodat deze onzichtbaar is van buitenaf.
Turner le flexible pour qu'il soit invisible de l'extérieur.
 Turn the flexible so that it is invisible from the outside.

AFVOERER / LE TUYAU / WASTE

De afvoerbuiss moet in het center van de cirkel staan.
Le tuyau de vidange doit être au centre du cercle.
 The waste pipe should be in the center of the circle.

TOEVOERER / L'ÉCOULEMENT / SUPPLY

De toevoer moet binnen de cirkel staan.
L'écoulement doit être à l'intérieur du cercle.
 The supply tap must be inside the circle.

Sjabloon A3 waskom links / Modèle A3 lavabo à gauche / Template A3 washbasin on the left

Opgeliet bij printen: altijd op ware grootte afprinten /

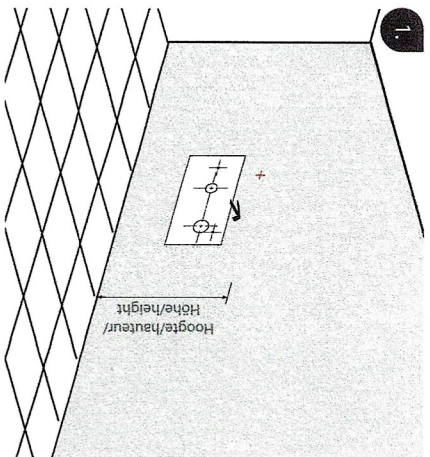
Attention lors de l'impression : imprimez toujours en taille réelle /

Attention when printing: always print in actual size

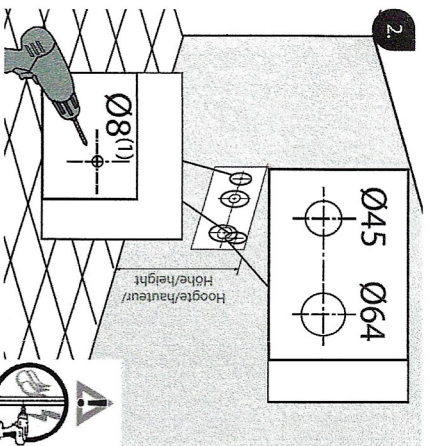
III
DZIGNSTONE®
 PREMIUM SOLID SURFACE

ICONIC

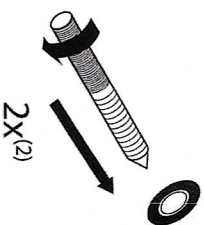
Opgeliet bij printen: altijd op ware grootte afprinten /
 Attention lors de l'impression : imprimez toujours en taille réelle /
 Attention when printing: always print in actual size



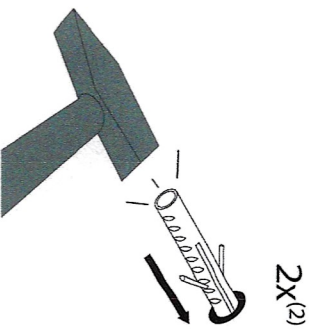
2.



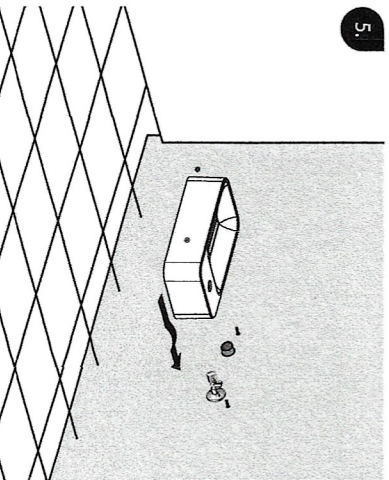
4.



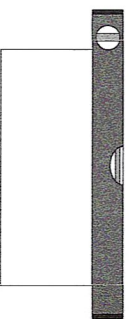
3.



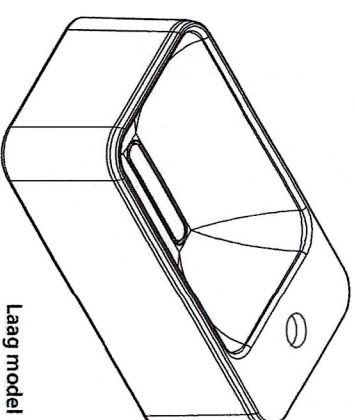
5.



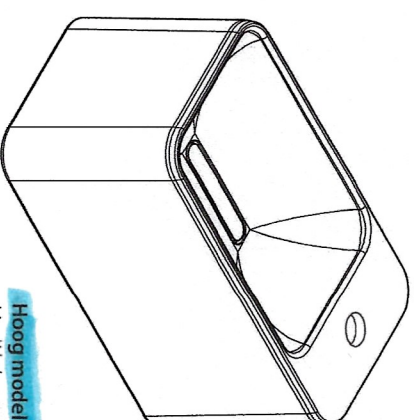
6.



(1) Diameter afhankelijk van de schroeven / Diamètre selon les vis / Diameter depending on the screws
 (2) Plug en schroeven niet meegeleverd / Chevilles et vis non incluses / Plugs and screws not included



Laag model
 Modèle bas
 Low model



Hoog model
 Modèle haut
 High model

MONTAGEHANDLEIDING
 INSTRUCTIONS D'INSTALLATION
 INSTALLATIONSANLEITUNG
 INSTALLATION INSTRUCTIONS