

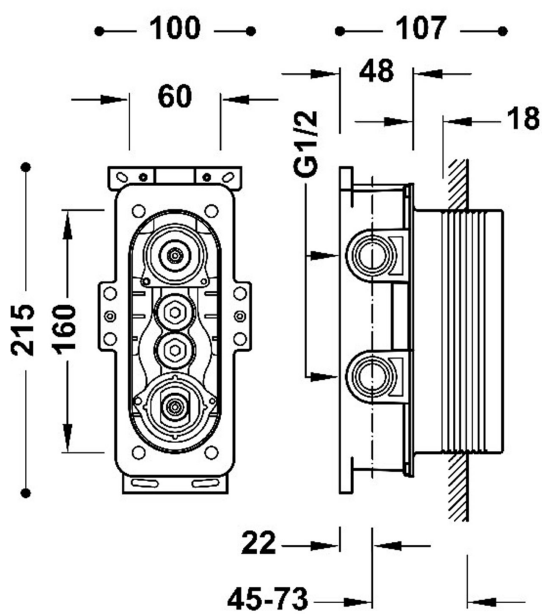
## 20785001

THERM-BOX

### Boîtier encastré Therm-box à 2 voies avec mitigeur thermostatique pour douche et baignoire



- Corps encastré avec amortisseurs acoustiques
- Boîtier d'encastrement ABS
- Joint anti-humidité
- Distributeur céramique à 2 voies



Finition Chrome



Angle rotation des montures: 90



Débit d'eau(l/min): 25



Cartouche du distributeur: 29903302



Durabilité de la cartouche



Élément de connexion: MURAL G1/2"



Tres Instant: La cartouche thermostatique garantit un débit d'eau constant à la température souhaitée face aux variations de pression ou de température.



Matériau: Laiton faible teneur en cuivre



Nouveauté



Résistance à la corrosion