

# Kos V | Technische fiche

Een gestyleerde verticale radiator met een vlakke voorplaat en gesloten zijbekledingen.



designradiator



10 jaar  
garantie

## Merk

RADSON

## Type

Kos V

## Materiaal

Koudgewalst kwaliteitsplaatstaal,  
DC 01A - Voorplaat uit Zincor  
(electrolytisch verzinkt)

## Maximale werktemperatuur

110 °C

## Maximale werkdruk

6 bar

## Proefdruk

8 bar

## Conformiteit

EN 442

bestelcode Kos V **type 21C**

voorbeeld : K0V211800450

radiator

type

hoogte

lengte

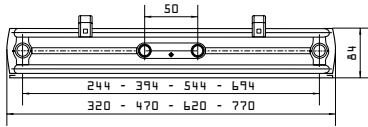


comfort delivered by

**RADSON**

# Kos V | Technische fiche

Kos V type 20C



| lengte | watt     | hoogte |      |      |      |
|--------|----------|--------|------|------|------|
|        |          | 1500   | 1800 | 1950 | 2100 |
| 300    | 75/65/20 |        | 846  | 927  | 975  |
|        | 45/35/20 |        | 256  | 273  | 289  |
| 450    | 75/65/20 |        | 1152 | 1241 | 1310 |
|        | 45/35/20 |        | 349  | 368  | 391  |
| 600    | 75/65/20 |        | 1459 | 1554 | 1644 |
|        | 45/35/20 |        | 442  | 463  | 494  |
| 750    | 75/65/20 |        | 1868 | 1979 |      |
|        | 45/35/20 |        | 560  | 598  |      |

n-waarde

|     | 1500 | 1800   | 1950   | 2100   |
|-----|------|--------|--------|--------|
| 300 |      | 1,2745 | 1,3026 | 1,2953 |
| 450 |      | 1,2735 | 1,2965 | 1,2887 |
| 600 |      | 1,2726 | 1,2726 | 1,2822 |
| 750 |      |        | 1,2842 | 1,2756 |

volume: liter

|     | 1500 | 1800  | 1950  | 2100  |
|-----|------|-------|-------|-------|
| 300 |      | 6,50  | 7,10  | 7,60  |
| 450 |      | 9,70  | 10,70 | 11,40 |
| 600 |      | 13,00 | 14,30 | 15,20 |
| 750 |      |       | 17,90 | 19,10 |

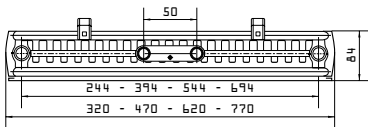
watt/m ΔT 30

|     | 1500 | 1800 | 1950 | 2100 |
|-----|------|------|------|------|
| 300 |      | 441  | 477  | 503  |
| 450 |      | 601  | 640  | 678  |
| 600 |      | 762  | 804  | 854  |
| 750 |      |      | 969  | 1031 |

gewicht: kg

|     | 1500 | 1800  | 1950  | 2100  |
|-----|------|-------|-------|-------|
| 300 |      | 28,30 | 30,60 | 32,85 |
| 450 |      | 40,17 | 43,47 | 46,68 |
| 600 |      | 52,03 | 56,33 | 60,52 |
| 750 |      |       | 69,20 | 74,35 |

Kos V type 21C



| lengte | watt     | hoogte |      |      |      |
|--------|----------|--------|------|------|------|
|        |          | 1500   | 1800 | 1950 | 2100 |
| 300    | 75/65/20 | 850    | 886  | 936  | 978  |
|        | 45/35/20 | 246    | 257  | 271  | 280  |
| 450    | 75/65/20 | 1206   | 1329 | 1405 | 1468 |
|        | 45/35/20 | 350    | 386  | 406  | 421  |
| 600    | 75/65/20 | 1563   | 1772 | 1873 | 1957 |
|        | 45/35/20 | 455    | 514  | 542  | 561  |
| 750    | 75/65/20 | 2215   | 2341 | 2446 |      |
|        | 45/35/20 |        | 643  | 677  | 701  |

n-waarde

|     | 1500   | 1800   | 1950   | 2100   |
|-----|--------|--------|--------|--------|
| 300 | 1,3218 | 1,3192 | 1,3231 | 1,3327 |
| 450 | 1,3184 | 1,3192 | 1,3231 | 1,3327 |
| 600 | 1,3150 | 1,3192 | 1,3231 | 1,3327 |
| 750 |        | 1,3192 | 1,3231 | 1,3327 |

volume: liter

|     | 1500  | 1800  | 1950  | 2100  |
|-----|-------|-------|-------|-------|
| 300 | 5,80  | 6,50  | 7,10  | 7,60  |
| 450 | 8,50  | 9,70  | 10,70 | 11,40 |
| 600 | 11,10 | 13,00 | 14,30 | 15,20 |
| 750 |       | 16,20 | 17,90 | 19,10 |

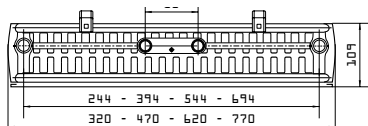
watt/m ΔT 30

|     | 1500 | 1800 | 1950 | 2100 |
|-----|------|------|------|------|
| 300 | 433  | 452  | 476  | 495  |
| 450 | 615  | 678  | 714  | 743  |
| 600 | 798  | 903  | 953  | 990  |
| 750 |      | 1129 | 1191 | 1238 |

gewicht: kg

|     | 1500  | 1800  | 1950  | 2100  |
|-----|-------|-------|-------|-------|
| 300 | 25,46 | 28,89 | 31,02 | 33,34 |
| 450 | 36,92 | 42,92 | 45,89 | 49,38 |
| 600 | 48,37 | 56,94 | 60,77 | 65,41 |
| 750 |       | 70,97 | 75,64 | 81,45 |

Kos V type 22C



| lengte | watt     | hoogte |      |      |      |
|--------|----------|--------|------|------|------|
|        |          | 1500   | 1800 | 1950 | 2100 |
| 300    | 75/65/20 | 992    | 1046 | 1103 | 1161 |
|        | 45/35/20 | 292    | 298  | 290  | 332  |
| 450    | 75/65/20 | 1436   | 1569 | 1654 | 1742 |
|        | 45/35/20 | 419    | 447  | 434  | 498  |
| 600    | 75/65/20 | 1880   | 2092 | 2205 | 2323 |
|        | 45/35/20 | 543    | 596  | 579  | 665  |
| 750    | 75/65/20 | 2615   | 2756 | 2903 |      |
|        | 45/35/20 |        | 745  | 724  | 831  |

n-waarde

|     | 1500   | 1800   | 1950   | 2100   |
|-----|--------|--------|--------|--------|
| 300 | 1,3038 | 1,3387 | 1,4255 | 1,3343 |
| 450 | 1,3140 | 1,3387 | 1,4255 | 1,3343 |
| 600 | 1,3241 | 1,3387 | 1,4255 | 1,3343 |
| 750 |        | 1,3387 | 1,4255 | 1,3343 |

volume: liter

|     | 1500  | 1800  | 1950  | 2100  |
|-----|-------|-------|-------|-------|
| 300 | 5,80  | 6,50  | 7,10  | 7,60  |
| 450 | 8,50  | 9,70  | 10,70 | 11,40 |
| 600 | 11,10 | 13,00 | 14,30 | 15,20 |
| 750 |       | 16,20 | 17,90 | 19,10 |

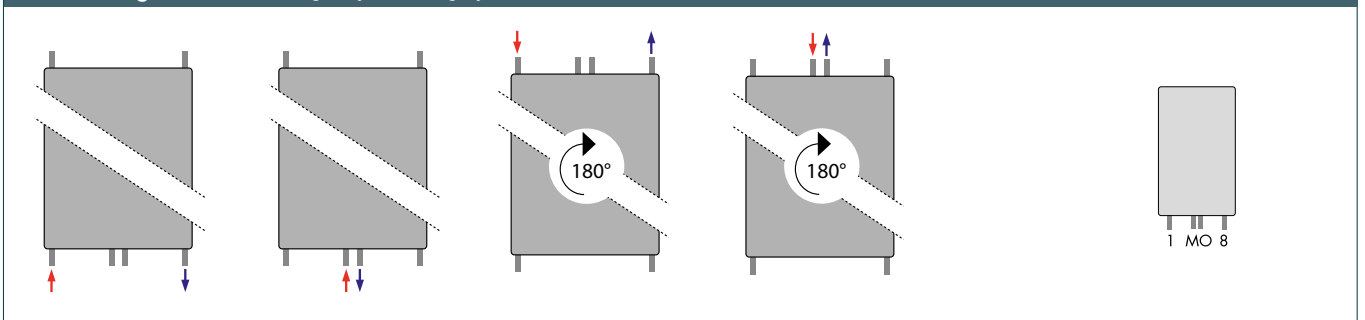
watt/m ΔT 30

|     | 1500 | 1800 | 1950 | 2100 |
|-----|------|------|------|------|
| 300 | 510  | 528  | 532  | 587  |
| 450 | 734  | 792  | 798  | 881  |
| 600 | 956  | 1056 | 1065 | 1175 |
| 750 |      | 1320 | 1331 | 1468 |

gewicht: kg

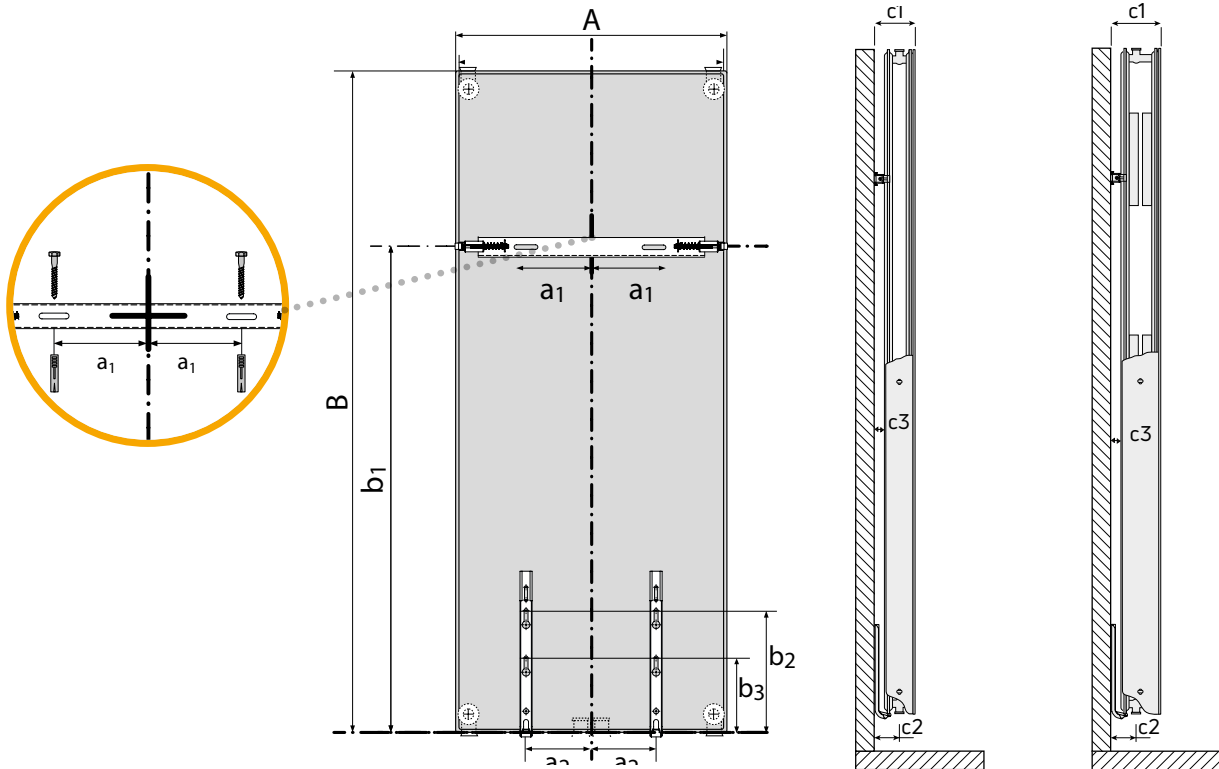
|     | 1500  | 1800  | 1950  | 2100  |
|-----|-------|-------|-------|-------|
| 300 | 27,72 | 31,11 | 33,65 | 35,72 |
| 450 | 40,27 | 45,81 | 49,07 | 52,31 |
| 600 | 52,80 | 60,52 | 64,58 | 68,90 |
| 750 |       | 75,32 | 80,09 | 85,49 |

## Aansluiting - andere aansluitingen zijn NIET mogelijk



stock Radson - afgiftes gemeten bij onderaansluiting - volgens EN 442 - 75/65/20 °C.

Montage



A = lengte  
B = hoogte

| A  | 300 | 450 | 600 | 750 |
|----|-----|-----|-----|-----|
| a1 | 60  | 135 | 210 | 285 |
| a2 | 75  | 125 | 200 | 250 |

| B  | 1500 | 1800 | 1950 | 2100 |
|----|------|------|------|------|
| b1 | 1150 | 1450 | 1600 | 1750 |

|    |                            |  |  |  |
|----|----------------------------|--|--|--|
| b2 | type 20C - 21C - 22C = 198 |  |  |  |
| b3 | type 20C - 21C - 22C = 68  |  |  |  |

type 20C & 21C

|    |        |
|----|--------|
| c1 | 109 mm |
| c2 | 65 mm  |
| c3 | 25 mm  |

type 22C

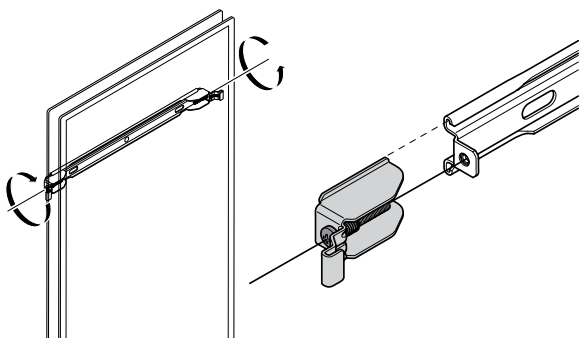
|    |        |
|----|--------|
| c1 | 134 mm |
| c2 | 65 mm  |
| c3 | 25 mm  |

Consoles

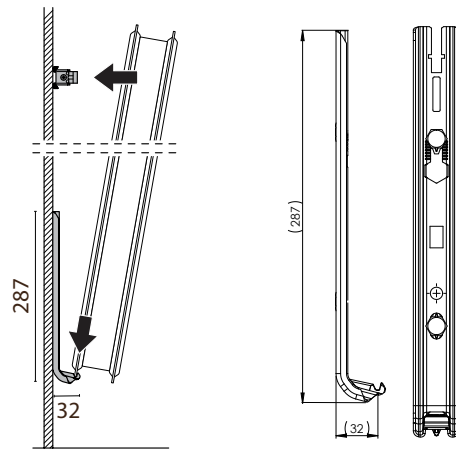
Bovenconsole T20C - 21C - 22C



Bevestiging bovenconsole T20C - 21C - 22C



Onderconsole T20C - 21C - 22C





## Technische omschrijving

De radiatoren worden geproduceerd uit koudgewalst plaatstaal DC 01A, volgens EN 10130: 2006.

- Met telkens 2 op 1 warmwaterkanaal aangelaste convectielamellen
- Pas: warmwaterkanalen: 50 mm
- Pas: convectielamellen: 25 mm
- Met verlijmde vlakke voorplaat uit Zincor
- Meegeleverd en inbegrepen in de prijs: 2 zijbekledingen, ophangconsole, montageklemmen 1 draaibare ontluchter, 3 blindstoppen, schroeven en pluggen

## Behandeling en afwerking

Behandelingsprocedure beantwoordend aan de norm DIN 55900 en EN 442 (emissievrij)

- Voorbereidingsfase: ontvetten, fosfateren en spoelen met Demin-water
- 1<sup>ste</sup> lakfase: aanbrengen van de grondverf door kataforese
- Eindlaklaag: volgens het epoxypolyester poederprincipe

## Design

- Een stevige verticale radiator met een vlakke voorkant en zijbekledingen
- Omwille van zijn verticale uitvoering neemt deze radiator weinig plaats in op de wand

## Gamma

- 3 types 20C, 21C, 22C
- 4 hoogtes 1500, 1800, 1950, 2100
- 4 lengtes 300, 450, 600, 750

## Kleur

Standaardkleur: wit – RAL 9016. Een brede waaier RAL-, sanitaire en metaalkleuren is beschikbaar.

## Montage

Met de meegeleverde 'verticale' consoleset.

## Aansluiting

- 6 x G 1/2 ", 4 op de hoeken van de radiator, 2 voor de middenaansluiting.
- De radiator is omkeerbaar boven/onder. Opgelet bij bovenaansluiting dient men de radiator 180° te draaien.
- Kos V radiatoren worden steeds voor een tweepijps systeem geleverd.

## Verpakking en bescherming

De radiatoren worden individueel verpakt in karton, verstevigd met versterkte hoeksegmenten, het geheel omwikkeld met krimpfolie. De verpakking blijft tot aan de oplevering rond de radiator, teneinde beschadigingen te voorkomen.

## Normen

De emissies van de radiatoren, uitgedrukt in watt, zijn gemeten volgens de norm EN 442.

De aanvoertemperatuur is 75°C, de retourtemperatuur 65°C en de omgevingstemperatuur is 20°C.

## Garantie

Radson radiatoren worden gewaarborgd voor een termijn van 10 jaar (voor installaties vanaf 1 januari 2007).