



**remeha**

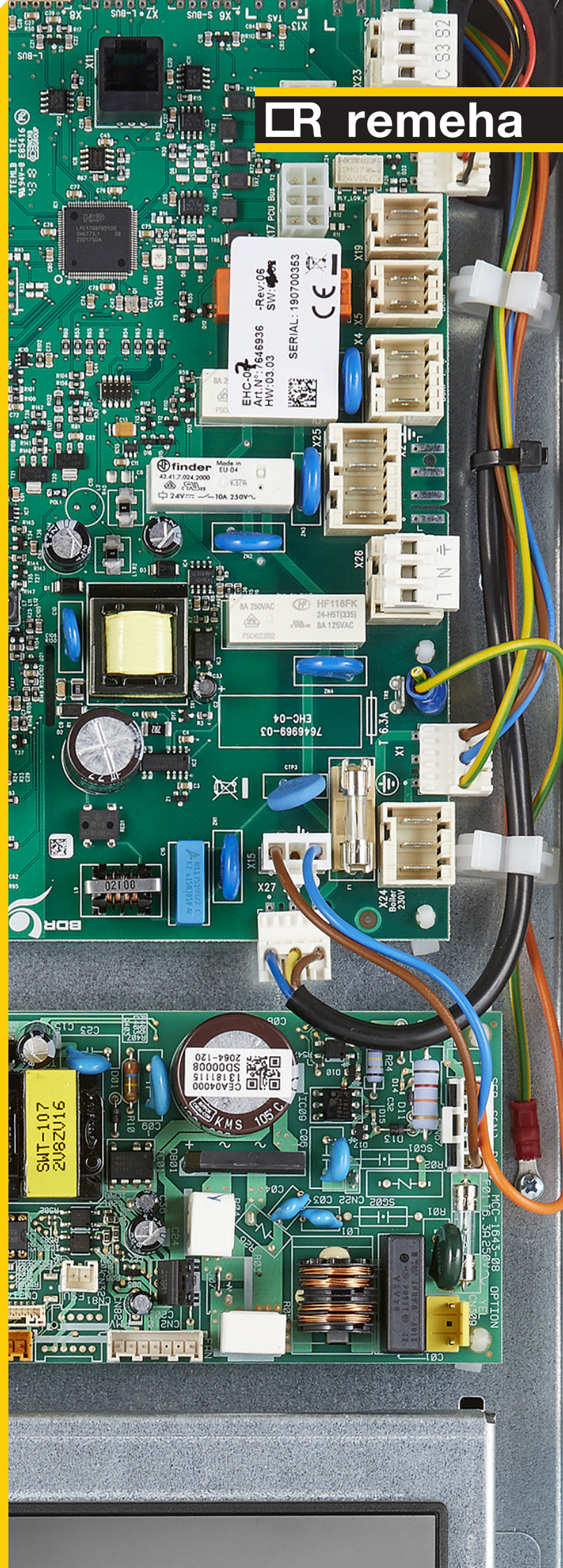
Product datablad

# Remeha Elga Ace

Ontdek de compacte  
hybride warmtepomp.



Elga Ace: de oplossing  
voor nu en in de toekomst.



# Duurzaam Toekomstbestendig Eenvoud.

De Remeha Elga Ace warmtepomp is dé nieuwe norm in warmtepompen. Een slimme modulerende warmtepomp die samenwerkt met ieder merk cv-ketel. De hybride Elga Ace warmtepomp is een haalbare, betaalbare en realistische (eerste) stap op weg naar verduurzaming van woningen. Naast verwarmen kan de Elga Ace de woning ook koelen.

## Praktische combinatie

De Elga Ace is een lucht/water warmtepomp met een binnen- en buitenunit, waardoor een gecombineerde installatie ontstaat. Bij zo'n installatie verwarmt de warmtepomp de woning grotendeels. De cv-ketel voorziet in het warme tapwater en eventuele bijverwarming bij lage buitentemperaturen. Deze combinatie maakt dat de Elga Ace toepasbaar is in vrijwel ieder woningtype. De kleine binnenunit wordt naast de cv-ketel geplaatst. De hoogrendement buitenunit moet op maximaal 20 meter (4 kW) en 30 meter (6 kW) van de binnenunit geplaatst worden.



## OpenTherm

Als enige in de markt stuurt de Elga Ace met OpenTherm aan, waardoor de cv-ketel nooit meer warmte produceert dan nodig is. Resultaat: een optimale samenwerking tussen de cv-ketel en de hybride warmtepomp.

Investeren in een nieuwe cv-ketel hoeft pas als deze afgeschreven is. Hiermee is de Elga Ace een mooie eerste stap in verduurzaming.

## Installatiegemak

De Elga Ace kan in één dag geïnstalleerd worden en is geschikt voor vrijwel iedere woning. Een groot voordeel is dat bouwkundige aanpassingen tot een minimum beperkt blijven. Eén muur doorvoer voor de twee koudemiddelleidingen en voedingskabel volstaat.

Op onze website [remeha.nl](http://remeha.nl) kunt u zien hoe de Elga Ace geïnstalleerd wordt.



# Elga Ace Compacte hybride warmtepomp.

## eSmart Inside

eSmart Inside staat voor de brede range aan digitale mogelijkheden die Remeha biedt en de komende jaren gaat bieden om haar toestellen slimmer en daarmee zuiniger te maken. Dit biedt je de mogelijkheid om efficiënter te werken en daarmee kosten te besparen.

Het eSmart Inside controls platform van Remeha maakt het allemaal nét even makkelijker. Door een slimme opbouw van het platform is het besturingsplatform in ieder Ace-toestel hetzelfde. Zo kies je voor een efficiënte werkwijze en plug & play installatie.

## Wat levert het op?



Tijdwinst bij inbedrijfstelling en onderhoud.



Zekerheid van kwaliteit.

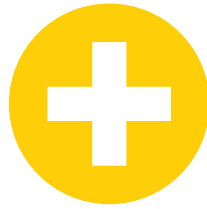


Ken er één, ken alle Ace-toestellen.

## Kostenbesparing

De Elga Ace levert in een Nederlands klimaat 50% tot 85% besparing op het voor verwarming gebruikte gas.

Bereken direct de besparing met een hybride warmtepomp op [remeha.nl/besparen](https://remeha.nl/besparen). U kunt hier tevens direct een offerte aanvragen van een installateur bij u in de buurt.



# Winstpunten Remeha Elga Ace.

- › Te gebruiken in combinatie met ieder merk cv-ketel
- › Optimale samenwerking tussen cv-ketel en hybride warmtepomp
- › Lage investering door gebruik naast de bestaande cv-ketel
- › Hoge besparing op gaskosten
- › Verwarmen en koelen
- › Minimale bouwkundige aanpassingen vereist
- › Installatie in 1 dag zonder ingrijpende verbouwing
- › Optimale regeling van cv-ketel en hybride warmtepomp
- › ISDE subsidie

## Wat levert het op?

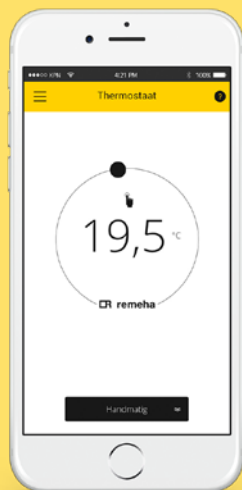
- › Besparing op energiekosten (of warmte tegen de laagste energiekosten)
- › Duurzame investering met gegarandeerde CO<sub>2</sub>-reductie
- › Aantrekkelijke terugverdientijd
- › Maximaal wooncomfort
- › Neemt weinig ruimte in door het compacte formaat
- › Waardevermeerdering van de woning ten gevolge van labelsprong door toepassing warmtepomp

Prijslijst, technische manuals en handleidingen zijn te downloaden op [remeha.nl/elga-ace](https://remeha.nl/elga-ace)

# Optimale samenwerking Krachtige combinatie.



**De Remeha eTwist/  
eTwist RF wifi  
klokthermostaat  
is via een handige  
app te bedienen.**



## Werking

De buitenunit van de Elga Ace onttrekt de warmte uit de buitenlucht en zet deze om in bruikbare warmte voor de woning. De compacte binnenunit voegt deze warmte toe aan het water van de cv-installatie. Op deze wijze kan het water tot maximaal 50° C verwarmd worden.

## Koelfunctie

De behoefte om te kunnen koelen in de zomerperiodes neemt steeds meer toe. Met een minimum aan energie is de Elga Ace in staat om de temperatuur in de woning een aantal graden omlaag te brengen. Door het plaatsen van ventilatorconvectoren met een condensafvoer of het gebruik van vloerverwarming wordt de koelcapaciteit van de Elga Ace optimaal benut.

## Slimme thermostaat

Door de slimme regeling van de Remeha eTwist is de Elga Ace zo in te stellen dat deze de energiebron aanspreekt die zorgt voor de laagste energiekosten.

De eTwist is een volledig programmeerbare klokthermostaat, eenvoudig in te stellen en te bedienen, en verzorgt de beste werking en comfort met de Elga Ace. Zo is de gebruiker altijd verzekerd van voldoende warmte tegen de laagste energiekosten.

De Elga Ace warmtepomp werkt overigens ook met andere fabricaten kamerthermostaten, waarbij de mogelijkheden en werking echter veelal beperkter zijn.

## De kracht van de combinatie

De combinatie van de warmtepomp en de cv-ketel zorgt onder alle omstandigheden voor het hoogste rendement. Op momenten dat de warmtelevering van de warmtepomp niet toereikend is, genereert de cv-ketel extra capaciteit. Bij lage buiten temperaturen is het rendement van de warmtepomp minder goed dan van de cv-ketel. De warmtepomp schakelt dan uit en de cv-ketel neemt de verwarmingsfunctie over.

## De Elga Ace in de praktijk

De Elga Ace staat standaard in verbinding met de kamerthermostaat. De warmtepomp neemt de hoofdfunctie van de cv-ketel over en bepaalt op basis van warmte- of koudebehoefte of de warmtepomp ingeschakeld wordt of de cv-ketel. Zodra de buitentemperatuur te laag wordt, springt de cv-ketel bij. Als het rendement van de Elga Ace door vorst sterk terugloopt, schakelt de Elga Ace zichzelf uit en neemt de cv-ketel de verwarmingsfunctie volledig over.

## Wilt u meer weten over onze producten?

Kijk dan op [remeha.nl](http://remeha.nl) voor alle ontwikkelingen op het gebied van duurzame energiesystemen, subsidies en vernieuwingen.



## Connectiviteit.

## Verbetering van het energielabel.

### Zekerheid met ondersteuning van Remeha: Smart Start App

Om het installeren van hybride warmtepompen zo eenvoudig mogelijk te maken ondersteunt Remeha in iedere fase. Zo adviseren we over het juiste systeem, helpen we indien gewenst bij de inbedrijfstelling én is de Elga Ace eenvoudig te installeren met de Smart Start App. Deze unieke applicatie helpt stap voor stap met het hele installatieproces.

TNO heeft een rekentool voor de toepassing van hybride warmtepompen ontwikkeld.

Op onze website [remeha.nl](http://remeha.nl) vindt u de besparingsberekening die u nodig heeft voor de EPG- of uw energielabelbepaling. De Elga Ace heeft een energielabel A++ en kan een verbetering van 1 of 2 labelstappen van de woning opleveren.



# Financiële voordelen.

## Subsidies

Nederland kent verschillende subsidies voor duurzame investeringen. Ook bij aankoop van een Elga Ace kom je aanmerking voor overheidssubsidie: de ISDE subsidie. Kijk voor meer informatie op de site van [rvo.nl](https://www.rvo.nl). Daarnaast geven individuele gemeentes subsidies aan hun inwoners om woningen energiezuiniger te maken, bijvoorbeeld voor isolatie. Bekijk de mogelijkheden die je gemeente biedt op [energiesubsidiewijzer.nl](https://www.energiesubsidiewijzer.nl).

## Bespaartool

Bereken de mogelijke besparing met de besparingstool.

Ga naar [remeha.nl/besparen](https://www.remeha.nl/besparen)



# Storings- melder.



## Beheer op Afstand

Het is mogelijk de Elga Ace uit te breiden met een communicatiemodule die in geval van storing een automatisch gegenereerde mail stuurt naar de installateur. De mail bevat de foutcode en de locatie van de Elga Ace.

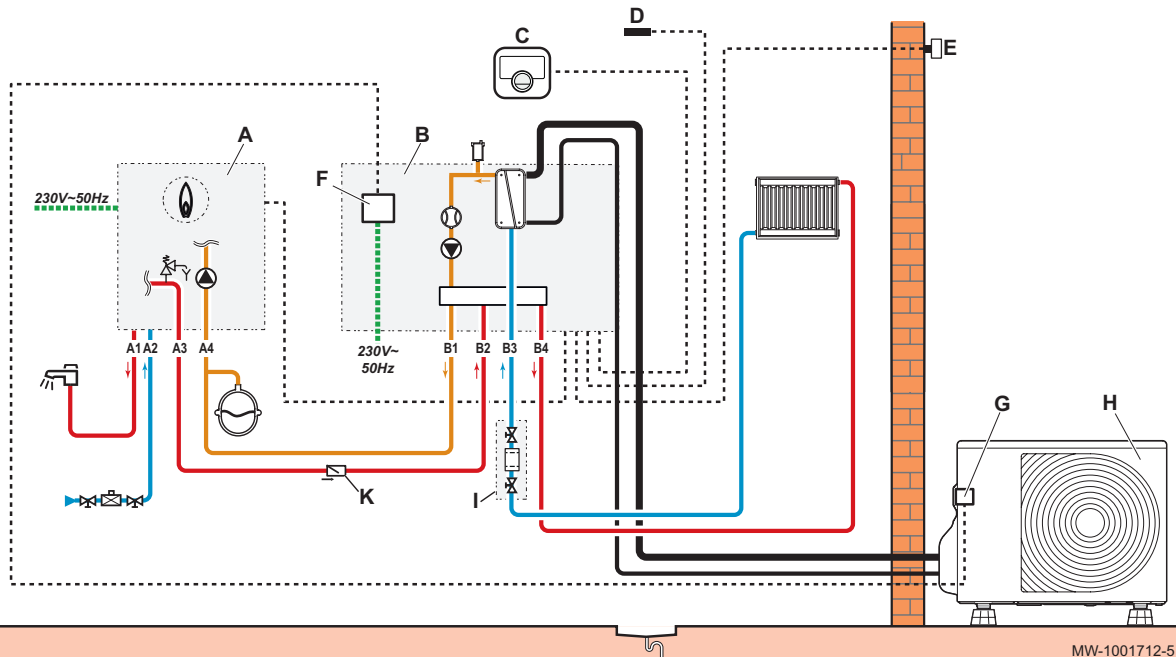
## De voordelen

Doordat de foutcode bekend is kan je het storingsbezoek van te voren voorbereiden. Wat is de storing, hoe is deze op te lossen, welk materiaal is er eventueel nodig, welke monteur kan het beste worden ingepland? Dit bespaart tijd tijdens het bezoek. Daarnaast kan je tijdig reageren op een storing zodat onnodig gasverbruik door verwarmen met de cv-ketel wordt voorkomen. Een mooie extra service richting jouw klant.

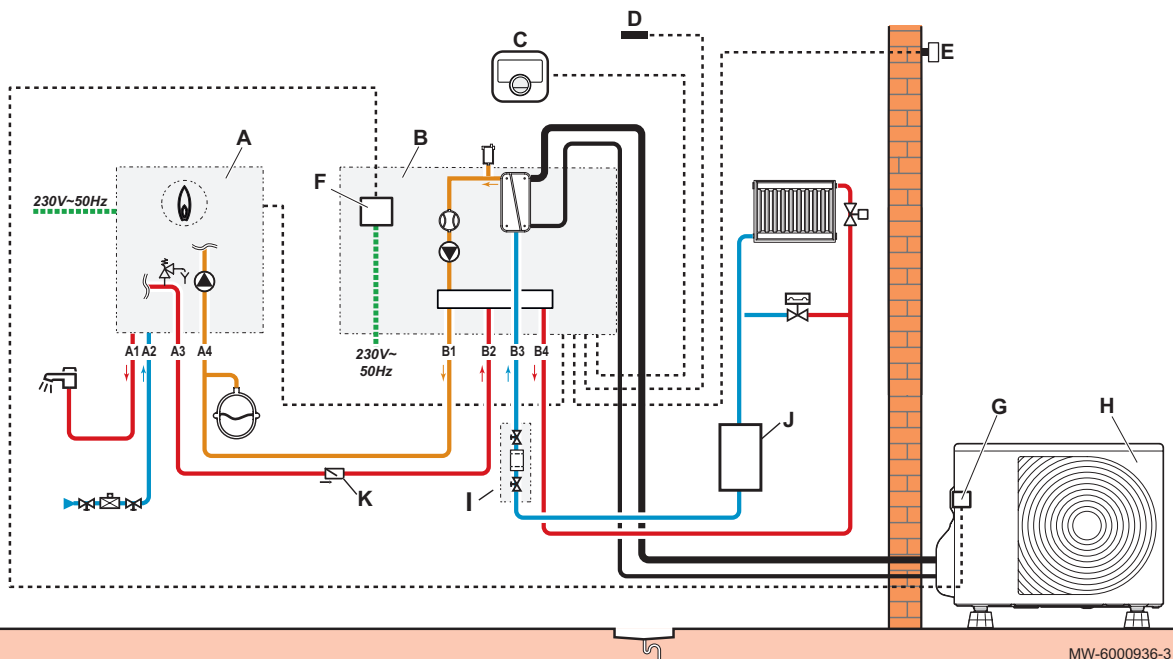
Meer weten?  
[www.remeha.nl/elga-ace](http://www.remeha.nl/elga-ace).



# Technische gegevens.



Verwarmings-/koelsysteem met voldoende stroming en volume



Systeem met terugslagklep en buffervat

## Componenten:

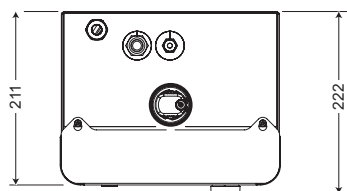
- A Ketelback-up
- B Binnenunit
- C Thermostaat
- D Antenne
- E Buitentempatuursensor
- F Aansluitklemmenstrook
- G Aansluitklemmenstrook
- H Buitenunit
- I 400 µm-filter met afsluitkraan
- J Buffervat
- K Terugslagklep (alleen voor ketels waar de driewegklep in ruststand standaard in CV-stand staat)

## Hydraulische verbindingen:

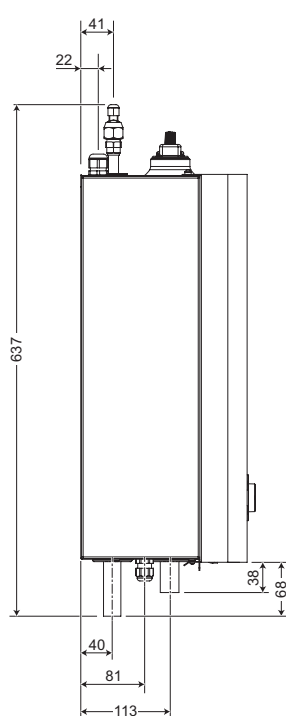
- A1 Sanitair warm water
- A2 Sanitair koud water
- A3 Ketelverwarmingsaanvoer
- A4 Ketelverwarmingsretour
- B1 Aanvoer van binnenunit naar back-upketel
- B2 Retour van binnenunit vanaf bijverwarmingsketel
- B3 Aanvoer naar binnenunit vanuit de CV-installatie
- B4 Aanvoer van binnenunit naar CV-installatie

# Technische gegevens.

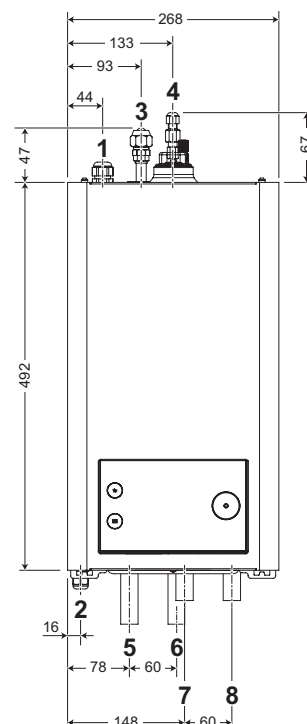
Bovenaanzicht



Zijaanzicht



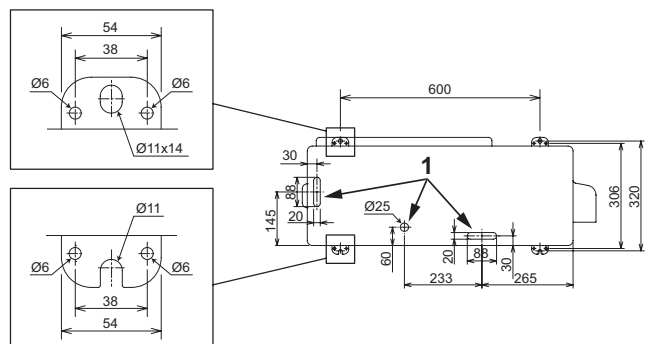
Vooraanzicht



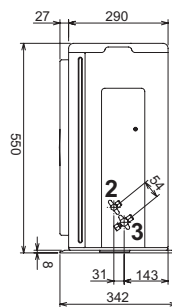
- 1 Uitgang voor voedingskabels (buitenunit)
- 2 Uitgang voor voedingskabels (binnenunit)
- 3 Aansluiting voor koudemiddel - gasleiding
  - Ø aansluiting voor Elga Ace H4KW: 3/8"
  - Ø aansluiting voor Elga Ace H6KW: 1/2"
- 4 Aansluiting voor koudemiddel - vloestofleiding: Ø van de aansluiting 1/4"
- 5 Uitlaat van binnenunit naar retour bijverwarmingsketel, Ø 22
- 6 Inlaat van binnenunit vanaf aanvoer bijverwarmingsketel, Ø 22
- 7 Retour verwarmingscircuit, Ø 22
- 8 Aanvoer verwarmingscircuit, Ø 22

Bovenaanzicht

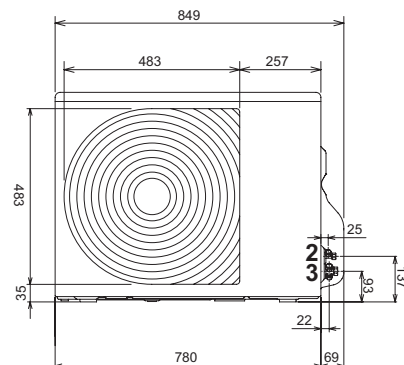
4 kW



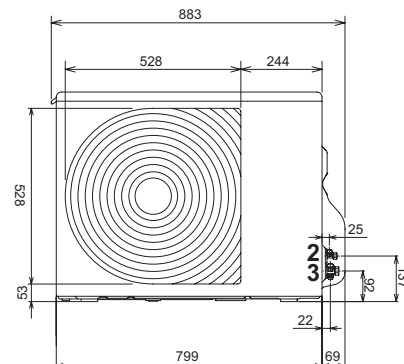
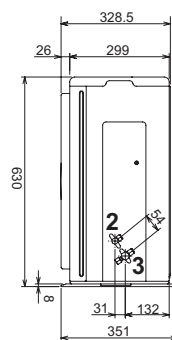
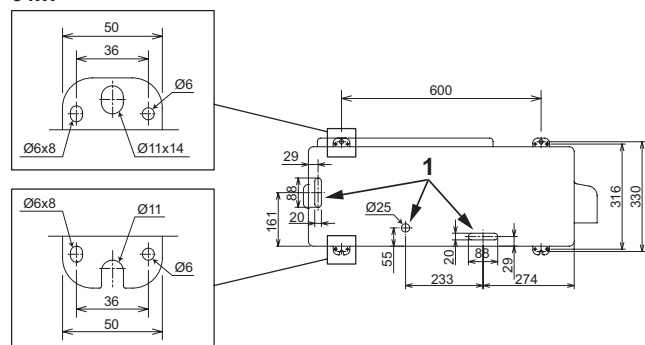
Zijaanzicht



Vooraanzicht



6 kW



- 1 Aftapopening
- 2 Aansluiting voor koudemiddel - vloestofleiding
- 3 Aansluiting voor koudemiddel - gasleiding

# Technische gegevens.

Type	4 kW	6 kW
Energieklasse voor ruimteverwarming	A++	
Geluidsdruk binnendeel dB(A) <sup>1)</sup>	37	
Geluidsdruk buitendeel dB(A) <sup>2)</sup>	53	57

Gegevens warmtepomp		4 kW	6 kW
Verwarmingsvermogen bij +7 °C/+ 35 °C <sup>3)</sup>	kW	4,14	6,14
COP bij +7 °C/+ 35 °C <sup>3)</sup>		4,50	4,54
Opgenomen elektrisch vermogen <sup>3)</sup>	kWe	0,92	1,35
Nominaal waterdebiet (ΔT = 5K) <sup>3)</sup>	m <sup>3</sup> /U	0,72	1,06
Verwarmingsvermogen bij +2°C/+ 35 °C	kW	2,78	4,43
COP bij +2 °C/+ 35 °C		3,34	3,44
Opgenomen elektrisch vermogen	kWe	0,83	1,29
Koelvermogen bij +35 °C/+ 18 °C <sup>4)</sup>	kW	3,97	4,69
Opgenomen elektrisch vermogen <sup>4)</sup>	kWe	0,91	1,15
Max. voorgevulde lengte (zonder navulling)	m	7	10
Koeltechnische aansluitingen	duims	1/4 - 3/8	1/4 - 1/2
Koudemiddel R32	kg	0,475	0,98
Gewicht leeg buitenunit	kg	39	45
Gewicht leeg binnenunit	kg	17,5	18,5
	kg	15,5	16,5
Elektrische voeding	V	230	
Bekabeling bus (buitenunit-binnenunit)	mm <sup>2</sup>	4Gx1,5	
Bekabeling buitenunit (maximale zekering, type C)	mm <sup>2</sup> (A)	4Gx1,5 16	
Bekabeling binnenunit	mm <sup>2</sup> (A)	3Gx1,5 6,95	3Gx1,5 13,74

- 1) Geluidsdruk (Lp) uitgestraald door binnendeel - Test uitgevoerd overeenkomstig norm NF EN 12102, temperatuurcondities: lucht 7 °C, water 55 °C, op 1 meter afstand.
- 2) Geluidsdruk (Lp) uitgestraald door buitendeel - Test uitgevoerd overeenkomstig norm NF EN 12102, temperatuurcondities: lucht 7 °C, water 35 °C, op 5 meter afstand vrije veld.
- 3) Verwarmingsmodus: buitenluchttemperatuur +7 °C, watertemperatuur bij uitgang +35 °C. Prestaties conform EN 14511-2.
- 4) Koelvermogen: buitenluchttemperatuur +35 °C, watertemperatuur bij uitgang +18 °C. Prestaties conform EN 14511-2.

## Energie-efficiëntieklasse range



A<sup>++</sup> → G



A → G



CCS A<sup>++</sup> → G



### Over Remeha

Remeha is één van de toonaangevende merken binnen de BDR Thermea Group. De beproefde technologie van de Elga aangevuld met de bijna honderdjarige kennis en ervaring in het ontwikkelen van cv-ketels en warmtepompen leidde tot de nieuwe norm in hybride warmtepompen: de Elga Ace.

Remeha B.V.  
Marchantstraat 55  
7332 AZ Apeldoorn  
P.O. Box 32  
7300 AA Apeldoorn  
T +31 (0)55 549 6969  
E [info@remeha.nl](mailto:info@remeha.nl)

[remeha.nl](http://remeha.nl)

 **remeha**