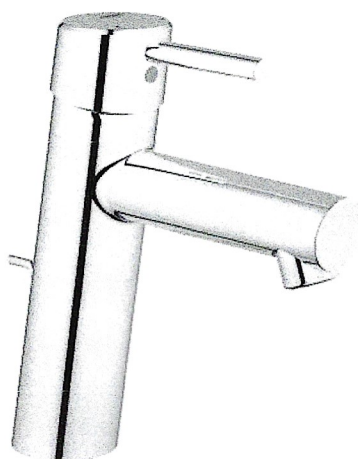


23 450 001 CONCETTO WASTAFELMENGKRAAN M-SIZE



PRODUCTOMSCHRIJVING

- Kleur: chroom
- ééngatsmontage
- GROHE SilkMove 28 mm cartouche met keramische schijven
- met temperatuurbegrenzer
- GROHE Long-Life finish
- GROHE Water Saving waterbesparende technologie
- maximale doorstroming (bij 3 bar): 5 l/min
- SpeedClean mousseur
- GROHE FastFixation snelle en eenvoudige montage
- automatische lediging 1 1/4"
- flexibele aansluitslangen

