



NORMBAU

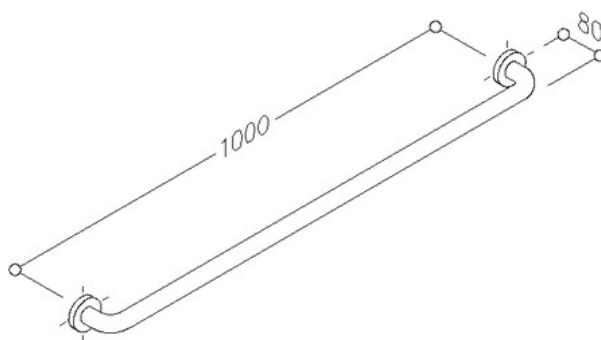
PASSION FOR CARE

Inox Care Steungreep/Handdoekhouder 2053100, a= 1000 mm

a = 1000 mm,
uit roestvrij staal, grondstof n° 1.4301 (A2, AISI 304), Ø 32 mm, fijn-mat oppervlak, met edelstaal rozetten ø 70 mm, verborgen bevestiging. Binnenrozetten met muur afdichting.

Max. toelaatbare belasting : 175 kg.
Levering met edelstaal torxschroeven Ø 6 x 70 mm en pluggen voor massieve wanden.

Bestelnummer	2053100
Productgroep	5600



NORMBAU GmbH
Schwarzwaldstraße 15
77871 Renchen/Germany
Telefon +49(0)7843 / 704 - 0
Telefax +49(0)7843 / 704 - 43
www.normbau.de normbau@allegion.com

