

--

Datum:

Klant:

Project:



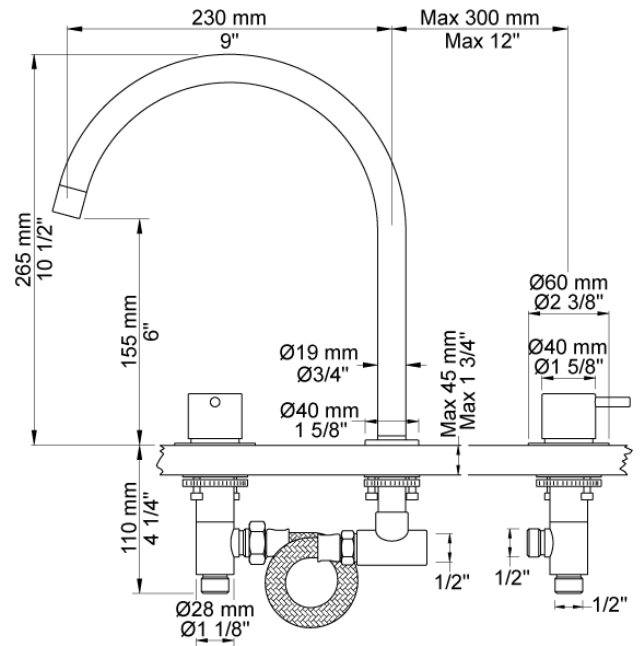
KV15

Duoknop mengkraan met keramische cartouches, bestaande uit stopkranen S50D + S50DH en draaibare uitloop 090H met waterbesparende mousseur, hoogte 265 mm, sprong 230 mm. Incl. aansluitset (flexibele slangen). Aansluiting 1/2". Kraangat, kranen: 30 mm. Kraangat, uitloop: 22 mm.

Doorstroom

	Bar:	1,0	2,0	3,0	4,0	5,0
KV15 ¹⁾	(l/min)	2,3	3,3	4,0	4,0	4,0
KV15	(l/min)	4,8	6,8	8,3	8,3	8,3

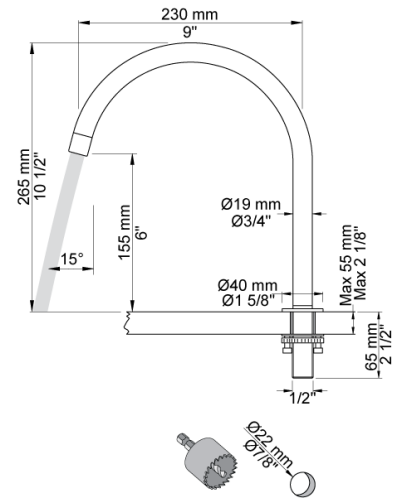
¹⁾ USA Standard

**Beschikbaar in de kleuren**

Kleur 02, Grijs	Kleur 17, Hoogglans zwart
Kleur 04, Blauw	Kleur 18, Wit
Kleur 05, Oranje	Kleur 19, Messing
Kleur 06, Lichtgroen	Kleur 20, Geborsteld chroom
Kleur 08, Geel	Kleur 21, Karmijnrood
Kleur 09, Donkergrijs	Kleur 25, Rose
Kleur 12, Bruin	Kleur 27, Mat zwart
Kleur 14, Oranjerood	Kleur 28, Mat wit
Kleur 15, Donkerblauw	Kleur 40, Geborsteld roestvrij staal
Kleur 16, Chroom	



090H
Draaibare uitloop met waterbesparende mousseur, Ø19 mm, hoogte 265 mm, sprong 230 mm. Kraangat, uitloop: 22 mm.



S50
Stopkraan 1/2", met keramisch cartouche voor bladmontage. Rechtsdraaiend, met terugslagklep. Rozet Ø60 mm 001G. Kraangat: 30 mm.

