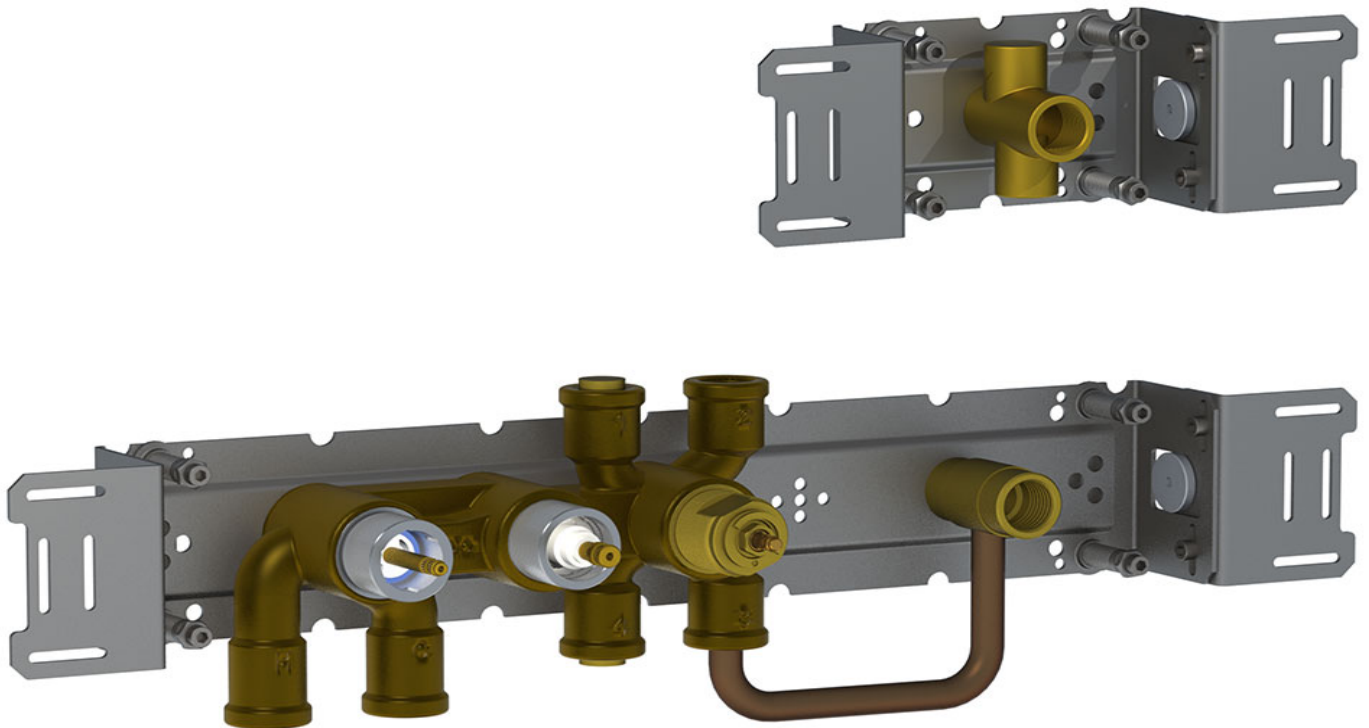


Datum:

Klant:

Project:

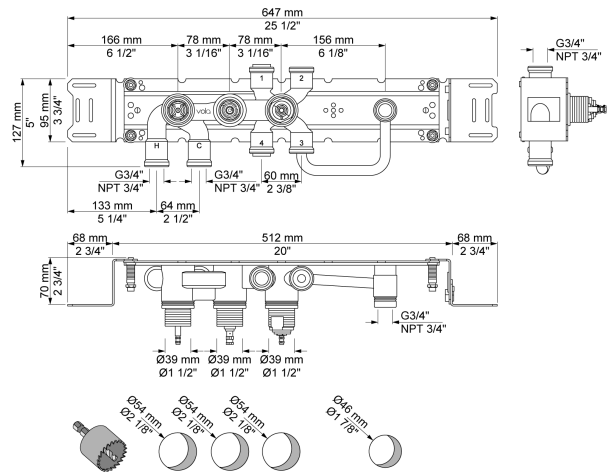


5400F

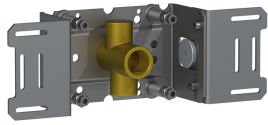
Inbouwthermostaat met 2-weg omstel, 1 vast aansluituis en 1 los aansluituis 200M. 3/4" aansluiting.

Doorstroom

	Bar:	1,0	2,0	3,0	4,0	5,0
Uitgang 1	(l/min)	18,5	26,1	32,0	37,0	41,3
Uitgang 2	(l/min)	18,5	26,1	32,0	37,0	41,3
Cal Outlet 1	(l/min)	4,4	6,2	7,6	7,6	7,6
Cal Outlet 2	(l/min)	4,4	6,2	7,6	7,6	7,6



Beschikbaar in de kleuren



200M
Los aansluituis. 1/2" aansluiting.

