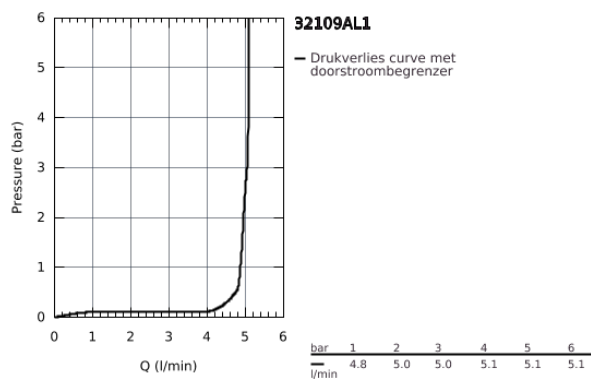
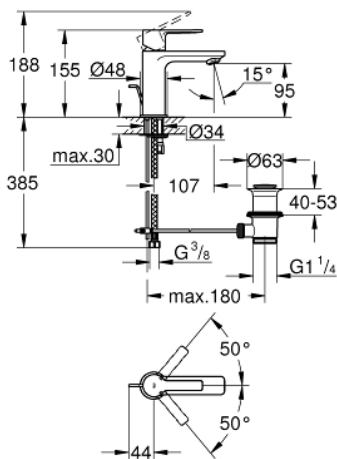


32 109 AL1 LINEARE WASTAFELMENGKRAAN XS-SIZE

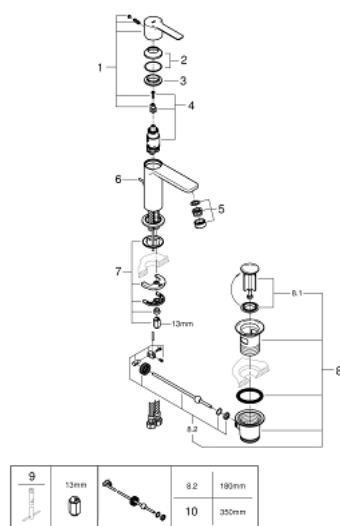


PRODUCTOMSCHRIJVING

- ééngatsmontage
- metalen hendel
- GROHE SilkMove 28 mm cartouche met keramische schijven
- met temperatuurbegrenzer
- GROHE StarLight schitterende chroomafwerking
- GROHE EcoJoy SpeedClean mousseur: waterbesparend, 5,7 l/min
- GROHE FastFixation Plus
- automatische lediging 1 1/4"
- flexibele aansluitslangen



32 109 AL1 LINEARE WASTAFELMENGKRAAN XS-SIZE



RESERVEONDERDELEN

1: Greep (Bestelnummer 46980AL0)

2: Afdekkap

(Bestelnummer 46581AL0)

3: Bevestigingsring (Bestelnummer 07419000)

4: Cartouche (Bestelnummer 46580000)

5: Mousseur (Bestelnummer 48159AL0)

6: Trekstang (Bestelnummer 46739AL0)

7: Universele kraanmontageset (Bestelnummer 46645000)

8: Afvoergarnituur (Bestelnummer 28910AL0)

8.1: Stop voor afvoergarnituur (Bestelnummer 07182AL0)

8.2: Kogelstang (Bestelnummer 07052000)

9: Pijpsleutel (Bestelnummer 19017000)*

10: Kogelstang (Bestelnummer 07341000)*

* Optionele accessoires