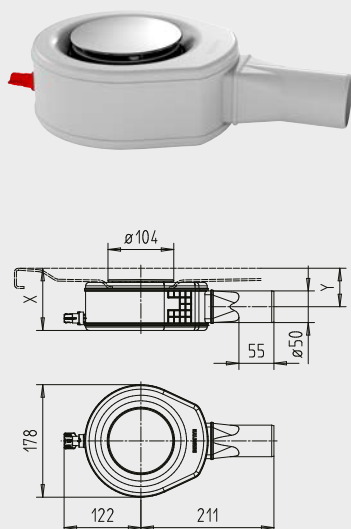


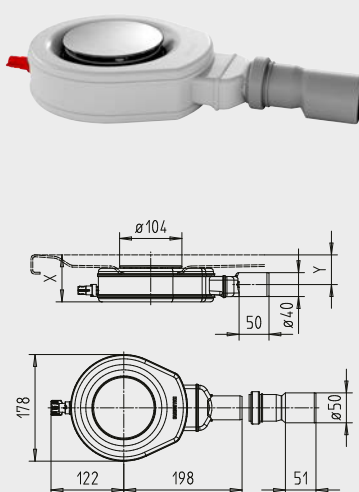
## AFVOERGARNITUREN KA 90

- Zeer vlakke opbouwhoogte
- Afvoerdekseel vrijwel vlak ten opzichte van het douchevlak en eenvoudig uitneembaar
- Eenvoudig te reinigen
- Directe toegang tot de afvoerbuï door uitneembare stankafsluiter
- Afvoercapaciteit conform EN 274, aanbevolen voor douchekoppen met een waterdoorstroom tot 18 l/min.
- Inbegrepen in de leveringsomvang: chroomdekseel, haarzeef
- Geëmailleerd afvoerdekseel optioneel als fijnbouwset
- **Nieuw:** nu universeel inzetbaar voor de montagesystemen ESR, FR en drager extra vlak

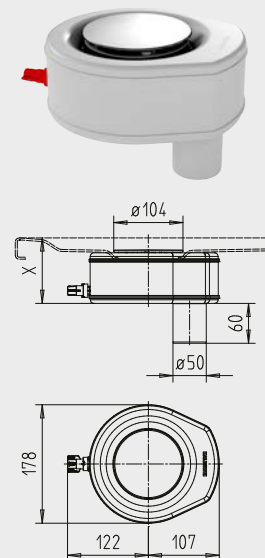
KALDEWEI KA 90 horizontaal mod. 4103



KALDEWEI KA 90 vlak mod. 4104



KALDEWEI KA 90 verticaal mod. 4105



KA 90 horizontaal

KA 90 vlak

KA 90 verticaal

4103

4104

4105

	KA 90 horizontaal 4103	KA 90 vlak 4104	KA 90 verticaal 4105
Aansluithoogte afvoergarnituur	+ 42,5 mm	Vlakdiepte** + 31 mm	-
Hoogte douchevlak met sifon	+ 80 mm	Vlakdiepte** + 60 mm	Vlakdiepte** + 80 mm
Bouwhoogte	81 mm	61 mm	81 mm
Diameter aansluitbuis	50 mm	40 mm	50 mm
Uitwendige afmetingen	180; 90; 107 mm	180; 90; 107 mm	180; 90; 107 mm
Lengte aansluitbuis (kan worden ingekort)	55 mm	50 mm	60 mm
Afstand van sifonas tot aansluitbuis	210 mm	198 mm	62 mm
Uitwendige diameter afvoerdekseel	105 mm	105 mm	105 mm

Let gedurende de ontwerpfase op de aanwijzingen in de inbouwhandleidingen. Deze vindt u op [www.kaldewei.nl](http://www.kaldewei.nl)

Afvoergarnituren	Model Art.-Nr.		
KA 90 met kruipwateraansluiting, afvoerdekseel chroom, conform DIN EN 274 (sperwaterhoogte 50 mm)	<b>4103</b> 687772560999		
KA 90 ultra vlak met kruipwateraansluiting, afvoerdekseel chroom, conform DIN EN 274 (sperwaterhoogte 30 mm)	<b>4104</b> 687772540999		
KA 90 verticaal met kruipwateraansluiting, afvoerdekseel chroom, conform DIN EN 274 (sperwaterhoogte 50 mm)	<b>4105</b> 687772550999		

**N.B.:** Vanaf een maat groter dan 90 x 90 cm is een middensteun vereist. Wij adviseren toepassing van het KALDEWEI middensteunsysteem MAS.