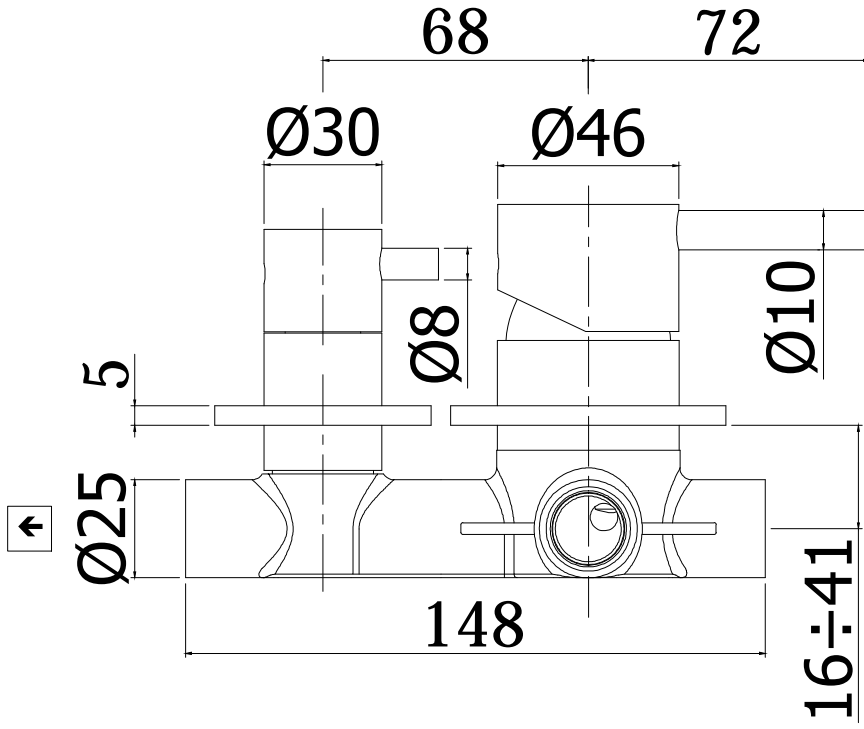


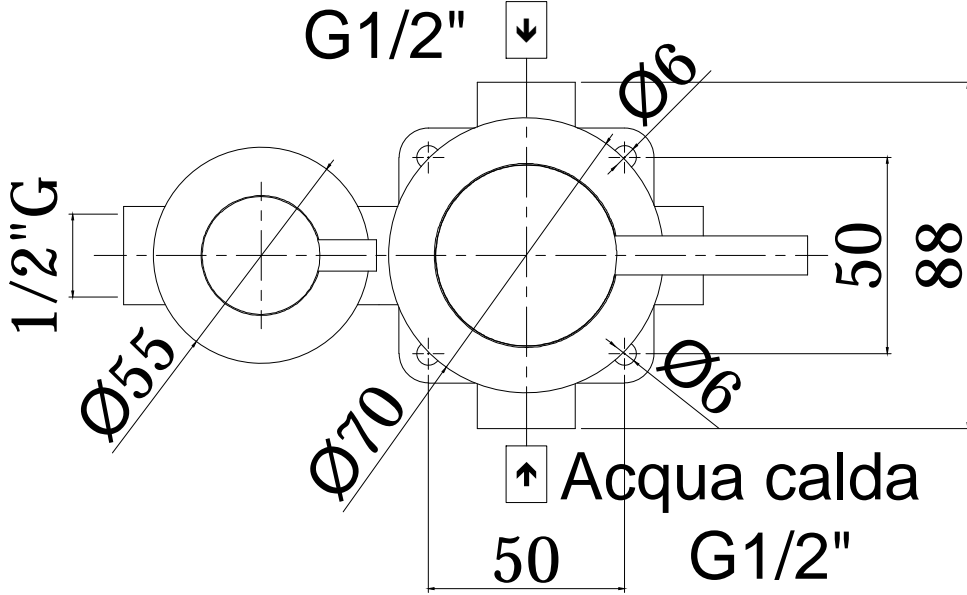
Uscita secondaria



Uscita primaria

Acqua fredda

G1/2"



Acqua calda

G1/2"