

**FR****Notice de montage**

Sous réserve de modifications techniques.

**GB****Installation instructions**

We reserve the right to introduce technical changes without notice.

**NL****Montagehandleiding**

Technische wijzigingen voorbehouden.

**IT****Istruzioni per il montaggio**

Ci si riserva il diritto di modifiche tecniche.

**ES****Instrucciones para el montaje**

Modificaciones técnicas reservadas

**DE****Montageanleitung**

Technische Änderungen vorbehalten.

**CZ****Montážní návod**

Technické změny vyhrazeny.

**PL****Instrukcja montażu**

Zastrzega się możliwość zmian technicznych.

**RU****Монтажная инструкция**

Технические изменения не исключаются

**HU****Szerelési útmutató**

A műszaki változtatás joga fenntartva

**RO****Instrucțiuni de montaj**

Nu sunt permise modificări tehnice.

**CN****安装说明**

技术上可能变化

**AE****دليل التركيب**

الاحتفاظ بالتغييرات التقنية.

**IR****راهنمای نصب**

حق تغییرات فنی محفوظ است.

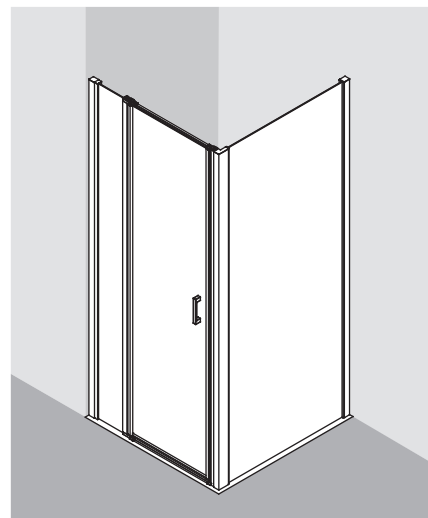
**Deux personnes sont recommandées pour le montage! / Installation by 2 persons recommended!****Montage met 2 personen aanbevolen! / Montaggio consigliato con 2 persone!****¡Montaje recomendado con 2 personas! / Empfohlene Montage mit 2 Personen !**

Pro montáž jsou doporučeny 2 osoby! / Zaleca się montaż w dwie osoby!

Предусмотренный монтаж 2человека! / A szereléshez 2 személy ajánlott!

Se recomanda efectuarea montajului de către 2 persoane!

پیشنهاد می شود عملیات نصب توسط دو نفر انجام شود. / يفضل أن تتم عملية التركيب من قبل شخصين! / 建议由两人安装

**A****B**

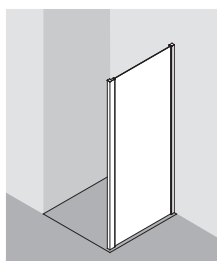




CC 1GR/L

**A**

	3211 6x		4643 1x		1269 M5x55 2x
	4624 2x				4666 B4,2x6,5 6x
	4625 1x				N12 B3,5x9,5 2x
	4642 1x				N18 B3,5x22 1x
	4667 2x		4644 1x		N187 M4x8 1x
	4641 R 1x				N60 6 mm 6x
	4641 L 1x				N189 4x50 6x
	1748 4x				3,1 mm 1x
	6885 1x				SW3 1x
	1x				8417 1mm 4x
					8417 2mm 4x
					8417 3mm 2x
					1x



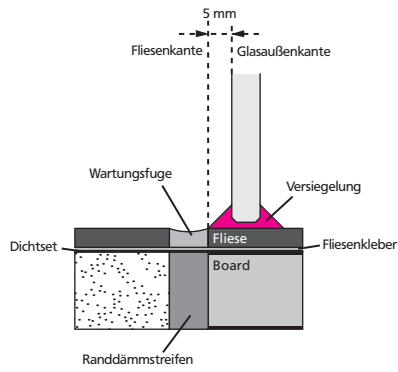
CC TWD

**B**

	4625 1x		4666 B4,2x6,5 6x
	4626 1x		N60 6 mm 3x
	4629 R 1x		N189 4x50 3x
	4629 L 1x		3,1 mm 1x
	3211 6x		
	8417 1mm 4x		
	8417 2mm 4x		
	8417 3mm 2x		

**- Feststehende Glasteile (Festfelder, Seitenwände)**

➔ ca. 5 mm innerhalb oder außerhalb der Wartungsfuge

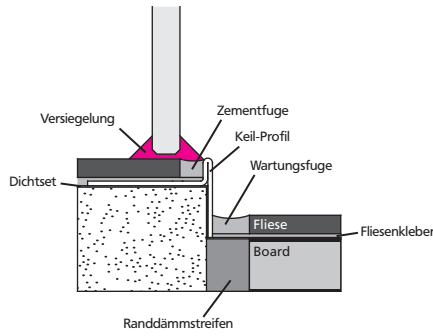


**- Bewegliche Glasteile (Türflügel)**

➔ analog „Feststehende Glasteile“

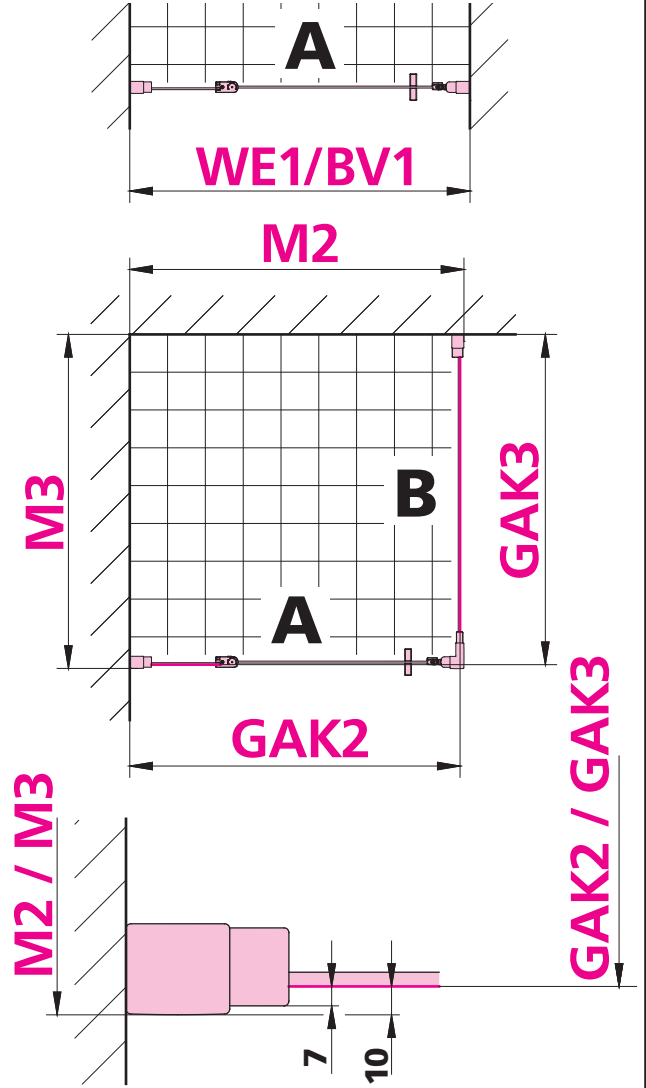
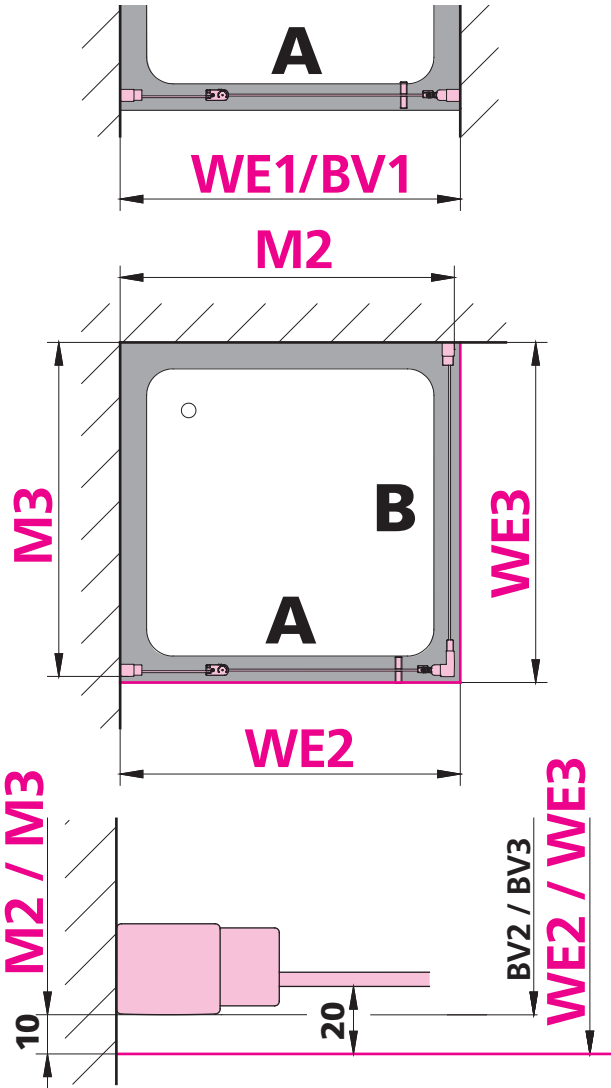
➔ oder direkt über der Fuge

➔ bei Line Board Rinne wandseitig neben der Zementfuge



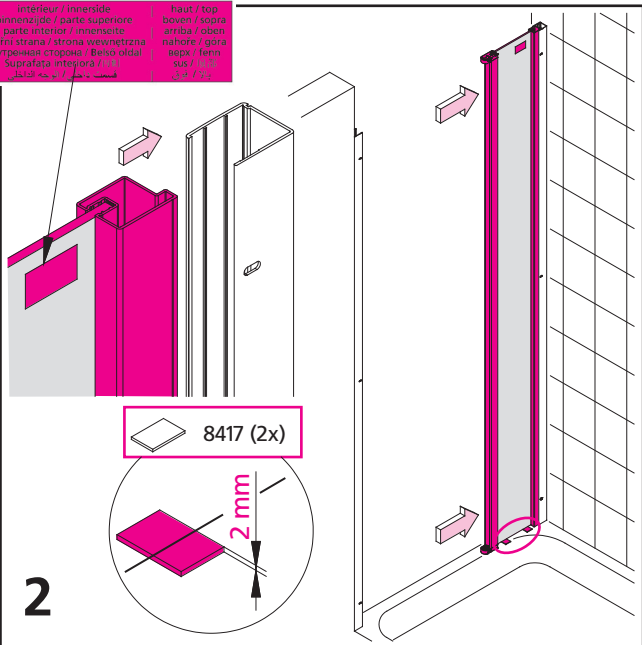
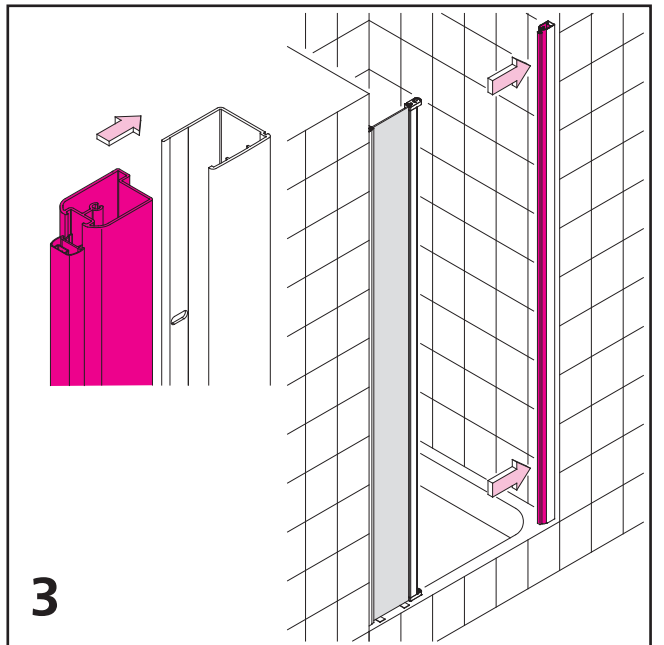
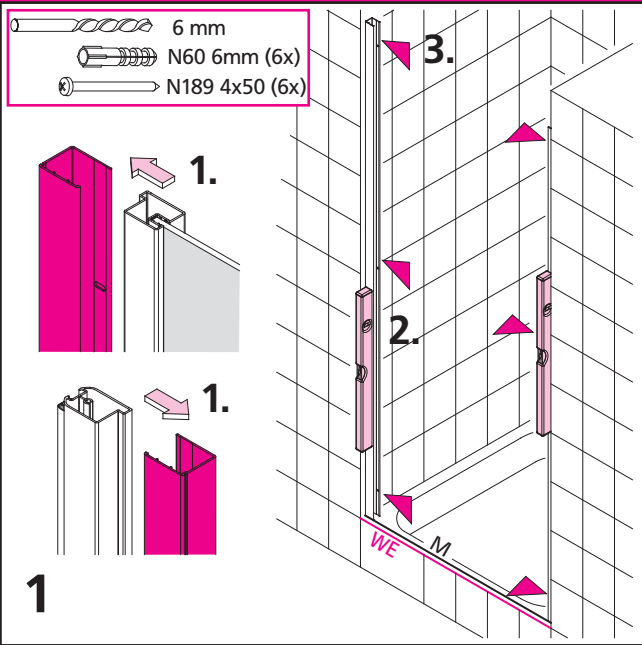
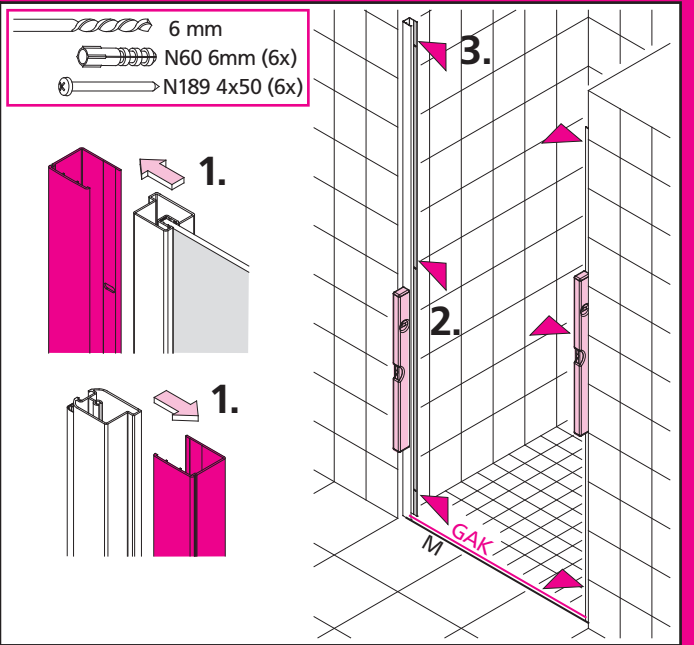
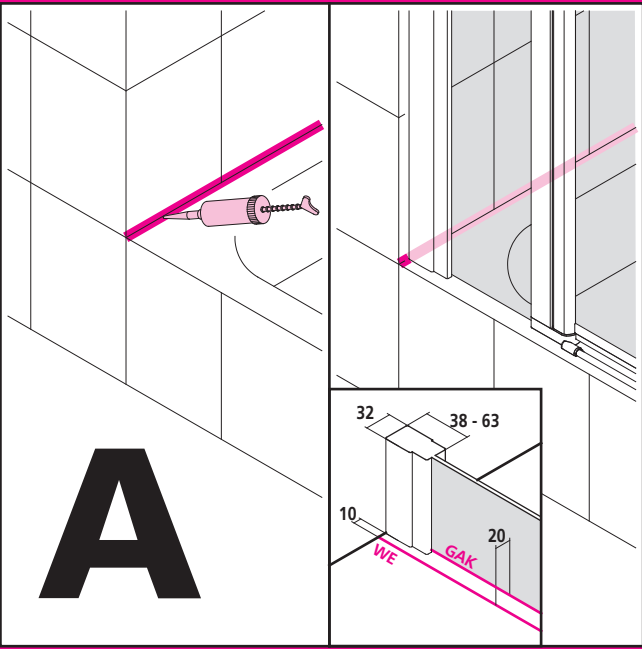
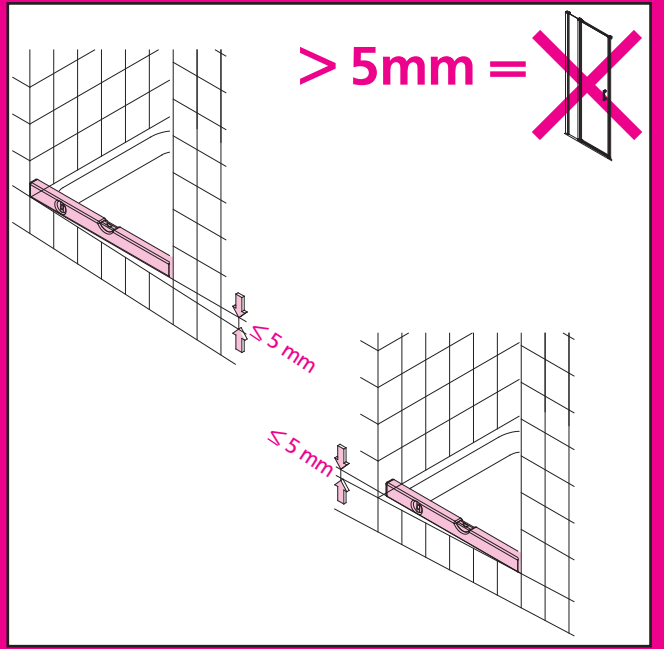
	WE1/BV1	WE2	M2/BV2	WE3	M3/BV3
Typ 25	--	--	--	220 - 270	210 - 260
Typ 30	--	--	--	270 - 320	260 - 310
Typ 35	--	--	--	320 - 370	310 - 360
Typ 40	--	--	--	370 - 420	360 - 410
Typ 45	--	--	--	420 - 470	410 - 460
Typ 50	--	--	--	470 - 520	460 - 510
Typ 55	--	--	--	520 - 570	510 - 560
Typ 60	--	--	--	570 - 620	560 - 610
Typ 65	--	--	--	620 - 670	610 - 660
Typ 70	--	--	--	670 - 720	660 - 710
Typ 75	--	--	--	720 - 770	710 - 760
Typ 80	760 - 810	770 - 820	760 - 810	770 - 820	760 - 810
Typ 85	--	--	--	820 - 870	810 - 860
Typ 90	860 - 910	870 - 920	860 - 910	870 - 920	860 - 910
Typ 95	--	--	--	920 - 970	910 - 960
Typ 100	960 - 1010	970 - 1020	960 - 1010	970 - 1020	960 - 1010
Typ 120	1160 - 1210	1170 - 1220	1160 - 1210	--	--

	WE1/BV1	GAK2	M2	GAK3	M3
Typ 25	--	--	--	200 - 250	210 - 260
Typ 30	--	--	--	250 - 300	260 - 310
Typ 35	--	--	--	300 - 350	310 - 360
Typ 40	--	--	--	350 - 400	360 - 410
Typ 45	--	--	--	400 - 450	410 - 460
Typ 50	--	--	--	450 - 500	460 - 510
Typ 55	--	--	--	500 - 550	510 - 560
Typ 60	--	--	--	550 - 600	560 - 610
Typ 65	--	--	--	600 - 650	610 - 660
Typ 70	--	--	--	650 - 700	660 - 710
Typ 75	--	--	--	700 - 750	710 - 760
Typ 80	760 - 810	750 - 800	760 - 810	750 - 800	760 - 810
Typ 85	--	--	--	800 - 850	810 - 860
Typ 90	860 - 910	850 - 900	860 - 910	850 - 900	860 - 910
Typ 95	--	--	--	900 - 950	910 - 960
Typ 100	960 - 1010	950 - 1000	960 - 1010	950 - 1000	960 - 1010
Typ 120	1160 - 1210	1150 - 1200	1160 - 1210	--	--

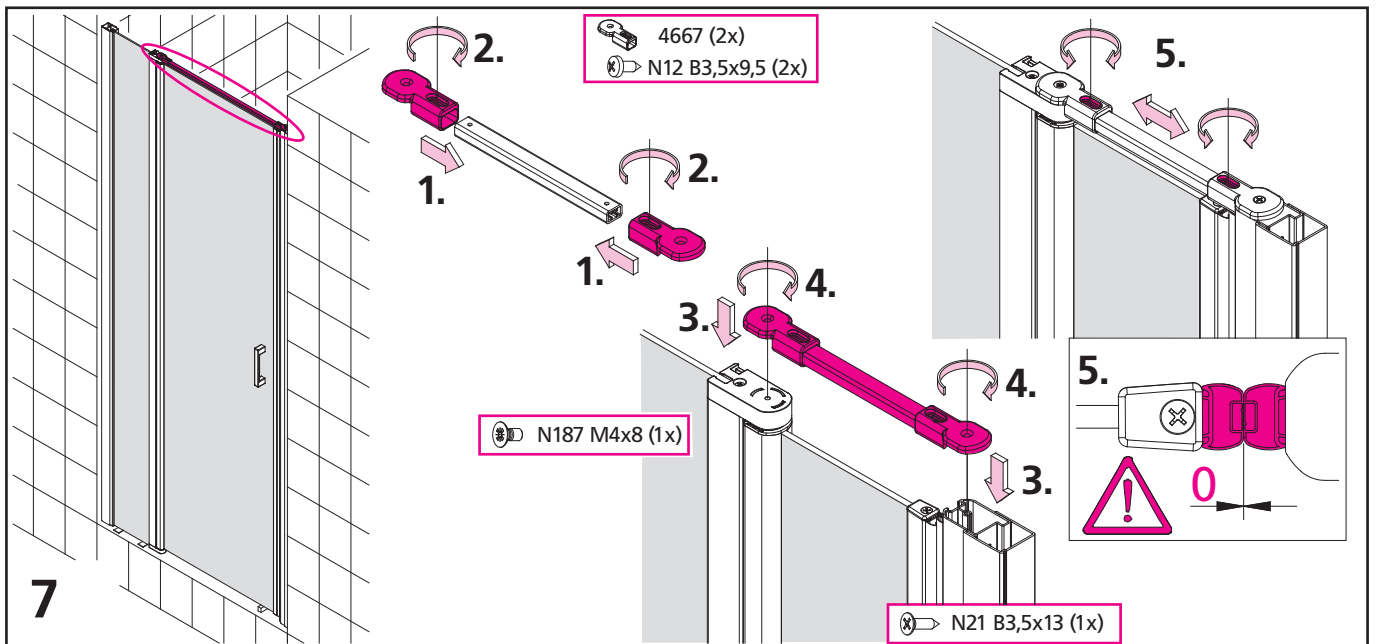
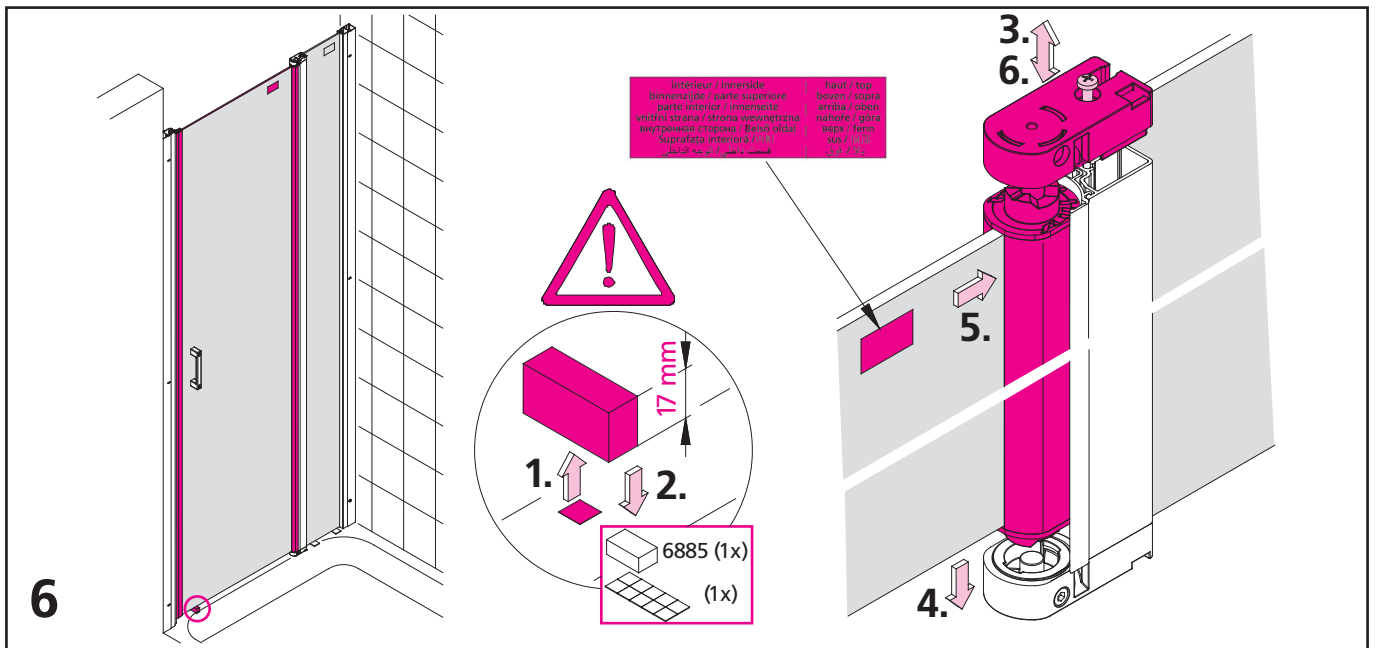
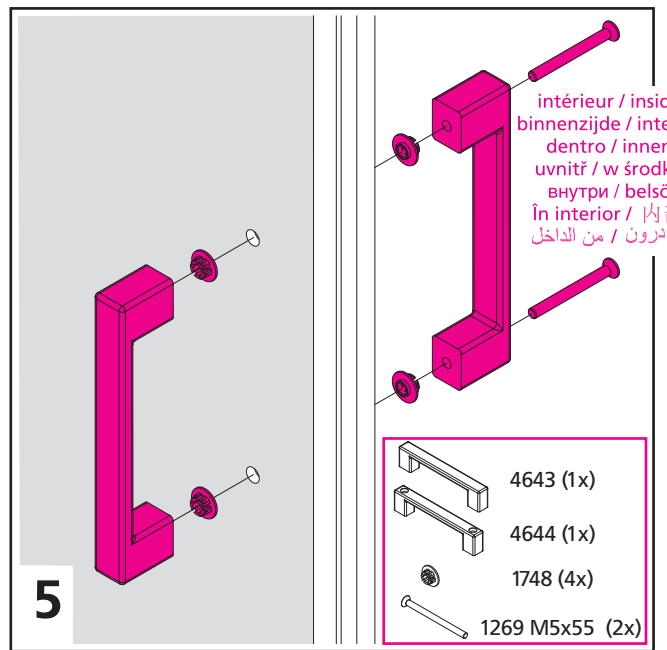
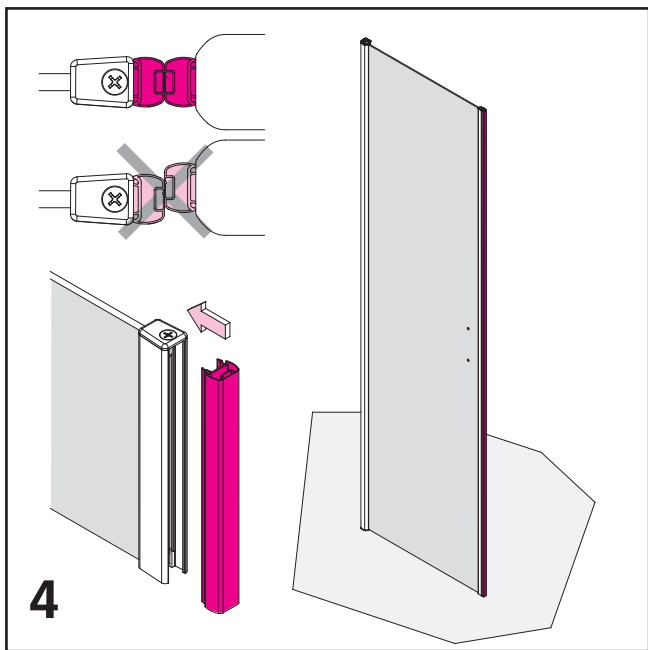


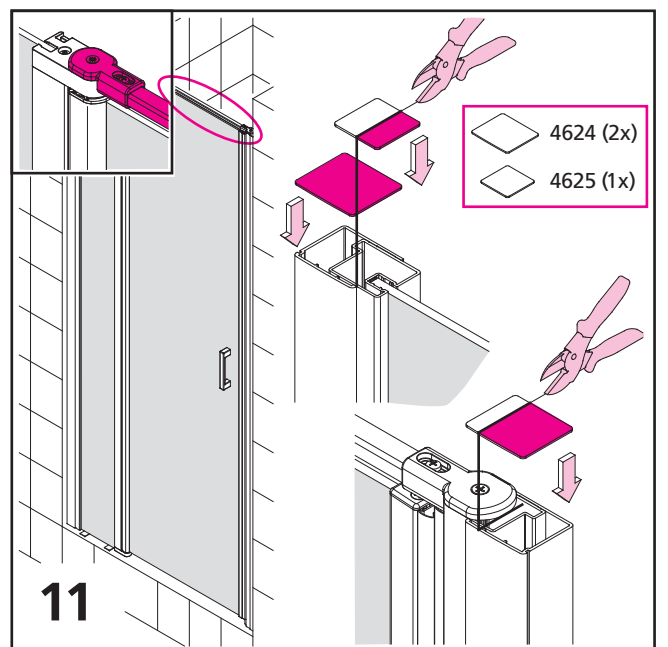
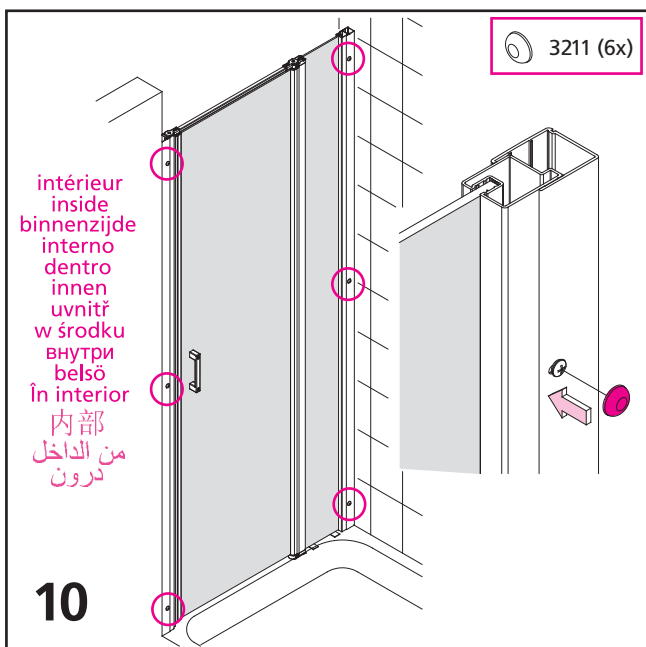
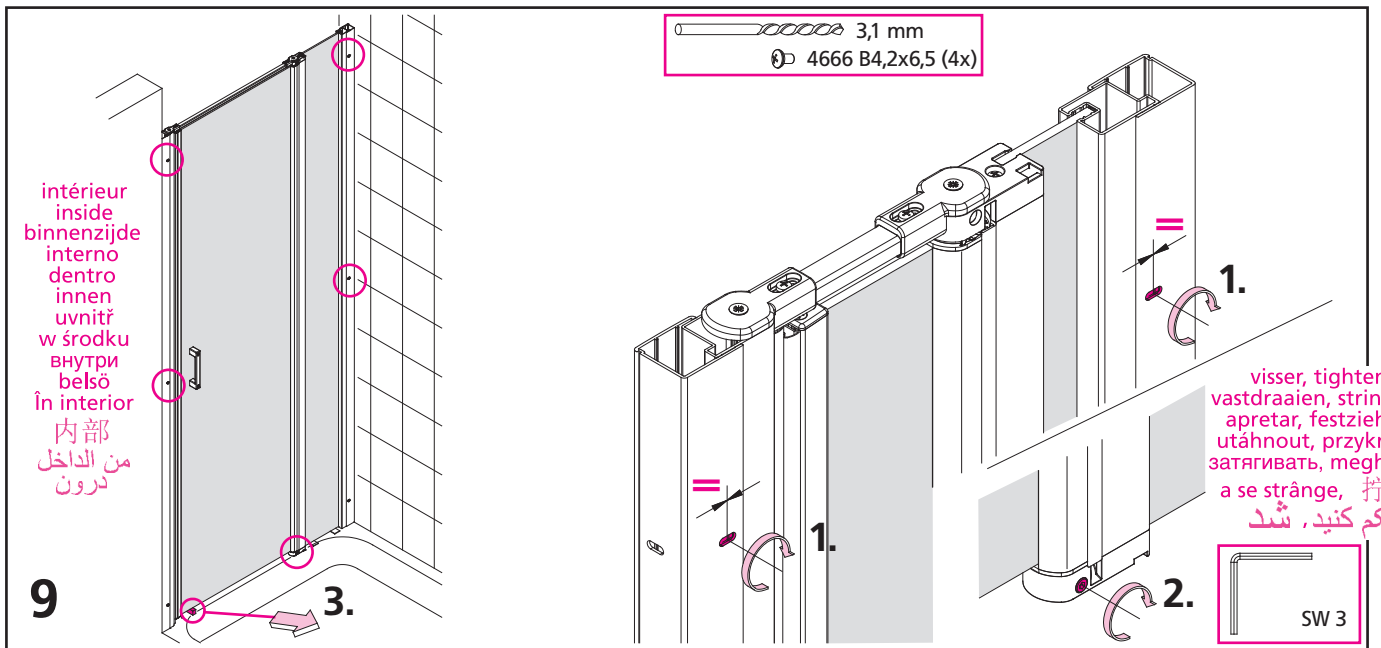
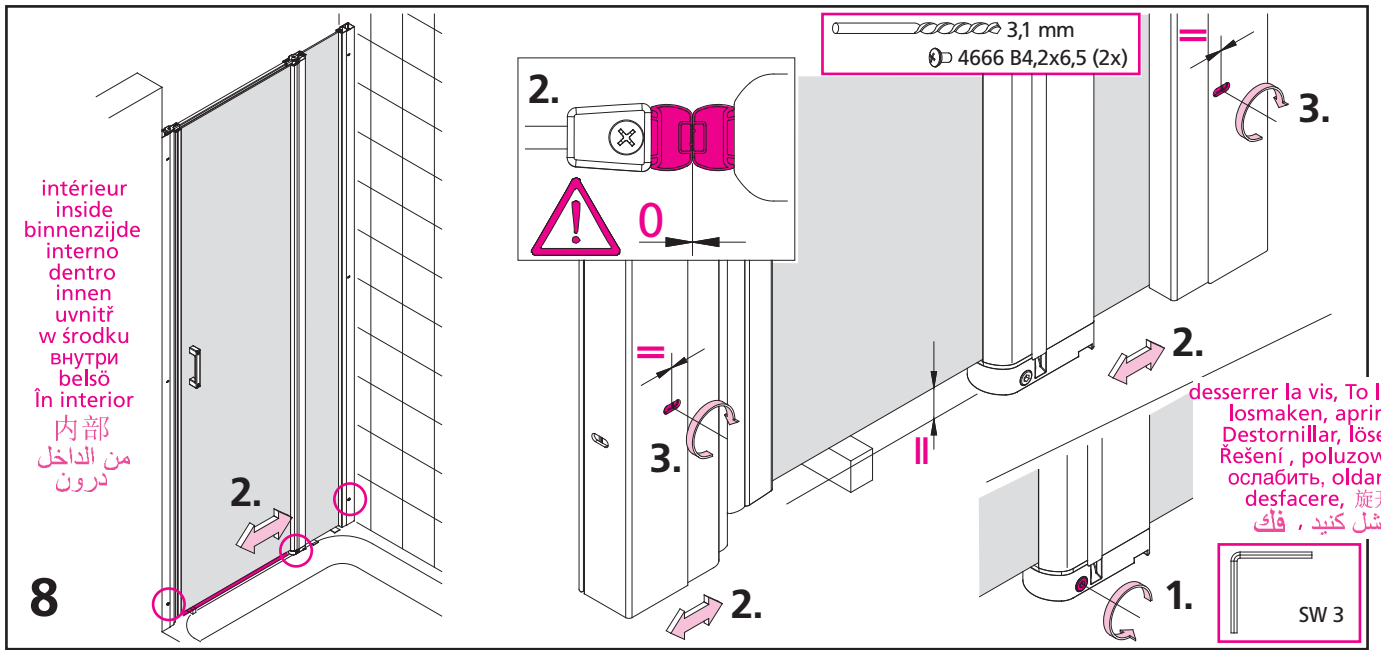
Attention! / Attention! / Let op! / Attenzione! / Atención! / Achtung! / Pozor! / Uwaga! / Внимание! / Figyelem / Atentie. / توجه! / انتباه! / 注意!

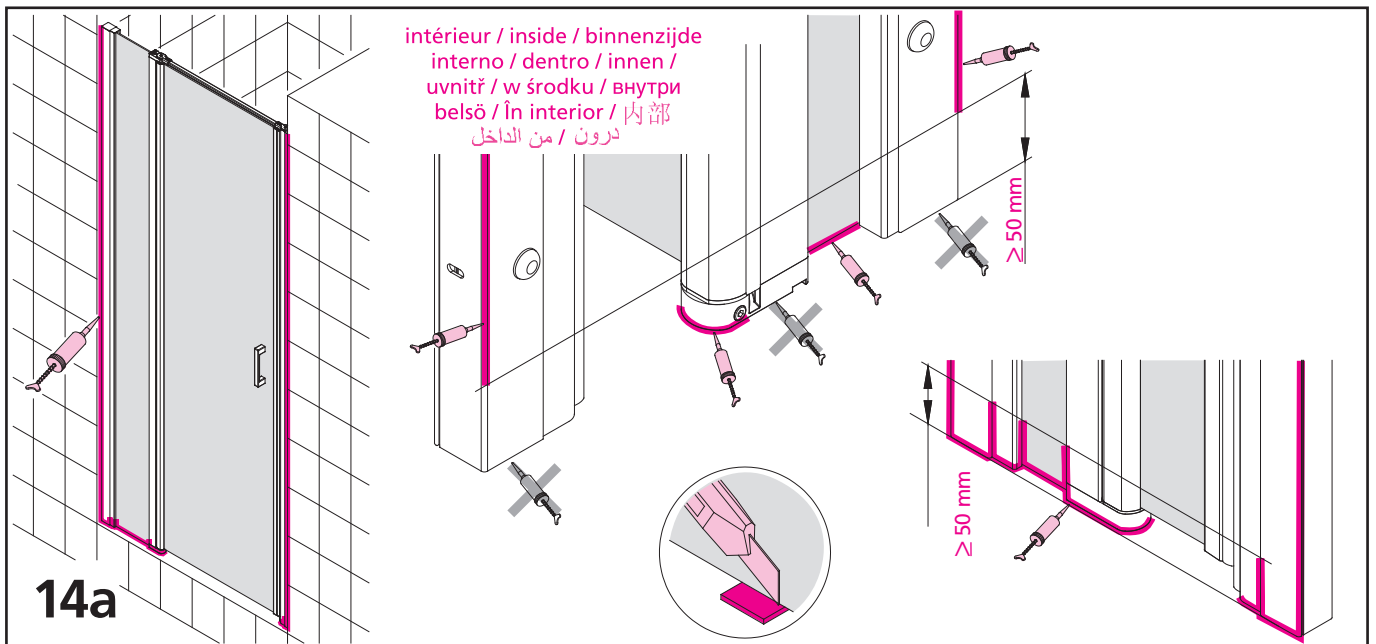
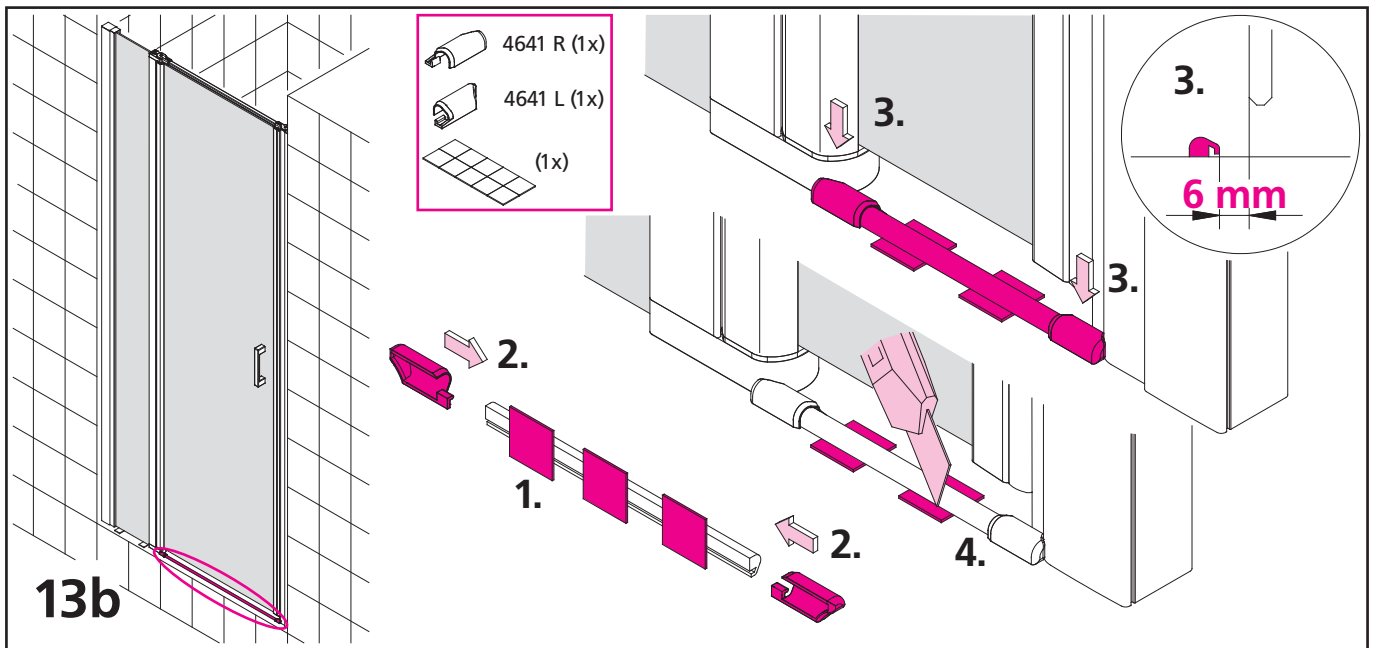
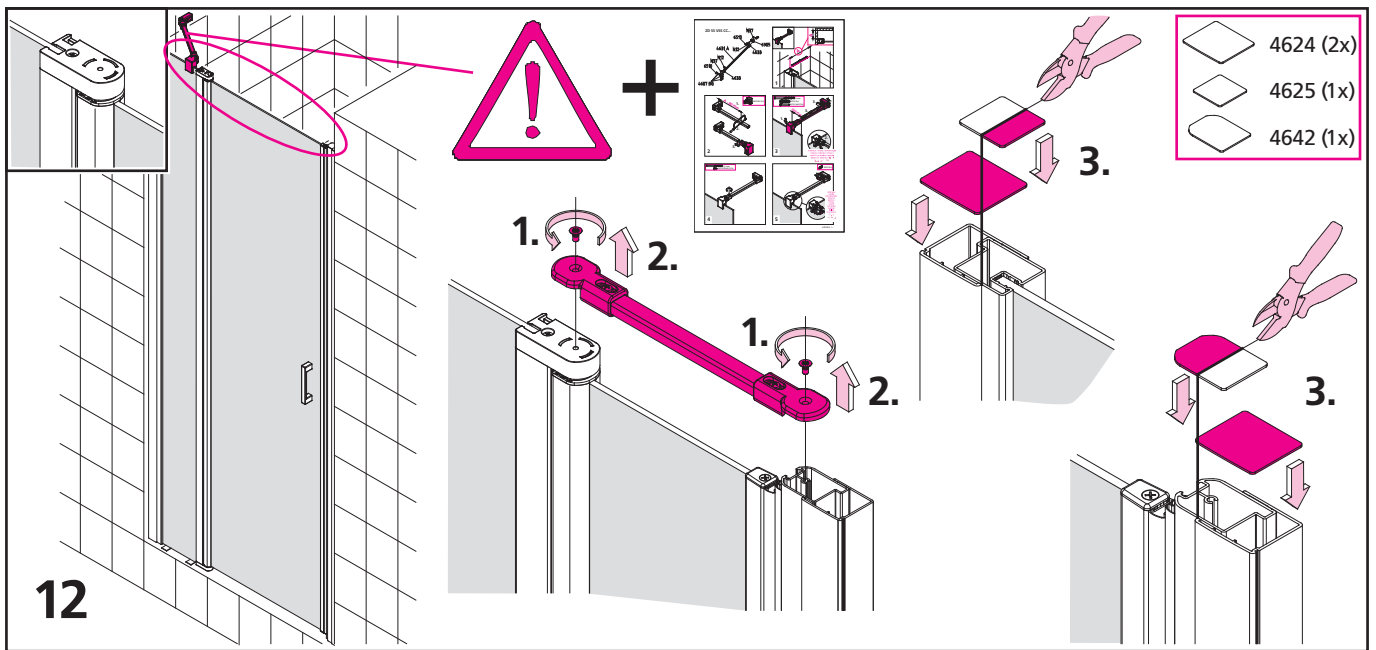
Attention! / Attention! / Let op! / Attenzione! / Atención! / Achtung! / Pozor! / Uwaga! / Внимание! / Figyelem / Atentie. / توجه! / انتباه! / 注意!



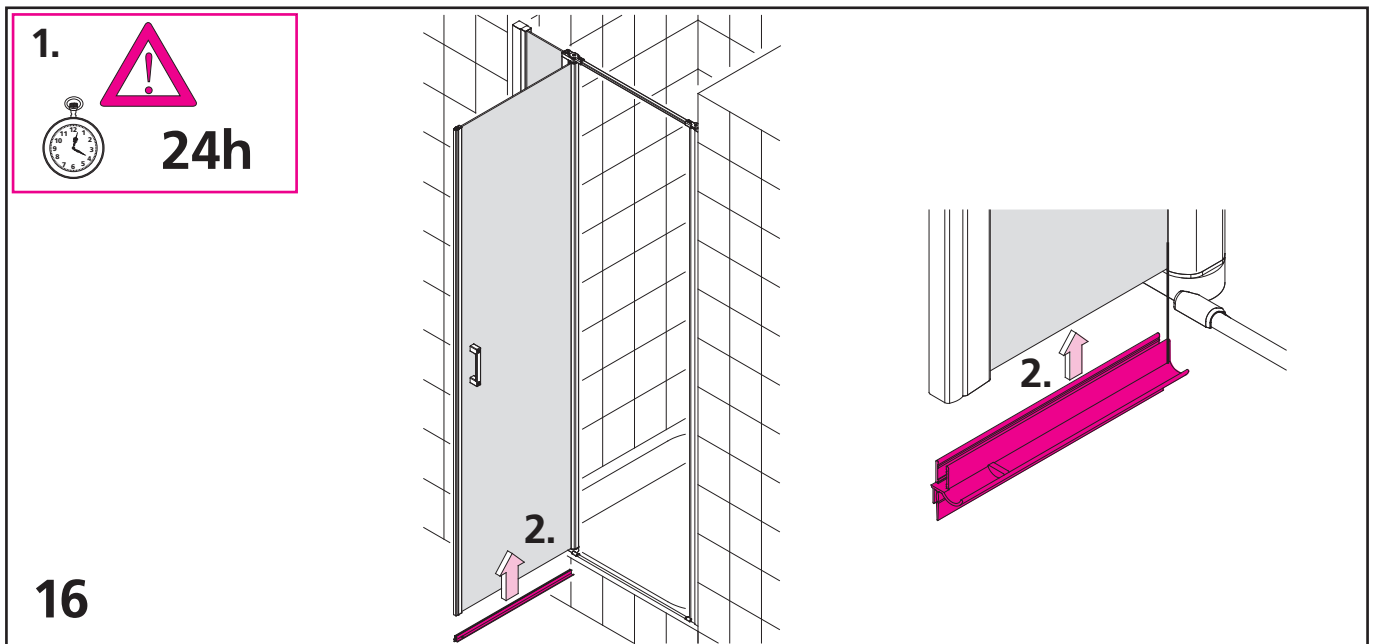
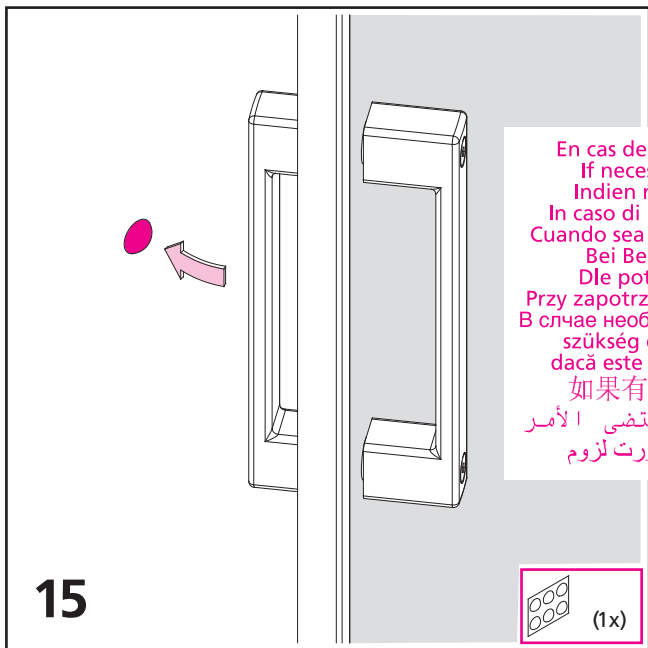
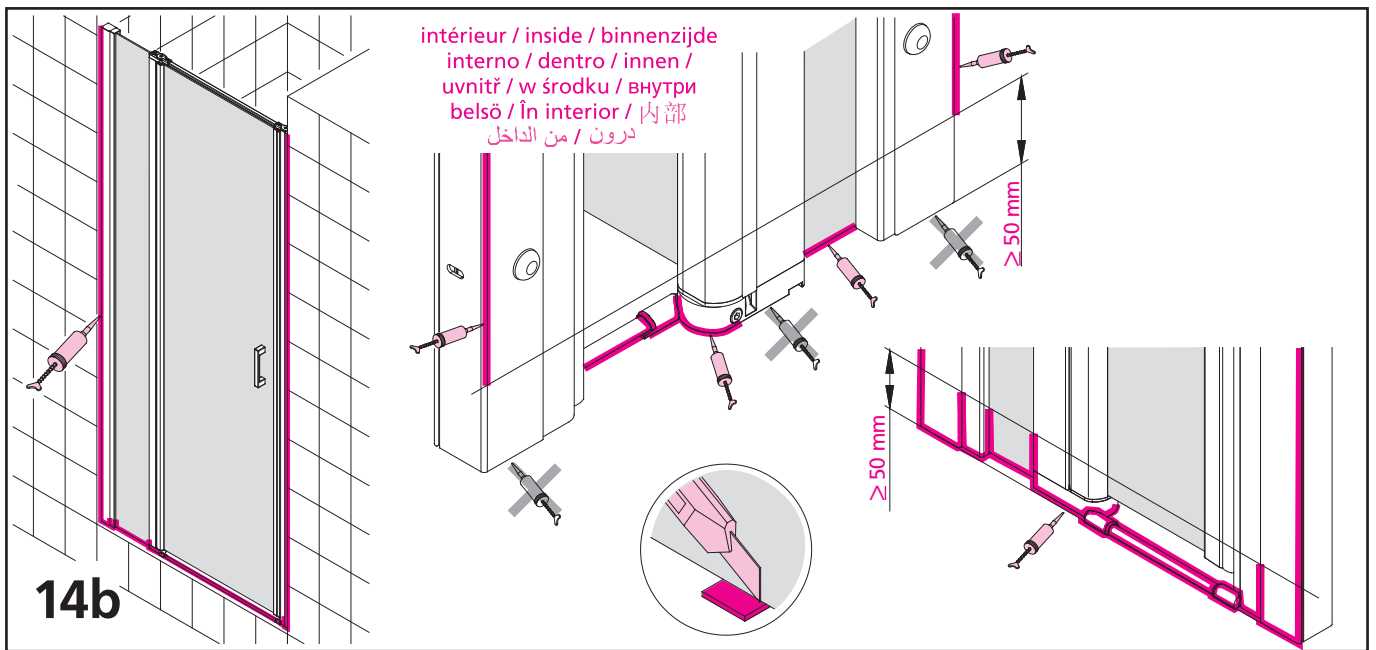


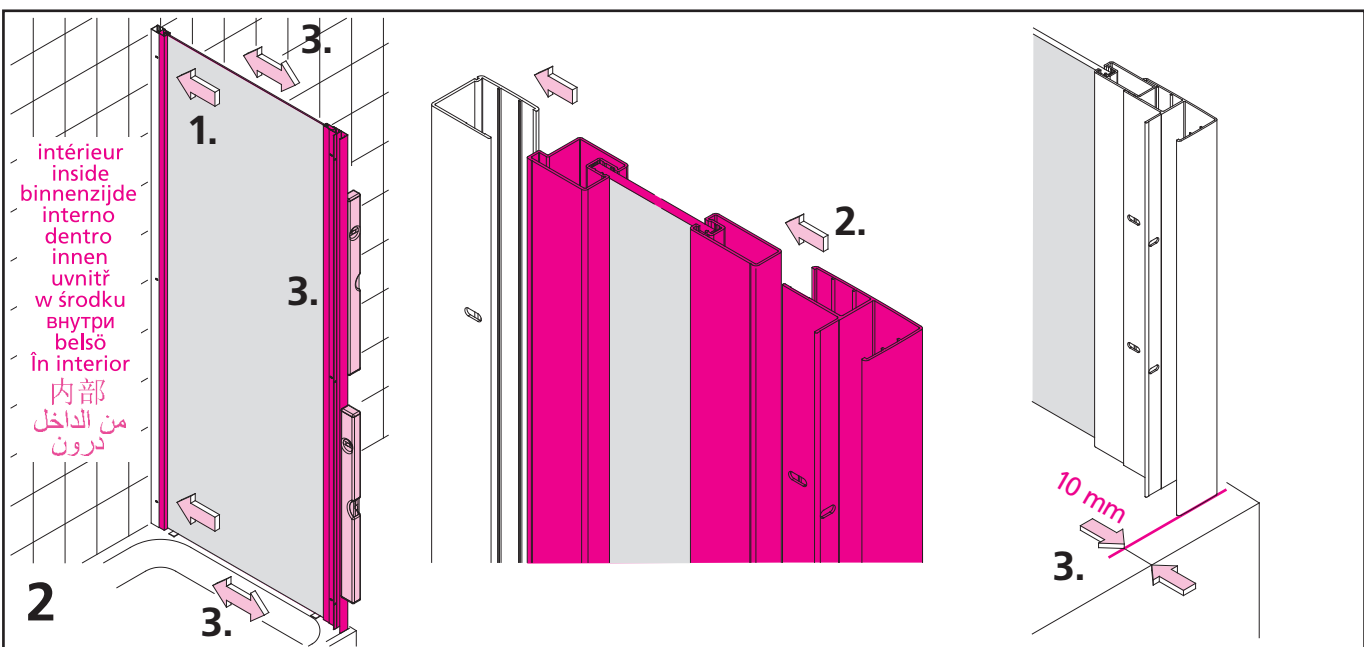
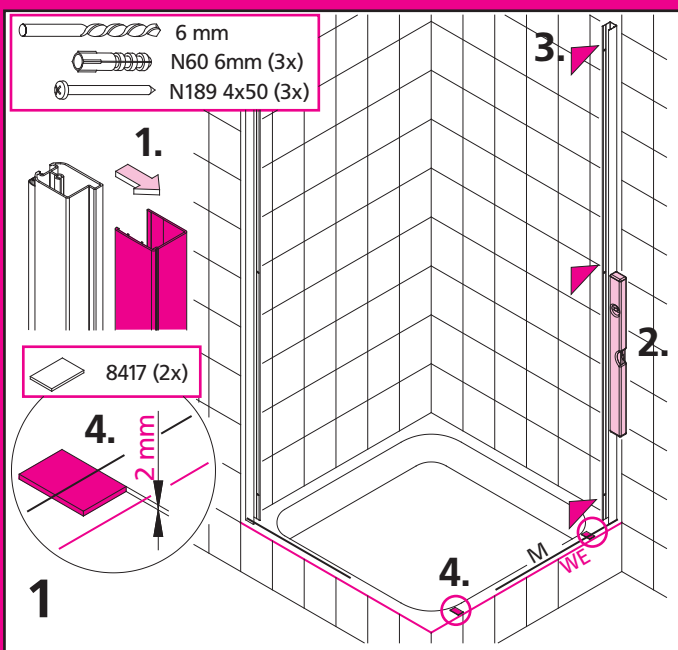
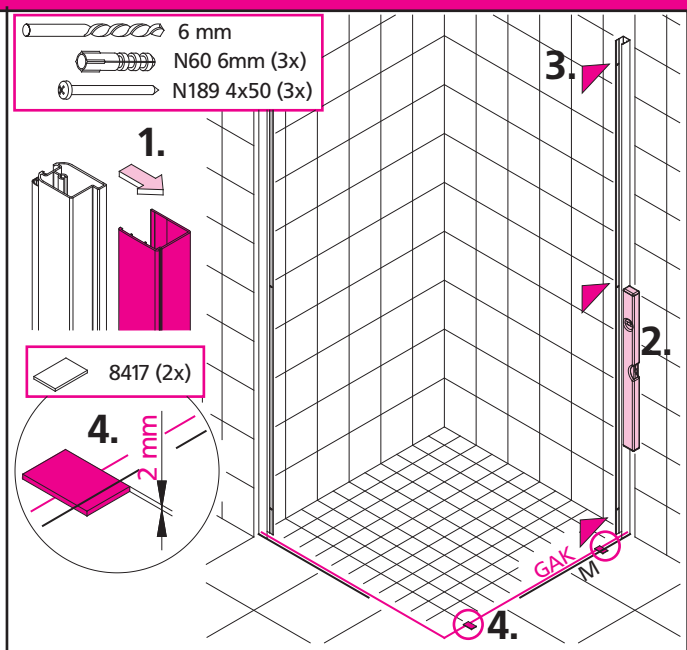
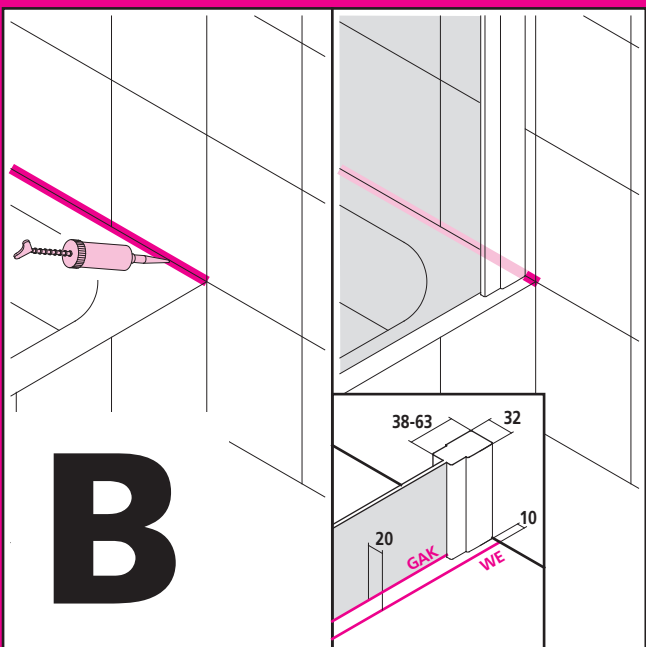
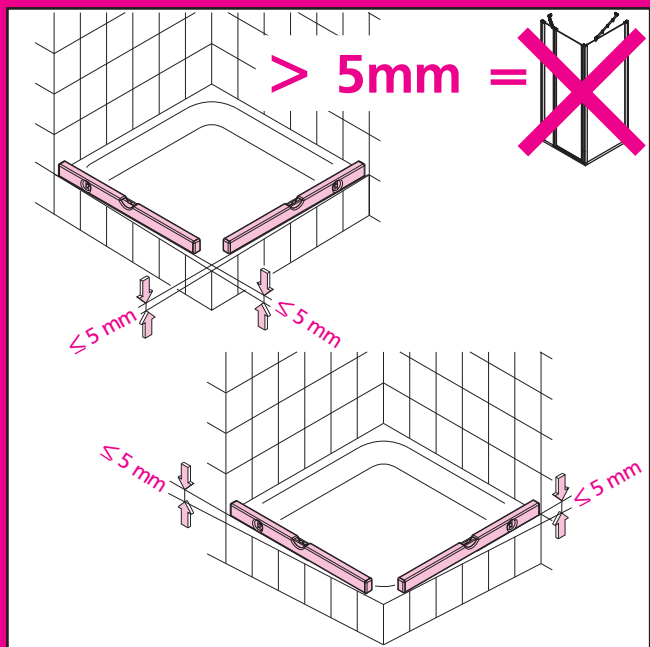


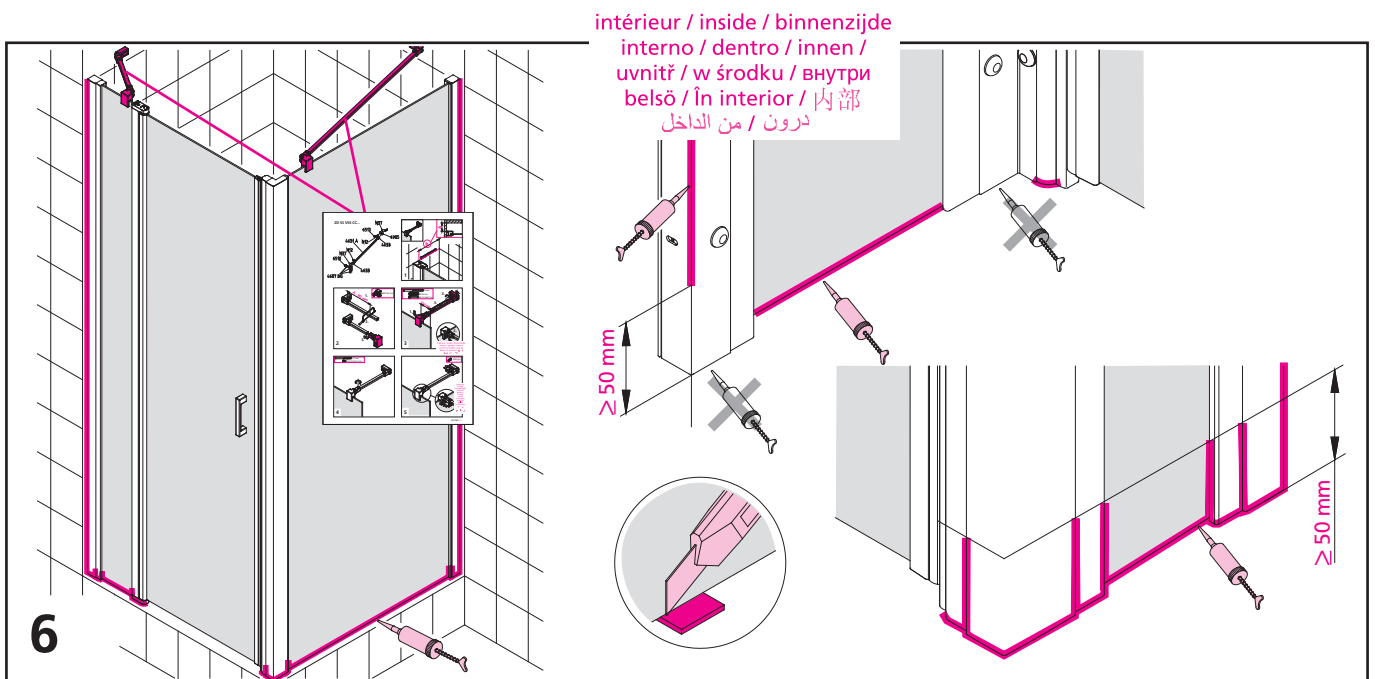
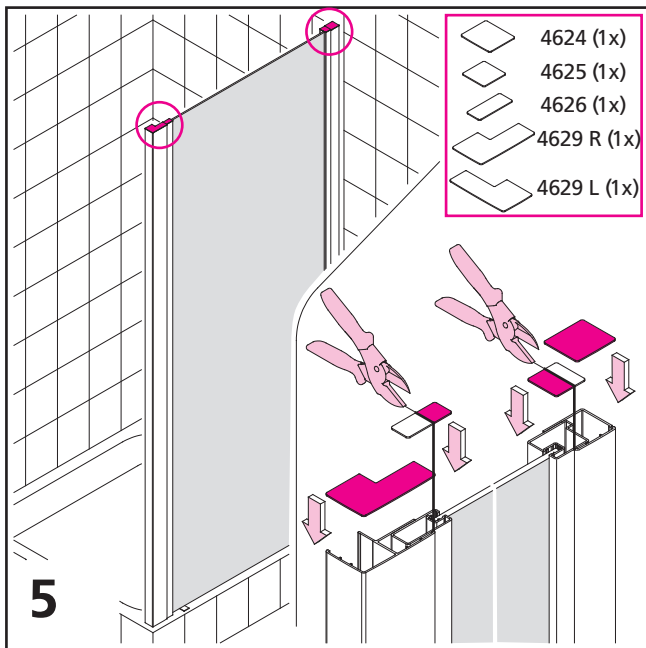
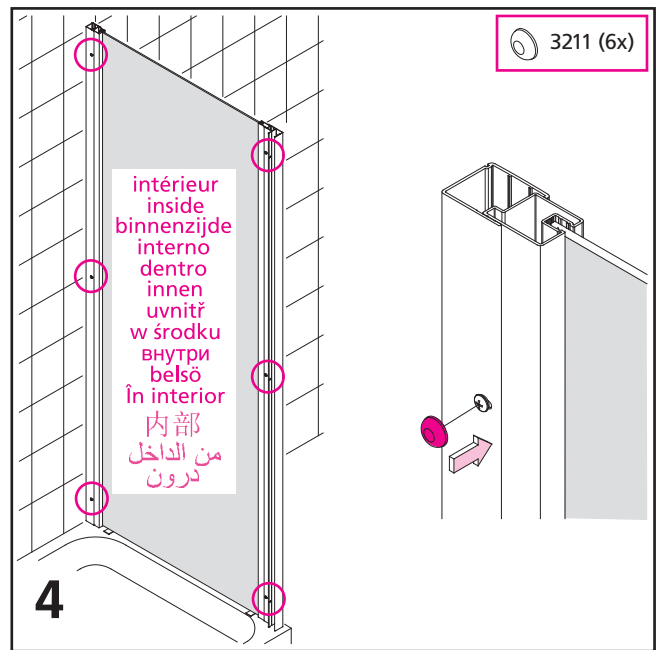
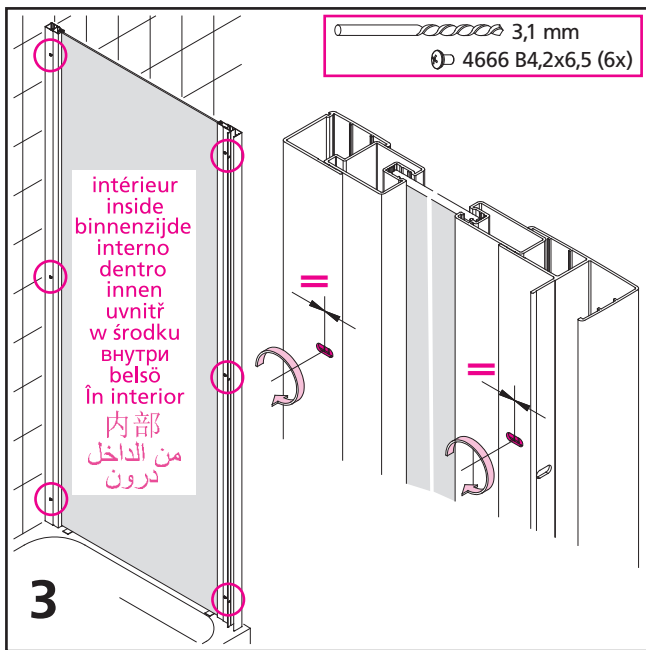


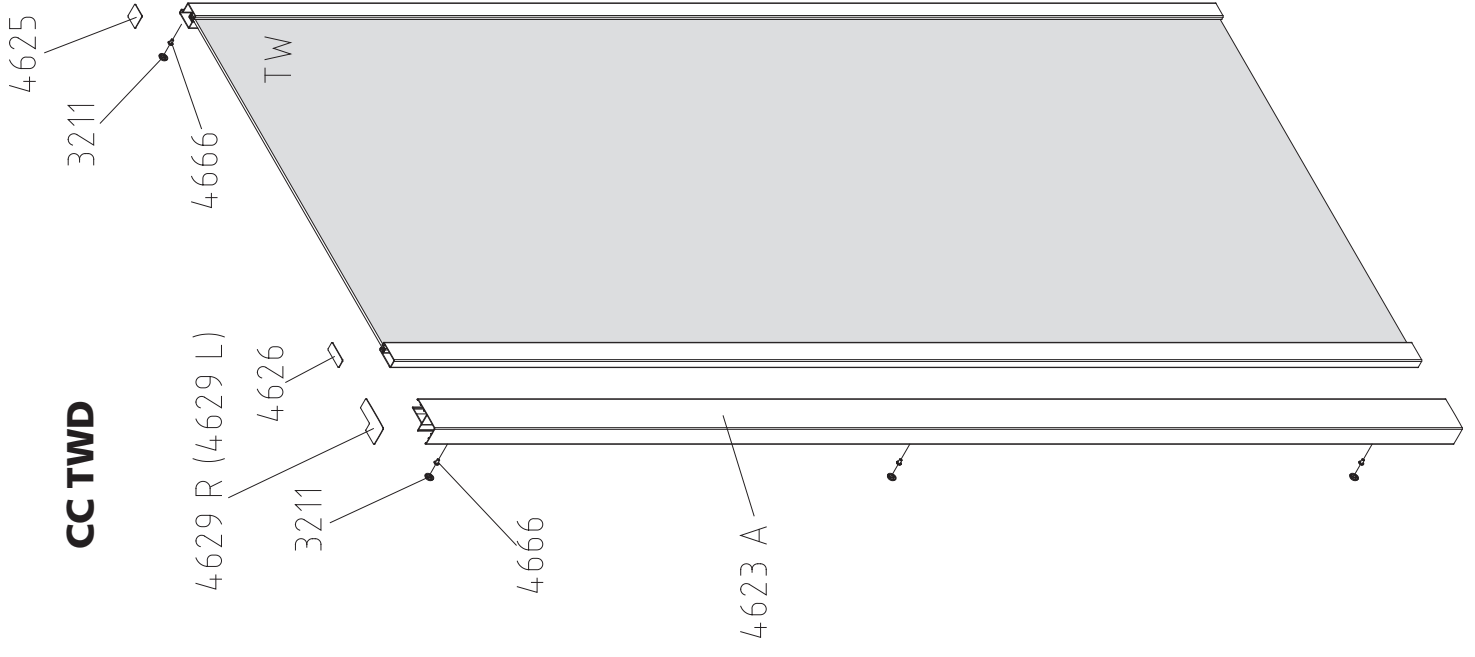












### CC 1GL (CC 1GR)

