

Badkuip - Inbouwproducten

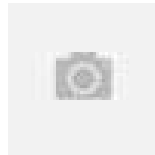
xTOOL thermostaatmodule inbouw met 2 stopkranen 3/4" -

Artikelnummer: 35 524 970 90

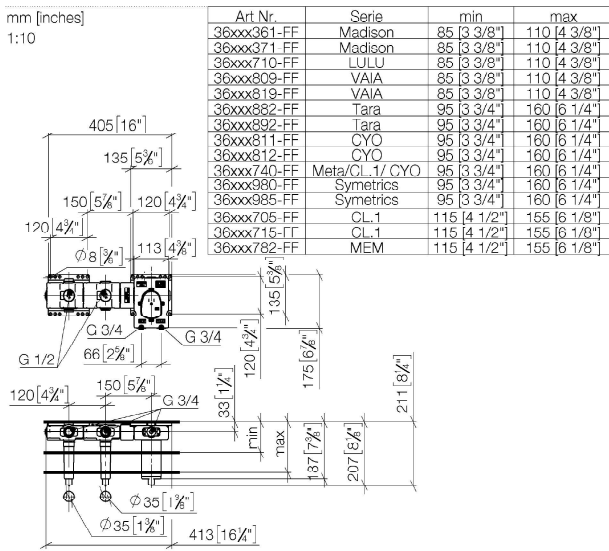
Date of manufacture from 1-1-2022



- DR-messing, loodvrij
- 2x Terugslagkleppen
- 2x Aansluiting binnendraad 3/4"
- 1x Uitlaat binnendraad 3/4" voor extra stopkranen (constante druk)
- 2x Uitlaat binnendraad 3/4"
- 4x Beschermkap voor de bouwfase
- 4x Watermanchet
- Geluidsisolatie
- Hartafstand 120 mm
- Geschikt voor xGRID (bij gebruik van montagerail + 12 mm inbouwdiepte)



Maattekening





Badkuip - Inbouwproducten

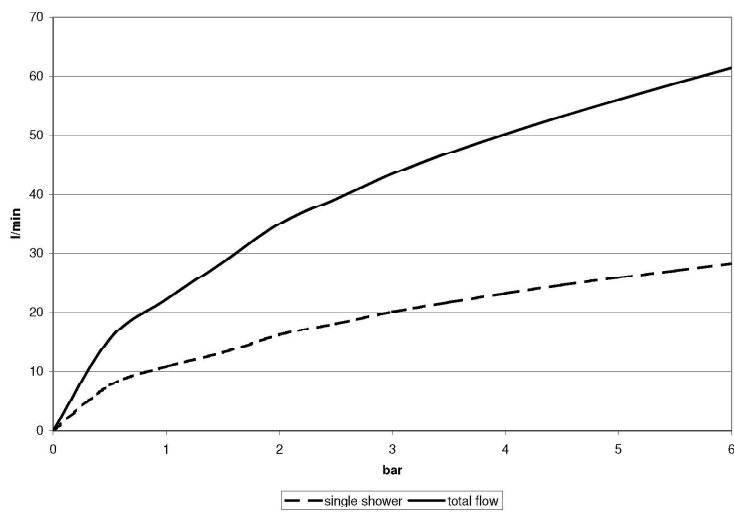
xTOOL thermostaatmodule inbouw met 2 stopkranen 3/4" -

Artikelnummer: 35 524 970 90

Date of manufacture from 1-1-2022

Alle gegevens in mm / inch = mm x 0,0394

Doorstroomdiagram



Andere oppervlaktevarianten

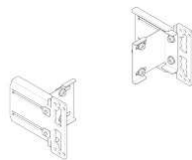
Andere oppervlakken op aanvraag (xtra Service)



12 177 970 90
Verlengstuk 28 mm -



12 178 970 90
Verlengstuk 46 mm -



12 340 970 90
xGRID Bevestigingsset voor
toepassing in droge afbouw -

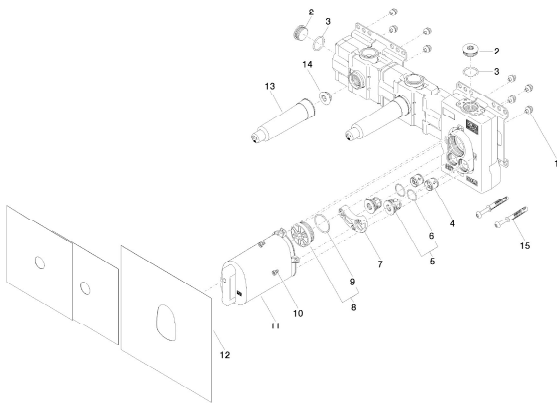
Badkuip - Inbouwproducten

xTOOL thermostaatmodule inbouw met 2 stopkranen 3/4" -

Artikelnummer: 35 524 970 90

Date of manufacture from 1-1-2022

Lijst met reserveonderdelen



Nr.	Artikelnummer	Omschrijving	Ingebouwde hoeveelheid
1	90 23 01 091 00 90		8
2	09 31 20 003 90		4
3	09 14 10 009 90		4
4	90 23 01 045 00 90		2
5	04 21 34 077 00 90		2
6	09 14 10 098 90		2
7	90 12 12 218 00 90		1
8	04 31 20 100 00 90		1
9	09 14 10 111 90		1
10	09 30 30 112 90		4
11	04 21 02 174 00 90		1
12	04 14 03 073 02 90		1
13	09 21 02 173 90		2
14	04 31 20 006 00 90		2
15	04 30 31 054 00 90		2