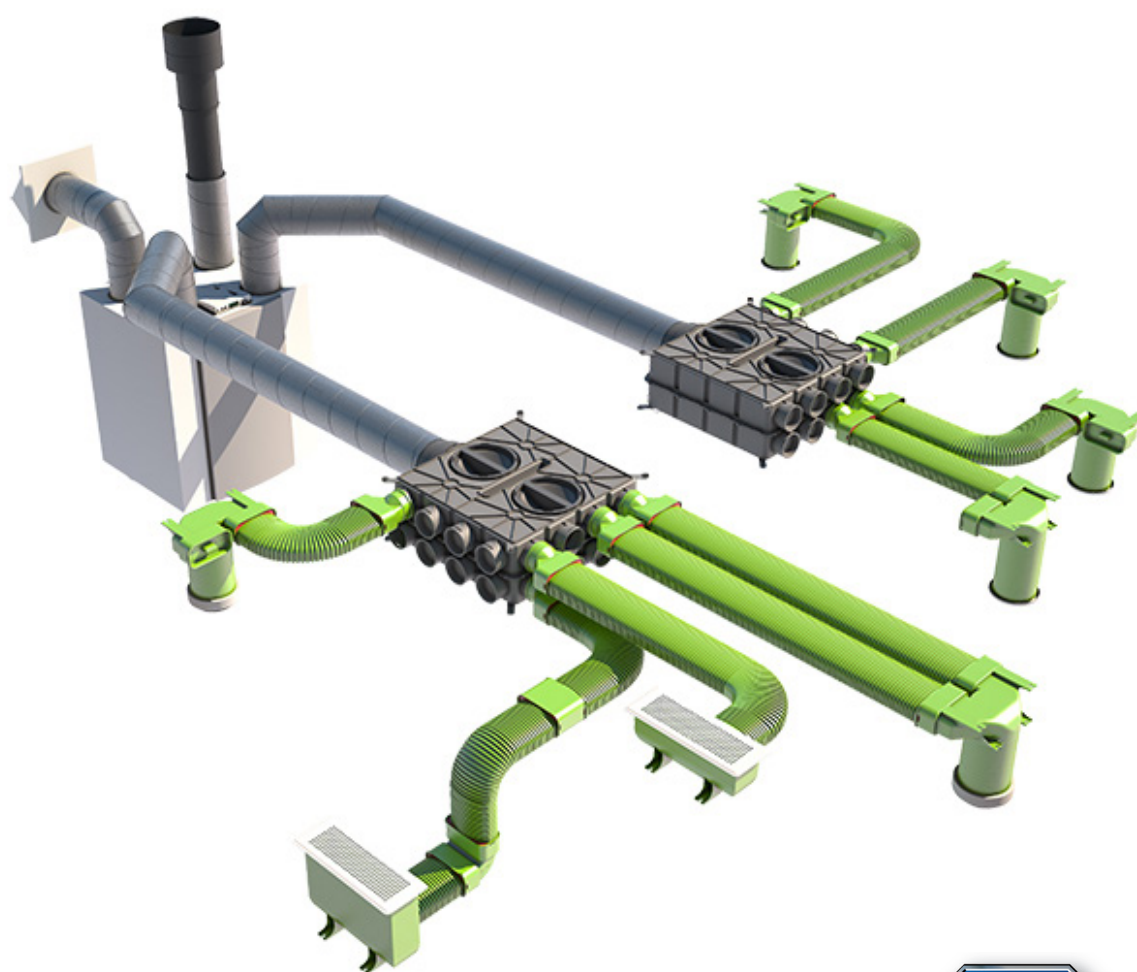


Datasheet

Air Excellent luchtverdeelstelsysteem Semi-Circular
Système de distribution d'air Air Excellent Semi-Circular



Datasheet

Air Excellent luchtverdeelstelsysteem Semi-Circular Système de distribution d'air Air Excellent Semi-Circular



<p>Luchtverdeelstelsysteem Air Excellent Semi-Circular</p> <p>Air Excellent luchtverdeelstelsysteem is ontworpen om ventilatielucht van mechanische ventilatiesystemen met of zonder warmterugwinning van en naar diverse ruimten in een gebouw te transporteren.</p> <p>Het Ubbink luchtverdeelstelsysteem Semi-Circular is beschikbaar in 2 halfronde ontwerpen (Semi-Circular) in de volgende capaciteiten bij een luchtsnelheid van 3m/s:</p> <ul style="list-style-type: none"> ■ AE35SC - 33m³/h ■ AE55SC - 58m³/h <p>Alle systemen bestaan uit verschillende onderdelen: flexibele leiding en toebehoren, voorgevormde horizontale en verticale bochten, ventieladapters, toe- en afvoerventielen...</p> <p>De ventilatie-unit wordt aangesloten op de luchtverdeelkasten door geïsoleerde leidingen en geluids-dempers. De flexibele leiding wordt naar de verschillende verblijfruimten uitgerold om frisse lucht toe te voeren of om vervuilde of vochtige lucht af te zuigen. Een breed assortiment van accessoires maakt het mogelijk om luchtdichte verbindingen te maken zonder gebruik van tape. De capaciteit in elke kanaal wordt geregeld met behulp van een restrictiering in de luchtverdeelkast.</p>	<p>Système de distribution d'air Air Excellent</p> <p>Le système de distribution Air Excellent est spécialement conçu pour des systèmes de ventilation avec ou sans récupération de chaleur.</p> <p>Ce système est disponible en 2 versions ovales (Semi-Circular) avec les capacités suivantes à une vitesse d'air d'environ 3m/s.</p> <ul style="list-style-type: none"> ■ AE35SC - 33m³/h ■ AE55SC - 58m³/h <p>Tous les systèmes sont composés d'un conduit flexible et d'accessoires, des coudes horizontales et verticales, des caissons de répartition, des ventouses de pulsion et d'extraction,...</p> <p>La centrale est raccordée aux caissons de répartition optionnelle via des conduits silencieux et isolés; le conduit flexible permet de fournir l'air frais dans les pièces de vie et d'extraire l'air vicié, et l'humidité des pièces humides. Une gamme d'accessoires assure l'étanchéité sans nécessité de bandes adhésives. Le débit d'air de chaque conduit est ajusté avec précision grâce aux réducteurs de débit fixés directement à la sortie des caissons de répartition</p>
--	--

<p>Flexibele kanaal</p> <p>Technische gegevens</p> <p>Soepele PE flexibel Gladde binnenwand voor minimale drukverliezen Anti-statisch en anti-bacterieel</p> <table border="1"> <thead> <tr> <th colspan="2">AE35SC</th> <th colspan="2">AE55SC</th> </tr> </thead> <tbody> <tr> <td>Breedte [mm]</td> <td>102</td> <td>Breedte [mm]</td> <td>132</td> </tr> <tr> <td>Hoogte [mm]</td> <td>50</td> <td>Hoogte [mm]</td> <td>60</td> </tr> <tr> <td>Lengte [m]</td> <td>50</td> <td>Lengte [m]</td> <td>30</td> </tr> <tr> <td>Oppervlakte</td> <td>0.00304m²</td> <td>Oppervlakte</td> <td>0.00542</td> </tr> <tr> <td>Gewicht [kg]</td> <td>0.33/m 16.5/rol</td> <td>Gewicht [kg]</td> <td>0.47/m 14.1/rol</td> </tr> </tbody> </table>	AE35SC		AE55SC		Breedte [mm]	102	Breedte [mm]	132	Hoogte [mm]	50	Hoogte [mm]	60	Lengte [m]	50	Lengte [m]	30	Oppervlakte	0.00304m ²	Oppervlakte	0.00542	Gewicht [kg]	0.33/m 16.5/rol	Gewicht [kg]	0.47/m 14.1/rol	<p>Conduit flexible</p> <p>Caractéristiques techniques</p> <p>Flexible PE souple Face intérieure lisse pour une perte de pression minimale Antistatique à propriétés antibactériennes</p> <table border="1"> <thead> <tr> <th colspan="2">AE35SC</th> <th colspan="2">AE55SC</th> </tr> </thead> <tbody> <tr> <td>Largeur [mm]</td> <td>102</td> <td>Largeur [mm]</td> <td>132</td> </tr> <tr> <td>Hauteur [mm]</td> <td>50</td> <td>Hauteur [mm]</td> <td>60</td> </tr> <tr> <td>Longueur [m]</td> <td>50</td> <td>Longueur [m]</td> <td>30</td> </tr> <tr> <td>Surface</td> <td>0.00304m²</td> <td>Surface</td> <td>0.00542</td> </tr> <tr> <td>Poids [kg]</td> <td>0.33/m 16.5/rouleau</td> <td>Poids [kg]</td> <td>0.47/m 14.1/rouleau</td> </tr> </tbody> </table>	AE35SC		AE55SC		Largeur [mm]	102	Largeur [mm]	132	Hauteur [mm]	50	Hauteur [mm]	60	Longueur [m]	50	Longueur [m]	30	Surface	0.00304m ²	Surface	0.00542	Poids [kg]	0.33/m 16.5/rouleau	Poids [kg]	0.47/m 14.1/rouleau
AE35SC		AE55SC																																															
Breedte [mm]	102	Breedte [mm]	132																																														
Hoogte [mm]	50	Hoogte [mm]	60																																														
Lengte [m]	50	Lengte [m]	30																																														
Oppervlakte	0.00304m ²	Oppervlakte	0.00542																																														
Gewicht [kg]	0.33/m 16.5/rol	Gewicht [kg]	0.47/m 14.1/rol																																														
AE35SC		AE55SC																																															
Largeur [mm]	102	Largeur [mm]	132																																														
Hauteur [mm]	50	Hauteur [mm]	60																																														
Longueur [m]	50	Longueur [m]	30																																														
Surface	0.00304m ²	Surface	0.00542																																														
Poids [kg]	0.33/m 16.5/rouleau	Poids [kg]	0.47/m 14.1/rouleau																																														

	<table border="1"> <thead> <tr> <th rowspan="2">Qv (Volume) [m³/h]</th> <th colspan="3">AE35SC ΔP (Drukverlies / perte de pression) [Pa]</th> <th colspan="3">AE55SC ΔP (Drukverlies / perte de pression) [Pa]</th> </tr> <tr> <th>0</th> <th>150</th> <th>200</th> <th>0</th> <th>200</th> <th>400</th> </tr> </thead> <tbody> <tr> <td>10</td> <td>1.0</td> <td>1.0</td> <td>1.0</td> <td>1.0</td> <td>1.0</td> <td>1.0</td> </tr> <tr> <td>20</td> <td>1.6</td> <td>1.0</td> <td>1.0</td> <td>1.0</td> <td>1.0</td> <td>1.0</td> </tr> <tr> <td>30</td> <td>2.9</td> <td>1.0</td> <td>1.2</td> <td>1.0</td> <td>1.9</td> <td>1.0</td> </tr> <tr> <td>40</td> <td>4.7</td> <td>1.2</td> <td>2.2</td> <td>1.5</td> <td>3.4</td> <td>1.3</td> </tr> <tr> <td>50</td> <td>6.7</td> <td>1.8</td> <td>3.4</td> <td>2.1</td> <td>5.3</td> <td>2.0</td> </tr> <tr> <td>60</td> <td>9.1</td> <td>2.6</td> <td>4.8</td> <td>2.9</td> <td>7.6</td> <td>2.9</td> </tr> <tr> <td>Radius</td> <td>0</td> <td>150</td> <td>200</td> <td>0</td> <td>200</td> <td>400</td> </tr> <tr> <td>Zeta</td> <td></td> <td>0.15</td> <td>0.27</td> <td></td> <td>1.33</td> <td>0.51</td> </tr> </tbody> </table>	Qv (Volume) [m ³ /h]	AE35SC ΔP (Drukverlies / perte de pression) [Pa]			AE55SC ΔP (Drukverlies / perte de pression) [Pa]			0	150	200	0	200	400	10	1.0	1.0	1.0	1.0	1.0	1.0	20	1.6	1.0	1.0	1.0	1.0	1.0	30	2.9	1.0	1.2	1.0	1.9	1.0	40	4.7	1.2	2.2	1.5	3.4	1.3	50	6.7	1.8	3.4	2.1	5.3	2.0	60	9.1	2.6	4.8	2.9	7.6	2.9	Radius	0	150	200	0	200	400	Zeta		0.15	0.27		1.33	0.51
Qv (Volume) [m ³ /h]	AE35SC ΔP (Drukverlies / perte de pression) [Pa]			AE55SC ΔP (Drukverlies / perte de pression) [Pa]																																																																		
	0	150	200	0	200	400																																																																
10	1.0	1.0	1.0	1.0	1.0	1.0																																																																
20	1.6	1.0	1.0	1.0	1.0	1.0																																																																
30	2.9	1.0	1.2	1.0	1.9	1.0																																																																
40	4.7	1.2	2.2	1.5	3.4	1.3																																																																
50	6.7	1.8	3.4	2.1	5.3	2.0																																																																
60	9.1	2.6	4.8	2.9	7.6	2.9																																																																
Radius	0	150	200	0	200	400																																																																
Zeta		0.15	0.27		1.33	0.51																																																																

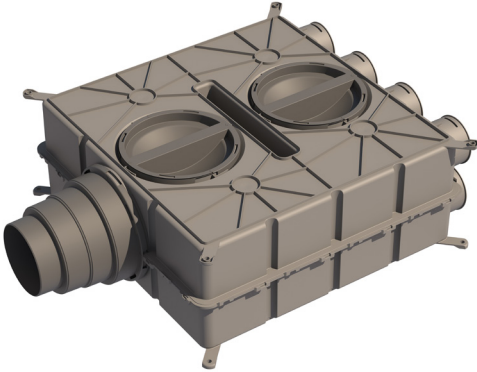
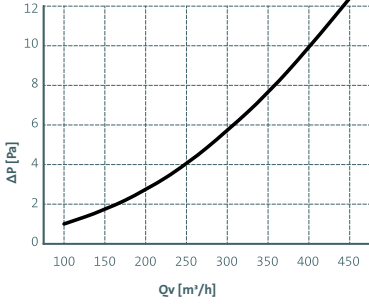
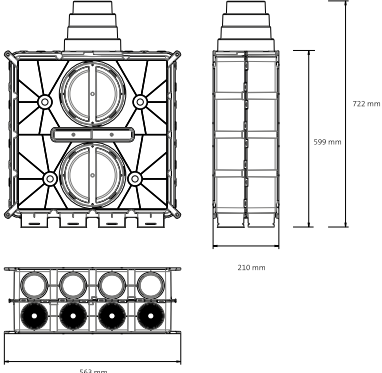
<table border="1"> <thead> <tr> <th></th> <th>AE35SC</th> <th>AE55SC</th> </tr> </thead> <tbody> <tr> <td>r1</td> <td>r1>200mm</td> <td>r1>400mm</td> </tr> <tr> <td>r2</td> <td>r2>150mm</td> <td>r2>200mm</td> </tr> </tbody> </table>		AE35SC	AE55SC	r1	r1>200mm	r1>400mm	r2	r2>150mm	r2>200mm	<table border="1"> <thead> <tr> <th>Debiten</th> <th>Débits</th> </tr> <tr> <th>AE35SC</th> <th>AE55SC</th> </tr> </thead> <tbody> <tr> <td> </td> <td> </td> </tr> </tbody> </table>	Debiten	Débits	AE35SC	AE55SC		
	AE35SC	AE55SC														
r1	r1>200mm	r1>400mm														
r2	r2>150mm	r2>200mm														
Debiten	Débits															
AE35SC	AE55SC															


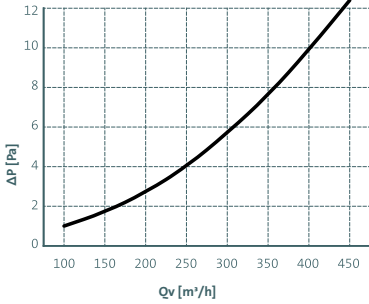
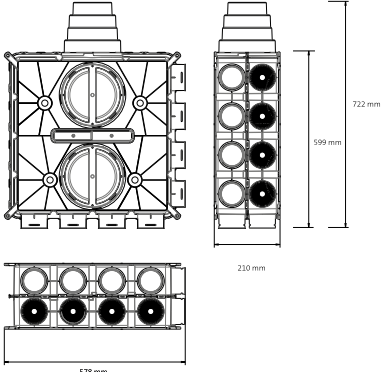
Datasheet

Air Excellent luchtverdeelstelsysteem Semi-Circular Système de distribution d'air Air Excellent Semi-Circular



Universele luchtverdeelkast		Caisson de répartition universel	
Technische gegevens	Standaard aansluiting AE34C (Ø75) Adapters beschikbaar voor alle andere aansluitingen PP Anti-statisch en anti-bacterieel Luchtdichtheid klasse C Geluidsarm dankzij dempingset Meerdere inspectieluiken in Ø180	Caractéristiques techniques	Raccordement standard AE34C (Ø75) Adaptateurs pour autres configurations PP Antistatique à propriétés antibactériennes Étanchéité d'air classe C Silencieux grâce au set d'isolation Plusieurs trappes d'inspection en Ø180


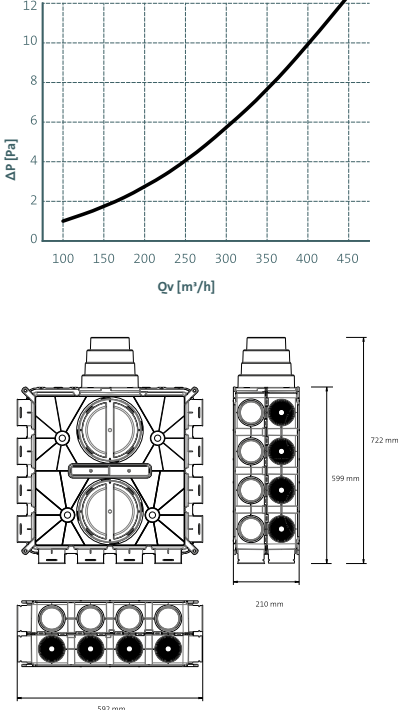
Universele luchtverdeelkast 8 aansluitingen	Caisson de répartition universel 8 raccords																		
	 																		
Drukverlies universele luchtverdeelkast 8 aansluitingen <table border="1"> <thead> <tr> <th>Qv (debiet/débit) [m³/h]</th> <th>ΔP (Drukverlies / perte de pression) [Pa]</th> </tr> </thead> <tbody> <tr><td>100</td><td>1.0</td></tr> <tr><td>150</td><td>1.7</td></tr> <tr><td>200</td><td>2.7</td></tr> <tr><td>250</td><td>4.0</td></tr> <tr><td>300</td><td>5.7</td></tr> <tr><td>350</td><td>7.6</td></tr> <tr><td>400</td><td>9.9</td></tr> <tr><td>450</td><td>12.4</td></tr> </tbody> </table>	Qv (debiet/débit) [m³/h]	ΔP (Drukverlies / perte de pression) [Pa]	100	1.0	150	1.7	200	2.7	250	4.0	300	5.7	350	7.6	400	9.9	450	12.4	
Qv (debiet/débit) [m³/h]	ΔP (Drukverlies / perte de pression) [Pa]																		
100	1.0																		
150	1.7																		
200	2.7																		
250	4.0																		
300	5.7																		
350	7.6																		
400	9.9																		
450	12.4																		

Universele luchtverdeelkast 16 aansluitingen	Caisson de répartition universel 16 raccords																		
	 																		
Drukverlies universele luchtverdeelkast 16 aansluitingen <table border="1"> <thead> <tr> <th>Qv (debiet/débit) [m³/h]</th> <th>ΔP (Drukverlies / perte de pression) [Pa]</th> </tr> </thead> <tbody> <tr><td>100</td><td>1.0</td></tr> <tr><td>150</td><td>1.7</td></tr> <tr><td>200</td><td>2.7</td></tr> <tr><td>250</td><td>4.0</td></tr> <tr><td>300</td><td>5.7</td></tr> <tr><td>350</td><td>7.6</td></tr> <tr><td>400</td><td>9.9</td></tr> <tr><td>450</td><td>12.4</td></tr> </tbody> </table>	Qv (debiet/débit) [m³/h]	ΔP (Drukverlies / perte de pression) [Pa]	100	1.0	150	1.7	200	2.7	250	4.0	300	5.7	350	7.6	400	9.9	450	12.4	
Qv (debiet/débit) [m³/h]	ΔP (Drukverlies / perte de pression) [Pa]																		
100	1.0																		
150	1.7																		
200	2.7																		
250	4.0																		
300	5.7																		
350	7.6																		
400	9.9																		
450	12.4																		

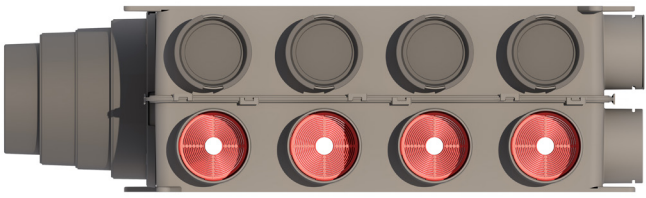
Datasheet

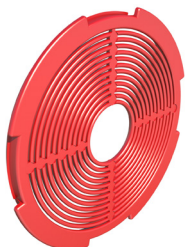
Air Excellent luchtverdeelstelsysteem Semi-Circular
Système de distribution d'air Air Excellent Semi-Circular



<p>Universele luchtverdeelkast 24 aansluitingen</p> 	<p>Caisson de répartition universel 24 raccords</p> 																		
<p>Drukverlies universele luchtverdeelkast 24 aansluitingen</p> <table border="1"> <thead> <tr> <th>Qv (debiet/débit) [m³/h]</th> <th>ΔP (Drukverlies / perte de pression) [Pa]</th> </tr> </thead> <tbody> <tr><td>100</td><td>1.0</td></tr> <tr><td>150</td><td>1.7</td></tr> <tr><td>200</td><td>2.7</td></tr> <tr><td>250</td><td>4.0</td></tr> <tr><td>300</td><td>5.7</td></tr> <tr><td>350</td><td>7.6</td></tr> <tr><td>400</td><td>9.9</td></tr> <tr><td>450</td><td>12.4</td></tr> </tbody> </table>		Qv (debiet/débit) [m³/h]	ΔP (Drukverlies / perte de pression) [Pa]	100	1.0	150	1.7	200	2.7	250	4.0	300	5.7	350	7.6	400	9.9	450	12.4
Qv (debiet/débit) [m³/h]	ΔP (Drukverlies / perte de pression) [Pa]																		
100	1.0																		
150	1.7																		
200	2.7																		
250	4.0																		
300	5.7																		
350	7.6																		
400	9.9																		
450	12.4																		

<p>Debietregeling (12 ringen)</p> <p>Technische gegevens</p> <p>Om de juiste capaciteit in elk kanaal in te stellen worden debietregelingen gebruikt PP rood</p>		<p>Régulateur de débit (12 anneaux)</p> <p>Caractéristiques techniques</p> <p>Afin d'adapter le débit correct dans chaque conduit le régulateur de débit doit être utilisé PP rouge</p>	
---	--	--	--

	<p style="text-align: center;">Qv [m³/h]</p>							
	<p>Ringen verwijderd Anneaux elever</p>	Zeta	10	20	30	40	50	60
<p style="text-align: center;">ΔP [Pa]</p>								
0	20.01	4.5	17.9	40.2	71.5	111.7	160.9	
1	15.98	3.6	14.3	32.1	57.1	89.2	128.5	
2	12.45	2.8	11.1	25.0	44.5	69.5	100.1	
3	9.41	2.1	8.4	18.9	33.6	52.5	75.7	
4	7.32	1.6	6.5	14.7	26.2	40.9	58.9	
5	5.30	1.2	4.7	10.7	18.9	29.6	42.6	
6	3.63	0.8	3.2	7.3	13.0	20.3	29.2	
7	2.62	0.6	2.3	5.3	9.4	14.6	21.1	
8	1.82	0.4	1.6	3.7	6.5	10.2	14.6	
9	1.24	0.3	1.1	2.5	4.4	6.9	10.0	
10	0.77	0.2	0.7	1.5	2.8	4.3	6.2	
11	0.41	0.1	0.4	0.8	1.5	2.3	3.3	
12	0.18	0.0	0.2	0.4	0.6	1.0	1.4	



Datasheet

Air Excellent luchtverdeelstelsysteem Semi-Circular
 Système de distribution d'air Air Excellent Semi-Circular



Adapters universele luchtverdeelkast		Adaptateurs pour caisson de répartition universel	
Technische gegevens	Overgang van universele luchtverdeelkast naar AESC PP Anti-statisch en anti-bacterieel	Caractéristiques techniques	Raccordement du caisson de répartition vers AESC PP Antistatique à propriétés antibactériennes

Adapter universele luchtverdeelkast AE34C naar AE355C	Adaptateur pour caisson de répartition universel AE34C vers AE355C

Adapter universele luchtverdeelkast AE34C naar AE555C	Adaptateur pour caisson de répartition universel AE34C vers AE555C

Dempingset	Set d'isolation

Afdekkap	Bouchon

Datasheet

Air Excellent luchtverdeelsysteem Semi-Circular Système de distribution d'air Air Excellent Semi-Circular



Luchtverdeelkast plat		Caisson de répartition plat	
Technische gegevens	Kast: gegalvaniseerd Binnenbekleding: PE mousse Aansluitstuk: PP Beschikbaar in: - luchtverdeelkast plat Ø 125 - 8 aansluitingen AE35SC + 2 AE55SC - luchtverdeelkast plat Ø 160 - 8 aansluitingen AE35SC + 2 AE55SC - luchtverdeelkast plat Ø 180 - 10 aansluitingen AE55SC	Caractéristiques techniques	Caisson: galvanisé Intérieur: mousse PE Raccordement: PP Disponible en: - caisson plat Ø 125 - 8 raccords AE35SC + 2 AE55SC - caisson plat Ø 160 - 8 raccords AE35SC + 2 AE55SC - caisson plat Ø 180 - 10 raccords AE55SC

Luchtverdeelkast plat	Caisson de répartition plat								
		AE35	AE55	A	B	C	D	E	F
	1	8x	2x	403	479	97	70	125	100
2	8x	2x	403	479	97	70	160	100	

<p>afdekplaat met aansluiting couverture avec raccordement</p> <p>afdekplaat couverture</p>	3 aansluitmogelijkheden / 3 raccords possibles	
		hoofdaansluiting beneden connecteurs principaux vers le bas
		hoofdaansluiting boven connecteurs principaux vers le haut
	zonder hoofdaansluiting sans connecteur principal	

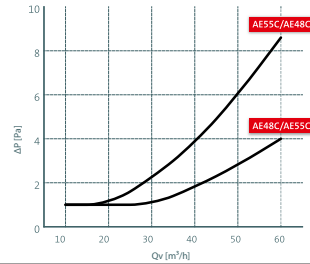
Datasheet

Air Excellent luchtverdeelsysteem Semi-Circular Système de distribution d'air Air Excellent Semi-Circular



Adapters		Adaptateurs	
Technische gegevens	Overgangen tussen ovale en ronde kanalen PP Anti-statisch en anti-bacterieel	Caractéristiques techniques	Raccordements entre conduits ovales et ronds PP Antistatique à propriétés antibactériennes

Adapter AE48C naar AE555C			Adaptateur AE48C vers AE555C	
	AE555C --> AE48C	AE555C --> AE48C		
Zeta [-]	1.6	0.5		
Duct runs	1	1		
Qv [m³/h]	ΔP [Pa]	ΔP [Pa]		
10	1.0	1.0		
20	1.0	1.0		
30	2.2	1.0		
40	3.8	1.8		
50	6.0	2.8		
60	8.6	4.0		



Adapter van AE355C naar AE555C		Adaptateur AE355C vers AE555C	

Universele beugel		Collier universel	
Technische gegevens	Universeel multi-configuratie PP Montage om de 2 meter	Caractéristiques techniques	Universeel multi-configuratie PP Montage chaque 2 mètres

--	--	--	--

Datasheet

Air Excellent luchtverdeelsysteem Semi-Circular Système de distribution d'air Air Excellent Semi-Circular



Horizontale & verticale bochten		Coudes horizontaux & verticaux	
Technische gegevens	Toepassing in wanden, vloeren en plafonds PP Anti-statisch en anti-bacterieel	Caractéristiques techniques	Application dans des murs, sols et plafonds PP Antistatique à propriétés antibactériennes

AE3SSC	AE5SSC

AE3SSC			AE5SSC			Debiten		Débits	
Bocht horizontaal Coude horizontale		Bocht verticaal Coude verticale	Bocht horizontaal Coude horizontale		Bocht verticaal Coude verticale	AE3SSC		AE5SSC	
Zeta [-]	0.23	0.55	Zeta [-]	0.75	0.68				
Qv [m³/h]	ΔP [Pa]	ΔP [Pa]	Qv [m³/h]	ΔP [Pa]	ΔP [Pa]				
10	1.0	1.0	10	1.0	1.0				
20	1.0	1.1	20	1.0	1.0				
30	1.0	2.5	30	1.1	1.0				
40	1.8	4.4	40	1.9	1.7				
50	2.9	6.9	50	3.0	2.7				
60	4.1	9.9	60	4.3	3.9				

Koppelstuk flex-flex + koppelingsdichting		Raccord flex-flex + joint de raccordement	
Technische gegevens	Voor het koppelen van flexibele kanalen Eenvoudige montage d.m.v. afdichtingsringen PP Anti-statische en anti-bacterieel Flexibele dichting in PP en TPE: zorgt voor een mechanische verbinding tussen het kanaal	Caractéristiques techniques	Pour raccordement des conduits flexibles Montage simple avec les joints de raccordement PP Antistatique à propriétés antibactériennes Joint de raccordement flexible en PP et TPE : pour une étanchéité parfaite entre toute connexion


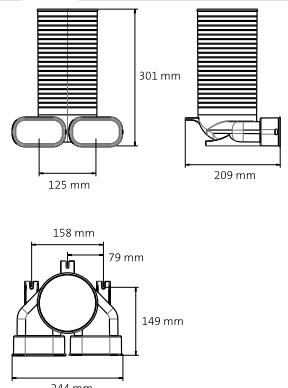

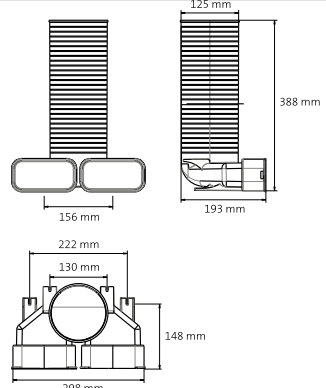
AE3SSC	AE5SSC

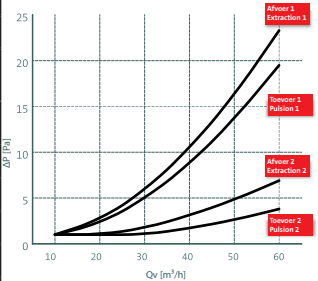
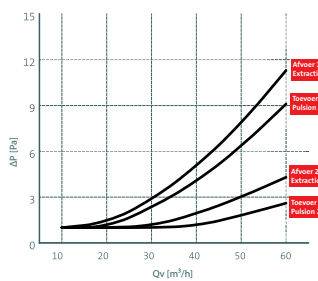
Datasheet


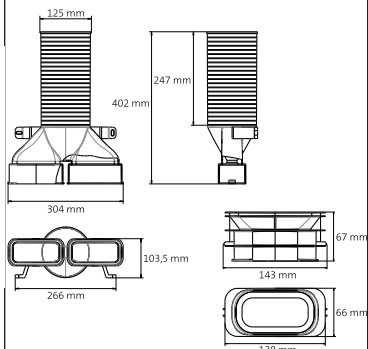

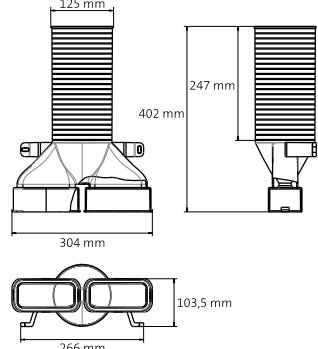
Air Excellent luchtverdeelstelsysteem Semi-Circular Système de distribution d'air Air Excellent Semi-Circular



Ventiladapters		Té pour bouche 125mm	
Technische gegevens	Voor luchttoevoer en luchtafvoer Eenvoudig in te korten PP Anti-statische en anti-bacterieel	Caractéristiques techniques	Pour extraction et pulsion Facile à raccourcir PP Antistatique à propriétés antibactériennes

Ventiladapter 125mm - AE355C	Té pour bouche 125mm - AE555C
 	 

	AE355C				AE555C				AE355C	AE555C
	Luchttoevoer Pulsion		Luchtafvoer Extraction		Luchttoevoer Pulsion		Luchtafvoer Extraction			
Zeta [-]	1.59	1.81	1.98	3.03	0.85	0.59	1.28	1.64		
Aansluitingen Raccordements	1	2	1	2	1	2	1	2		
Qv [m³/h]	ΔP [Pa]	ΔP [Pa]	ΔP [Pa]	ΔP [Pa]	ΔP [Pa]	ΔP [Pa]	ΔP [Pa]	ΔP [Pa]		
10	1.0	1.0	1.0	1.0	1.0	1.0	1.0	1.0		
20	1.0	1.1	1.3	1.0	1.5	1.0	1.1	1.0		
30	1.0	2.5	2.8	1.1	3.4	1.0	3.5	1.0		
40	1.8	4.4	5.0	1.9	6.1	1.3	7.7	1.5		
50	2.9	6.9	7.8	3.0	9.7	2.0	13.7	2.8		
60	4.1	9.9	11.3	4.3	14.1	2.8	21.6	4.7		

Ventiladapter 125mm - 180° - AE355C	Té pour bouche 125mm - 180° - AE555C
 	 

Datasheet

Air Excellent luchtverdeelstelsysteem Semi-Circular
 Système de distribution d'air Air Excellent Semi-Circular



	AE35SC				AE55SC				AE35SC	AE55SC
	Luchttoevoer Pulsion		Luchtafvoer Extraction		Luchttoevoer Pulsion		Luchtafvoer Extraction			
Zeta [-]	0.85	0.59	1.28	1.64	1.97	1.25	1.66	2.57		
Aansluitingen Raccordements	1	2	1	2	1	2	1	2		
Qv [m³/h]	ΔP [Pa]	ΔP [Pa]	ΔP [Pa]	ΔP [Pa]	ΔP [Pa]	ΔP [Pa]	ΔP [Pa]	ΔP [Pa]		
10	1.0	1.0	1.0	1.0	1.0	1.0	1.0	1.0		
20	1.5	1.0	1.1	1.0	1.3	1.0	1.1	1.0		
30	3.4	1.0	3.5	1.0	2.8	1.0	2.4	1.0		
40	6.1	1.3	7.7	1.5	5.0	1.0	4.2	1.6		
50	9.7	2.0	13.7	2.8	7.8	1.2	6.6	2.5		
60	14.1	2.8	21.6	4.7	11.1	1.8	9.5	3.7		

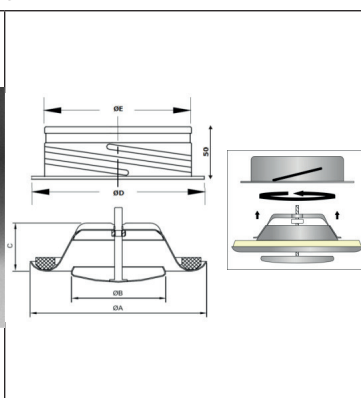
Af- en toevoerventielen

Technische gegevens	In combinatie met ventieladapter Max. aan te raden debiet: 70m³/h - metaal wit gelakt (RAL9010) inclusief huls - kunststof PP wit (RAL9002)
---------------------	--

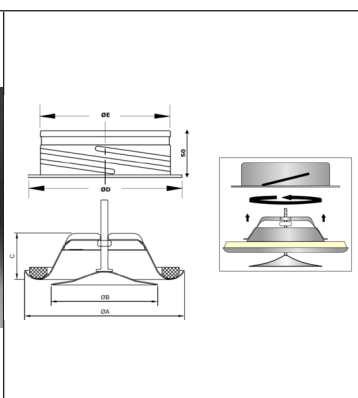
Ventouses d'extraction et de pulsion

Caractéristiques techniques	En combinaison avec té pour bouche Débit maximum conseillé: 70m³/h - métal blanc (RAL9010) douille incluse - matière synthétique PP blanc (RAL9002)
-----------------------------	--

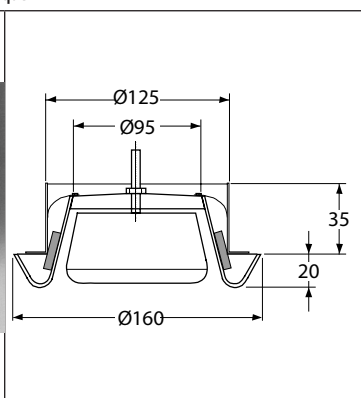
Afvoerventiel 125mm metaal inclusief huls Ventouse d'extraction 125mm en métal avec douille



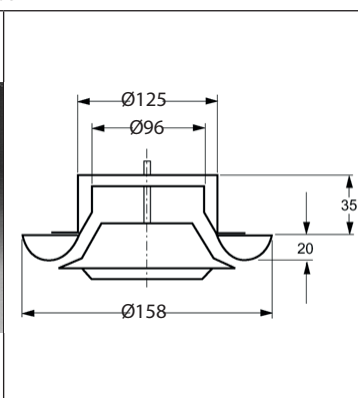
Toevoerventiel 125mm metaal inclusief huls Ventouse de pulsion 125mm en métal avec douille



Afvoerventiel 125mm kunststof Ventouse d'extraction 125mm en matière synthétique



Toevoerventiel 125mm kunststof Ventouse de pulsion 125mm en matière synthétique



Datasheet

Air Excellent luchtverdeelsysteem Semi-Circular Système de distribution d'air Air Excellent Semi-Circular



ubink

Roosteradapter		Té pour grille	
Technische gegevens	Voor luchttoevoer Eenvoudig in te korten PP Anti-statische en anti-bacterieel	Caractéristiques techniques	Pour pulsion Facile à raccourcir PP Antistatique à propriétés antibactériennes

AE35SC	AE55SC

	AE35SC				AE55SC	
	Luchttoevoer adapter enkel		Luchttoevoer adapter + rooster		Luchttoevoer adapter enkel	Luchttoevoer adapter + rooster
	Pulsion Té simple		Pulsion Té + grille		Pulsion Té simple	Pulsion Té + grille
Zeta [-]	0.84	0.64	1.25	2.39	0.78	2.23
Aansluitingen Raccordements	1	2	1	2	1	1
Qv [m³/h]	ΔP [Pa]				ΔP [Pa]	
10	1.0	1.0	1.0	1.0	1.0	1.0
20	1.7	1.0	2.5	1.2	1.0	1.4
30	3.8	1.0	5.6	2.7	1.1	3.2
40	6.7	1.3	10.0	4.8	2.0	5.7
50	10.5	2.0	15.7	7.5	3.1	8.8
60	15.2	2.9	22.6	10.8	4.5	12.7

AE35SC	AE55SC

Vloerrooster		Grille de soufflage	
Technische gegevens	In combinatie met roosteradapter Inox blank of inox wit gelakt debiet: maximum aan te raden: 70m³/h	Caractéristiques techniques	En combinaison avec té pour grille inox naturel ou inox lacqué blanc débit: maximum conseillé: 70m³/h

AE35SC	AE55SC