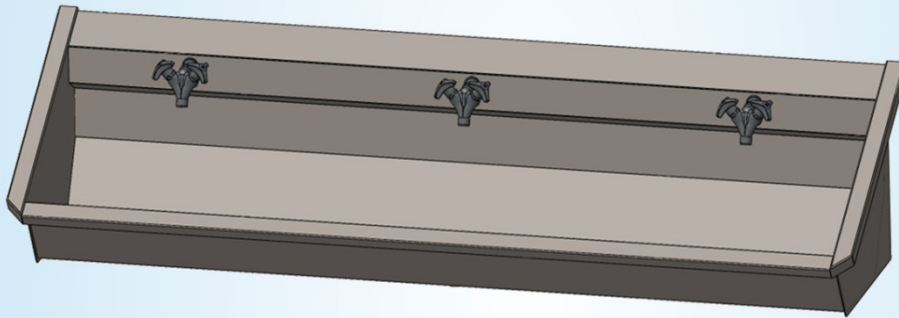
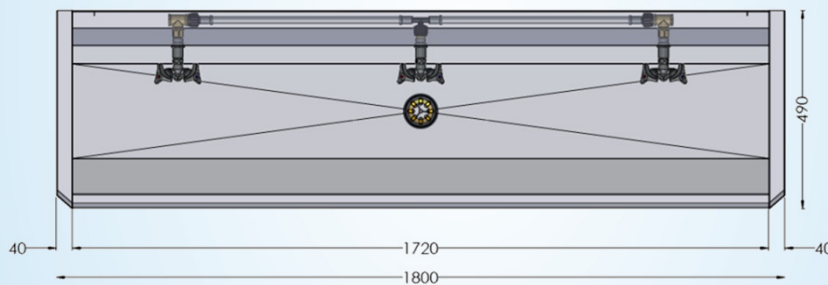
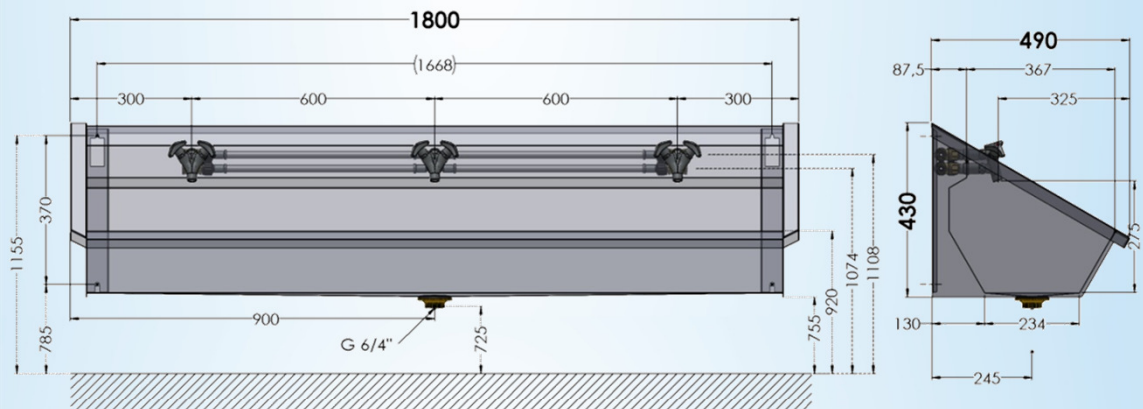


**Collectieve RVS muurwasgoot voor 3 gebruikers
voorzien van rugwand, inclusief voorgemonteerde
leidingen en verchroomde hartmengkranen**

1800 mm x 490 mm x 430 mm



1.0-3-M5



Logistieke gegevens :

gewicht
1 colli


netto: 21,345 kg

bruto: 24,345 kg

Sanilav®

Technische Fiche

Montage-instructies – Instructions de montage Mounting Instructions – Montage Anleitung

<p> VASTZETTEN / SECURE / ASSURER / SICHERN</p> <p>A Bevestigingsgaten - Trous de fixation Fixation – Befestigung</p> <p>B Na te meten – A mesurer To measure - Nachmessen</p>	

Aansluitingschema – Instructions de raccordement Water connection Instructions – Wasseranschluss Anleitung

D : ZONE WATERAANSLUITING / ZONE RACCORDEMENT D'EAU / WATER CONNECTION ZONE / WASSERANSCHLUSSZONE

Intersan adviseert om een filter te monteren vóór de wateraansluiting (C) van elke wasgoot.
Intersan conseille à monter un filtre avant le raccordement d'eau (C) de chaque lavabo rigole.
Intersan advises to install a filter before the water connection (C) of every wash trough.
Intersan empfiehlt einen Filter zu installieren vor jedem Wasseranschluss (C) jeder Waschrinnen.

