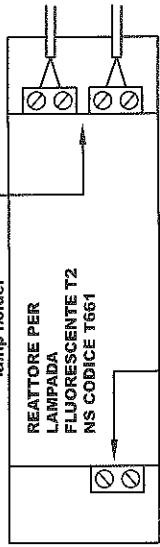


fig. 1

Morsetto per l'attacco dei cavi che escono dalla lampada
Terminal for the connection of the cables that come out from the lamp holder



Morsetto per l'attacco del cavo di alimentazione
Terminal for the alimentation cable connection

fig. 2 MOD. VERENA

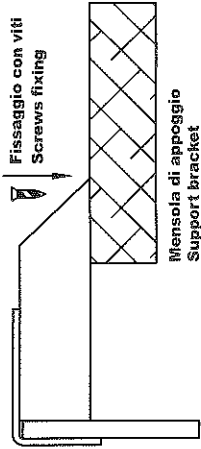


fig. 3 MOD. TUBES

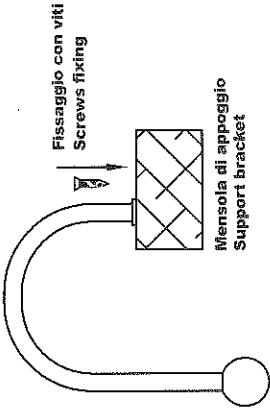


fig. 4 MOD. MINÙ IN APPOGGIO BRACE FIXING

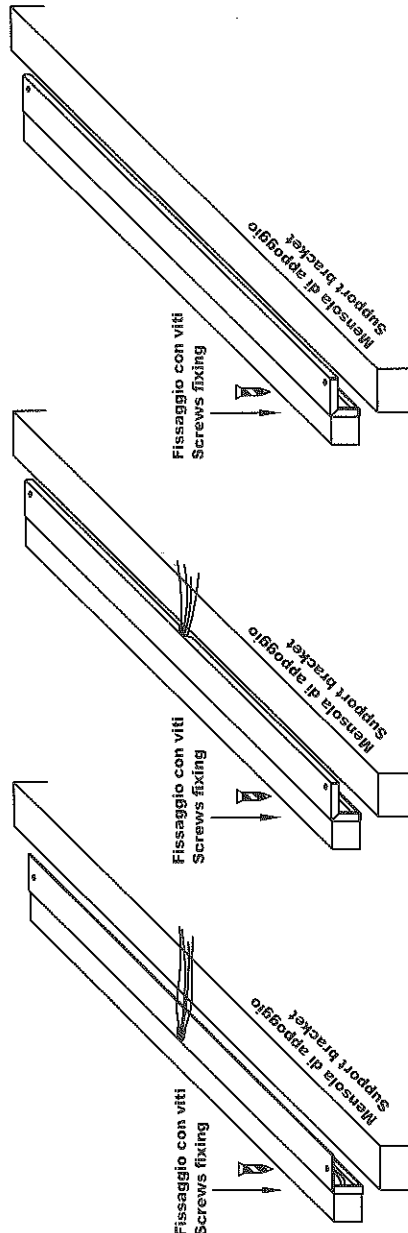


fig. 5 MOD. MINÙ A MURO WALL FIXING

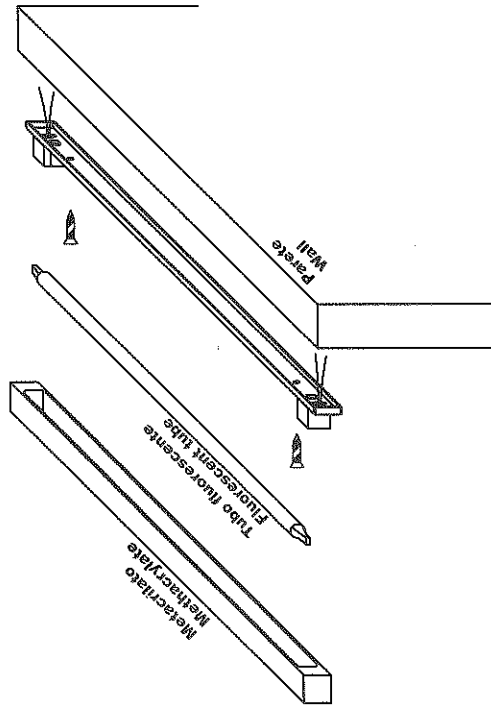


fig. 6

Fare leva con il cacciavite spostandolo da sinistra a destra e poi verso l'alto
Lever with a screwdriver moving from left to right and then upward

TUBO FLUORESCENTE
FLUORESCENT LAMP

Il tubo fluorescente può scorrere a destra e a sinistra
Fluorescent lamp can be run at left and at right

fig. 7 MOD. SHELBY

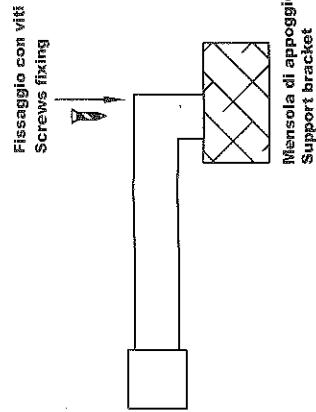


fig. 8 MOD. LINDA

