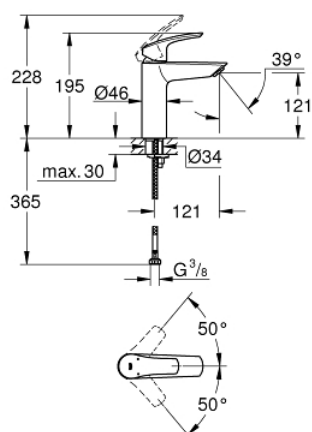


23 324 003 WASTAFELMENGKRAAN M-SIZE



PRODUCTOMSCHRIJVING

- ééngatsmontage
 - metalen hendel
 - **GROHE SilkMove** 28 mm cartouche met keramische schijven
 - variabel instelbare debietbegrenzer
 - met temperatuurbegrenzer
 - **GROHE StarLight** schitterende chroomafwerking
 - **GROHE EcoJoy**: waterbesparende mousseur, 5,7 l/min
 - **GROHE Zero** gescheiden waterwegen - **lood- en nikkelvrij** in de kraan
 - **GROHE FastFixation** snelle en eenvoudige montage
 - **glad lichaam**
 - flexibele aansluitlangen
- **professionele versie**

