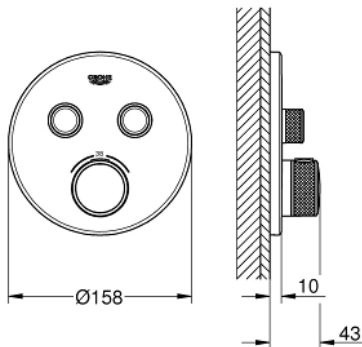
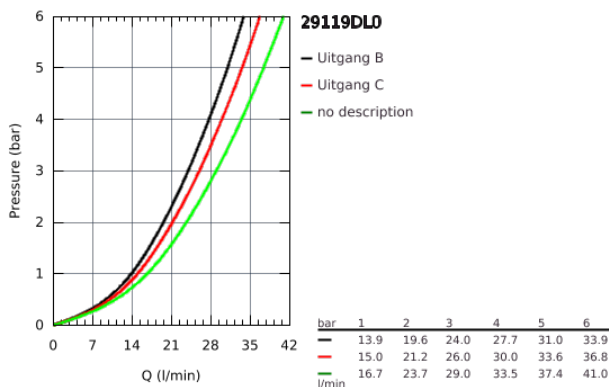


29 119 DL0 GROHTHERM SMARTCONTROL GROHTHERM SMARTCONTROL INBOUW THERMOSTAAT MET 2 UITGANGEN



PRODUCTOMSCHRIJVING

- alleen te gebruiken met ruwbouwset:
- GROHE Rapido SmartBox 35 600/35 604
- metalen rozet met **GROHE FastFixation** (bedekte bevestiging), **na installatie 6° verstelbaar**
- **GROHE StarLight** schitterende chroomafwerking
- **1 SmartControl** knop voor aan-uit, draai voor aanpassen volume
- verwisselbare pictogrammen
- **GROHE TurboStat**: 2x sneller en 2x nauwkeuriger de gewenste temperatuur
- **GROHE SafeStop**: instelknop met veiligheidsblokkering bij 38°C
- **GROHE SafeStop Plus** optionele temperatuurbegrenzer op 43°C of 46°C
- geïntegreerde BELGAQUA-erkende terugslagkleppen en filters
- meerdere uitgangen kunnen tegelijkertijd worden gebruikt
- **let op:** zonder ruwbouwset
- doorstroming:
 - uitgang B = 24 l/min
 - uitgang C = 26 l/min
 - uitgang B+C = 29 l/min



29 119 DL0 GROHTHERM SMARTCONTROL GROHTHERM SMARTCONTROL INBOUW THERMOSTAAT MET 2 UITGANGEN

