

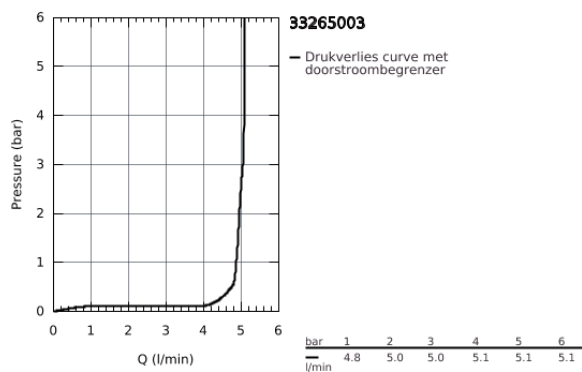
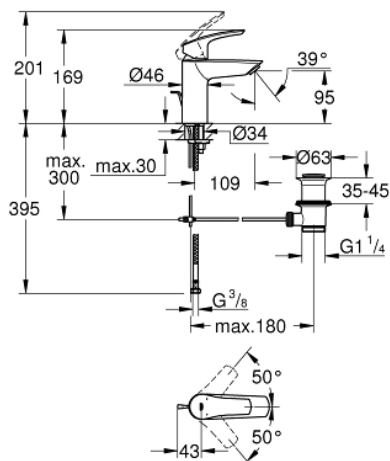
33 265 003 EUROSMART WASTAFELMENGKRAAN S-SIZE



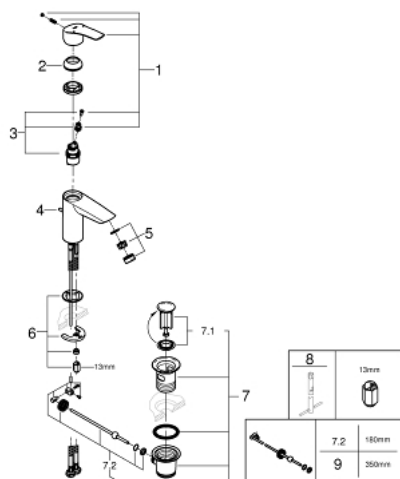
PRODUCTOMSCHRIJVING

- ééngatsmontage
- metalen hendel
- **GROHE SilkMove** 28 mm cartouche met keramische schijven
- variabel instelbare debietbegrenzer
- met temperatuurbegrenzer
- **GROHE StarLight** schitterende chroomafwerking
- **GROHE EcoJoy**: waterbesparende mousseur, 5,7 l/min
- **GROHE Zero** gescheiden waterwegen - **lood- en nikkelvrij** in de kraan
- **GROHE FastFixation** snelle en eenvoudige montage
- flexibele aansluitslangen
- automatische lediging 1 1/4"

• professionele versie



33 265 003 EUROSMART WASTAFELMENGKRAAN S-SIZE



RESERVEONDERDELEN

1: greep (Bestelnummer 48548000)

2: Afdekkap

(Bestelnummer 46116000)

3: Cartouche (Bestelnummer 48518000)

4: trekstang US (Bestelnummer 65936000)

5: Mousseur (Bestelnummer 48159000)

6: Universele kraanmontageset (Bestelnummer 46645000)

7: Afvoergarnituur (Bestelnummer 28910000)

7.1: Stop voor afvoergarnituur (Bestelnummer 07182000)

7.2: Kogelstang (Bestelnummer 07052000)

8: Pijpsleutel (Bestelnummer 19017000)*

9: Kogelstang (Bestelnummer 07341000)*

* Optionele accessoires