



NORMBAU

PASSION FOR CARE

Inox Care Steungreep 2054141, 500 x 750 mm, 90°, rechts

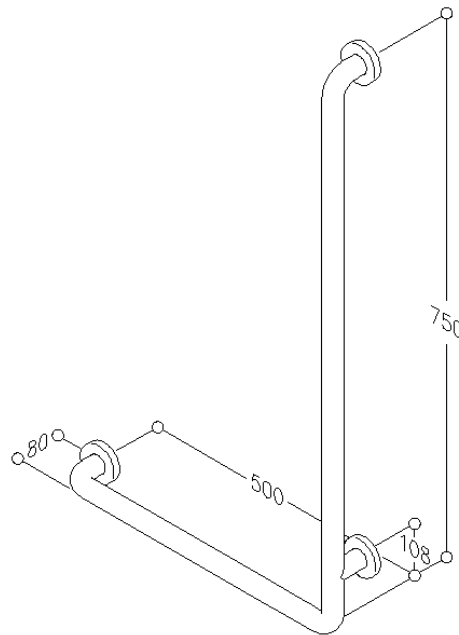
500 x 750 mm, 90°, rechts,
uit roestvrij staal, grondstof n° 1.4301 (A2, AISI 304), Ø 32 mm, fijn-mat oppervlak, met drie bevestigingspunten, met edelstaal rozetten ø 70 mm, verborgen bevestiging. Binnenrozetten met muur afdichting. Max. toelaatbare belasting : 175 kg.

Levering met edelstaal torxschroeven Ø 6 x 70 mm en pluggen voor massieve wanden.

Papierrolhouders RH 98 Inox, Code No. 2050300, kunnen later aan deze greep toegevoegd worden.

Belasting volgens ÖNORM B1600, geschikt om douchezitjes op te hangen 0847 710, 0847 714, 0847 910, 0847 914.

Bestelnummer	2054141
Productgroep	5500



NORMBAU GmbH
Schwarzwaldstraße 15
77871 Renchen/Germany
Telefon +49(0)7843 / 704 - 0
Telefax +49(0)7843 / 704 - 43
www.normbau.de · normbau@allegion.com