



# NORMBAU

PASSION FOR CARE

## Inox Care Steungreep/Handdoekhouder 2053080, a= 800 mm

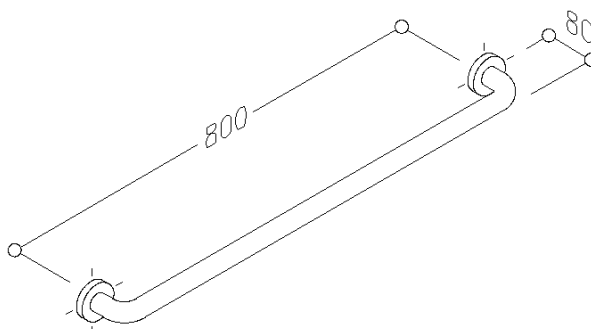
a = 800 mm

uit roestvrij staal, grondstof n° 1.4301 (A2, AISI 304), Ø 32 mm, fijn-mat oppervlak, met edelstaal rozetten ø 70 mm, verborgen bevestiging. Binnenrozetten met muur afdichting.

Max. toelaatbare belasting : 175 kg.

Levering met edelstaal torxschroeven Ø 6 x 70 mm en pluggen voor massieve wanden.

Bestelnummer	2053080
Productgroep	5600



NORMBAU GmbH  
Schwarzwaldstraße 15  
77871 Renchen/Germany  
Telefon +49(0)7843 / 704 - 0  
Telefax +49(0)7843 / 704 - 43  
[www.normbau.de](http://www.normbau.de) · [normbau@allegion.com](mailto:normbau@allegion.com)

  
**ALLEGION**