

Technische fiche: Elektrische verwarming infraroodpanelen eloMENT VEI /1 MW

bijzondere kenmerken

- elektrische verwarming infraroodpanelen
- beschikbare vermogens 320, 500, 650, 800 en 1.000 W
- hoger stralingsbereik dankzij een gelijkmatige verdeling van infraroodwarmte over de hele oppervlakte
- heel korte opwarmtijd voor een flexibele warmtevoorziening
- modern raamloos design
- robuust krasvrij gelakt in mat wit
- rugzijde volledig geïsoleerd
- geoptimaliseerd montagesysteem voor snelle en vlotte plaatsing (montagehaken kunnen 360 ° worden gedraaid)
- horizontale of verticale installatie mogelijk, alsook plafondmontage
- elektrische voeding 230 V/50 Hz

toepassingen

- ideale oplossing voor de vervanging van elektrische accumulatie kachels of convectoren
- prima oplossing in nieuwbouw, eventueel gecombineerd met PV-panelen

uitrusting

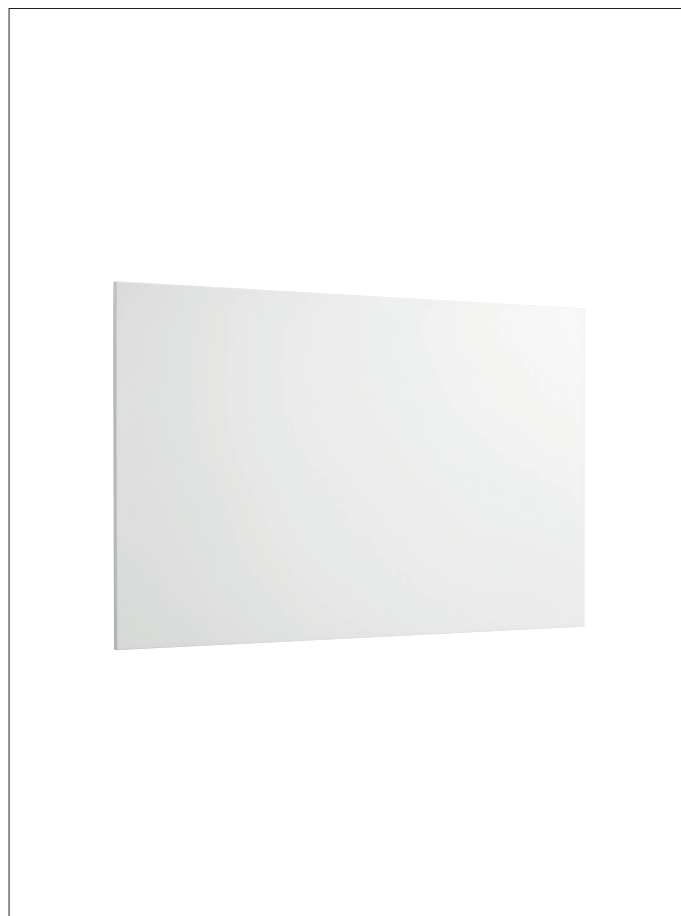
- temperatuurbegrenzer (na afkoeling automatische opstart)
- netsnoer 230 V~ met stekker (lengte 1,9 m)

levering

- 1x infraroodpaneel voorgemonteerd
- 1x montagesjabloon
- 1x handleiding

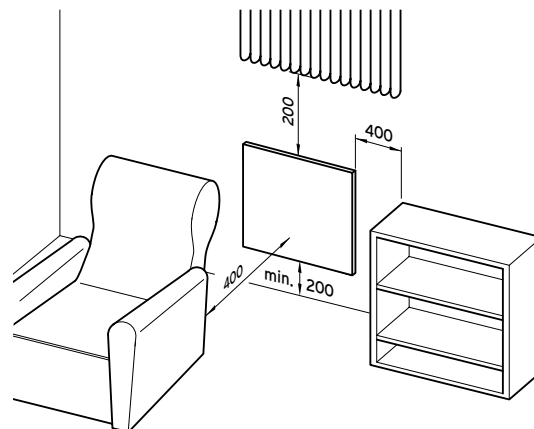
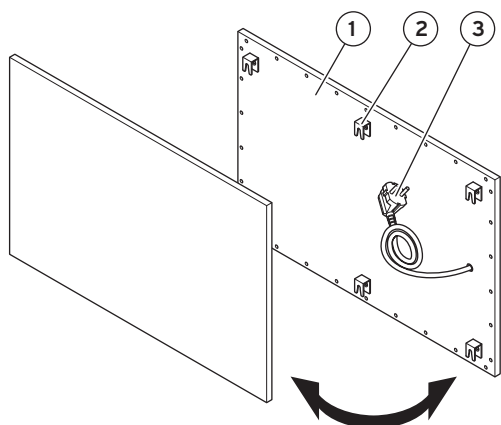
accessoires

- draadloze kamerthermostaat VRT 260f (code)
- draadloze zender/ontvanger opbouw VR 44
- draadloze zender/ontvanger inbouw VR 45
- slimme raamsensor VR 48



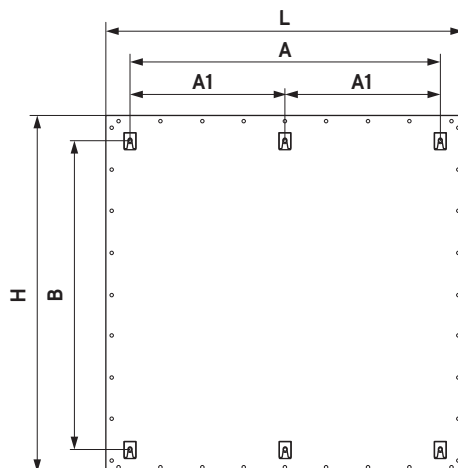
Benaming	Artikelnummer
eloMENT VEI 300/1 MW	0010023193
eloMENT VEI 500/1 MW	0010023194
eloMENT VEI 700/1 MW	0010023195
eloMENT VEI 800/1 MW	0010023196
eloMENT VEI 1000/1 MW	0010023197

Maatschets en min. afstanden



legende:

- 1 infrarood-paneel
- 2 wandhouder
- 3 elektrische stekeraansluiting



toestel		H	L	A	A1	B
VEI 300/1 MW	mm	592	592	440	-	440
VEI 500/1 MW		592	892	740	-	440
VEI 700/1 MW		592	1.192	1.040	-	440
VEI 800/1 MW		592	1.492	1.340	670	440
VEI 1000/1 MW		750	1.500	1.340	670	600

Technische gegevens		VEI 300/1 MW	VEI 500/1 MW	VEI 700/1 MW	VEI 800/1 MW	VEI 1000/1 MW
Netto gewicht	kg	7	11	14	17	21,5
Bruto gewicht	kg	7,8	12	16,2	18,5	24
Hoogte	mm	592	892	1.192	1.492	1.500
Breedte	mm	592	592	592	592	750
Diepte	mm	17	17	17	17	17
Elektrische voeding	V/Hz	230/50	230/50	230/50	230/50	230/50
Vermogen	W	320	500	650	800	1.000
Toegelaten vochtigheid	%	70	70	70	70	70
Beschermingsgraag	IP	21	21	21	21	21