

- Inbouw
- Rond
- R.V.S.
- Geborsteld



Roestvrijstalen buitenluchtrooster type BLR-E-RL

Rond roestvrij stalen buitenluchtrooster voorzien van vogelgaas

Toepassing

- Voor aanzuig en uitblaas van buitenlucht

Materiaal

- Roestvrij staal

Kleur

- Geborsteld roestvrij staal

Samenstelling

- Behuizing en vogelgaas uit roestvrij staal
- Met kanaalaansluitflens

Bevestiging

- Te monteren in ronde kanalen of ronde muuropeningen

Bestelvoorbeeld

- BLR-E-RL, 125

Verklaring

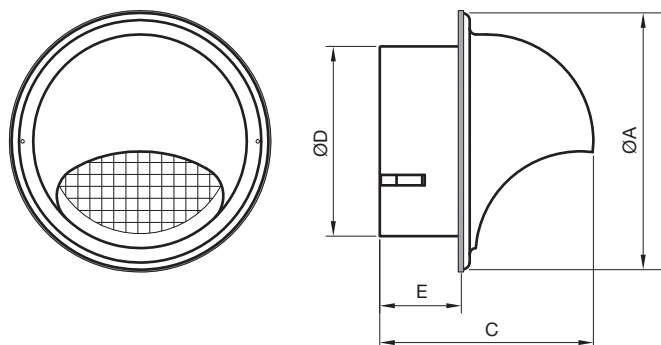
BLR-E-RL = Type rooster

125 = Aansluitdiameter

Snelselectie

Qv	Type	100	125	150	160	200
30	Ps	4				
60		14	5	3		
80		28	9	6	5	
110		53	18	12	8	
130			20	21	10	5
190			42	47	15	8
220				65	29	10
340					66	24
430						45
570						66




Afmetingen

	ØD [mm]	ØA [mm]	E [mm]	C [mm]
BLR-E-RL 100	95	150	42	125
BLR-E-RL 125	120	190	48	145
BLR-E-RL 150	145	210	55	165
BLR-E-RL 160	155	210	55	165
BLR-E-RL 180	178	270	60	205
BLR-E-RL 200	198	270	60	205