

Technische fiche: aroVAIR console VA 2 CN

bijzondere kenmerken

- ventilo-convector beschikbaar in 4 vermogens
- nominaal vermogen 1,5 - 3,5 - 4,5 en 7 kW (verwarmen en koelen)
- keuze verticale (muur) of horizontale (plafond) installatie
- speciaal ontworpen ruimte aan de linkerkant van de unit, voor de installatie van een bedrade thermostaat
- temperatuurregeling via een bedrade thermostaat (optie)
- tijdsprogramma via de thermostaat
- "eco"-modus (automatische ventilatortoerenregeling en werking op lage snelheid)
- ruimtelucht ontvochtigen mogelijk
- 3-wegkraan beschikbaar als accessoire
- eenvoudig en snel onderhoud (filters en componenten gemakkelijk bereikbaar)
- weersafhankelijke regelaar multiMATIC 700(f) of sensoCOMFORT 720(f) (accessoire)
- via 1 thermostaat (optie) kunnen tot max. 7 units in dezelfde ruimte bediend worden

toepassingen

- verwarmen, koelen en ventileren mogelijk via afstandbediening of thermostaat
- voor verwarmings- en koelsystemen die gevoed worden via de energie-opwekker (warmtepomp en/of ketel) van de woning
- geschikte oplossing voor allerlei woningtypes, van appartementen tot lage energiewoningen en passief huizen
- perfect toepasbaar in zowel nieuwbouw als renovatie-projecten
- milieuvriendelijk: er wordt water gebruikt als medium om energie over te brengen in plaats van koudemiddel
- invertergestuurde motoren die toelaten de ruimte zo optimaal mogelijk op de gewenste temperatuur te brengen met een minimum aan energie
- duurzaam: de aroVAIR wordt voornamelijk gecombineerd met een duurzame warmteopwekker, bv. een warmtepomp, om de CO²-uitstoot zoveel mogelijk te beperken

uitrusting

- sensorgestuurd hydraulisch circuit
- koperen warmtewisselaar anti-corrosie en anti-bacterieel behandeld
- ingebouwde ruimtevoeler
- keuze tussen laag, medium of hoog ventilatortoerental
- kleppen voor luchtgeleiding
- luchtfilters
- geïntegreerde 3-wegkraan (optie)
- hydraulische aansluitingen links in de unit
- condensafvoer mogelijk voor koeling onder het dauwpunt

levering

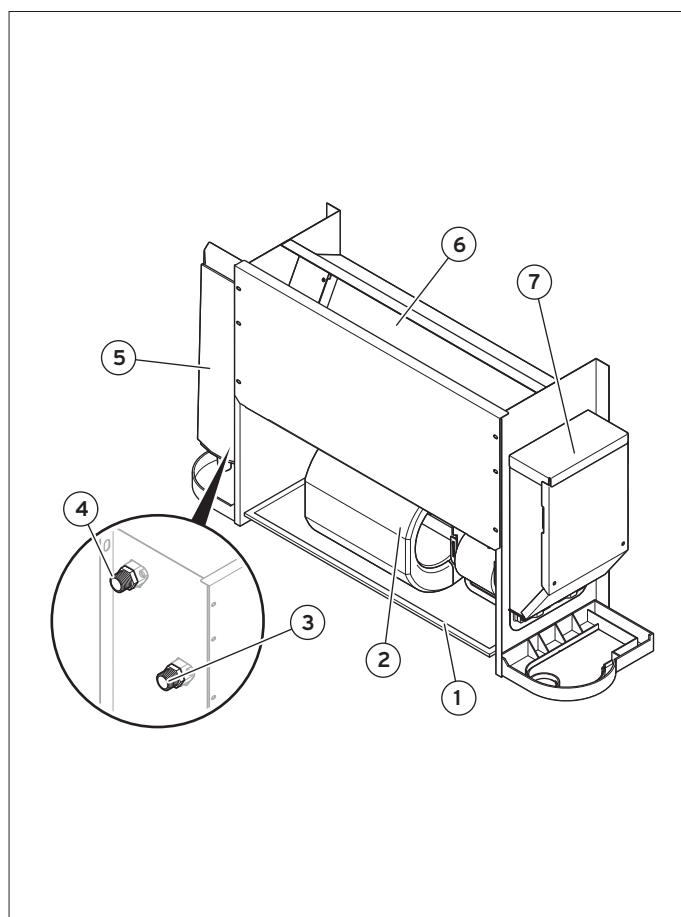
- 1x aroVAIR binnenunit
- 1x afvoerleiding condenswater
- 1x handleiding

accessoires

- driewegkraan (code 0010035095)
- thermostaat inbouwbaar (code 0010035096)
- thermostaat (code 0020244356)
- set voetsteunen (code 0010035730)

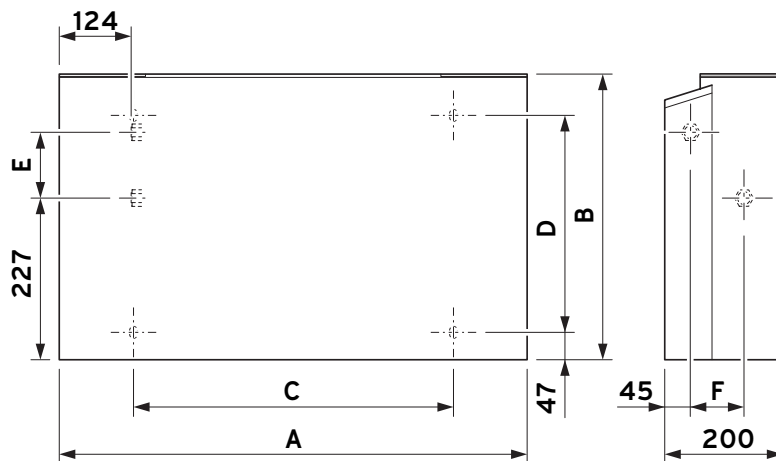
legende

- 1 luchtfilter
- 2 ventilator
- 3 aansluiting vertrek verwarming
- 4 aansluiting retour verwarming
- 5 condensschaal (optie)
- 6 warmtewisselaar
- 7 elektrisch bord



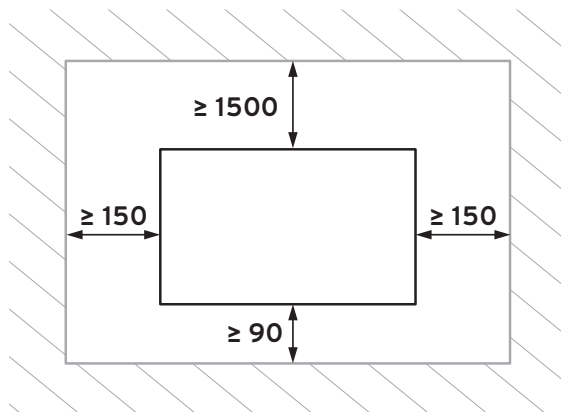
Benaming	Omschrijving	Model	Artikelnummer
VA 2-015 CN	ventilo-convector	model 1,5 kW	0010035091
VA 2-035 CN	ventilo-convector	model 3,5 kW	0010035092
VA 2-045 CN	ventilo-convector	model 4,5 kW	0010035093
VA 2-070 CN	ventilo-convector	model 7 kW	0010035094

Maatschets en min. afstanden

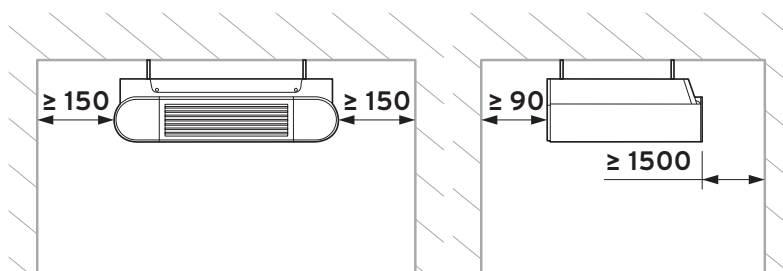


	VA 2-015 CN	VA 2-035 CN	VA 2-045 CN	VA 2-070 CN
A	790 mm	1.240 mm	1.240 mm	1.360 mm
B	495 mm	495 mm	495 mm	591 mm
C	534 mm	984 mm	984 mm	1.104 mm
D	375 mm	375 mm	375 mm	391 mm
E	123 mm	123 mm	123 mm	219 mm
F	93 mm	93 mm	93 mm	102 mm

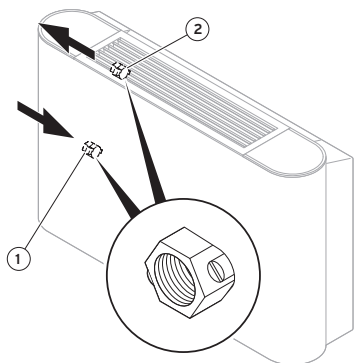
Wandopstelling



Hoekopstelling



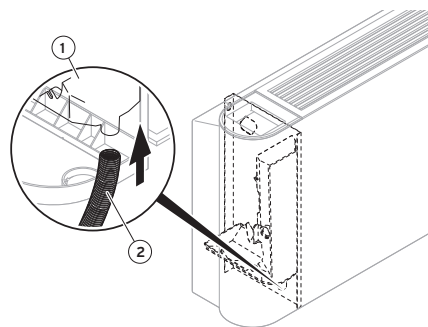
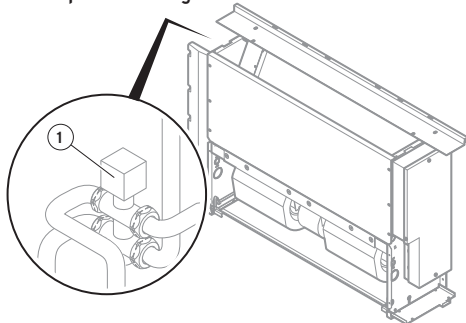
Hydraulische aansluitingen



legende:

- 1 vertrek verwarming met afaatschroef
- 2 retour verwarming met afaatschroef

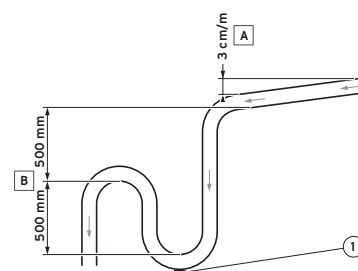
inbouwplaats 3-wegkraan



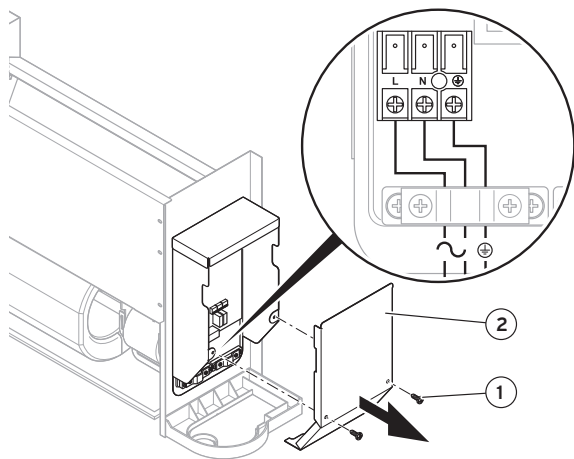
legende:

- 1 reservoir condenswater
- 2 afvoerleiding condenswater

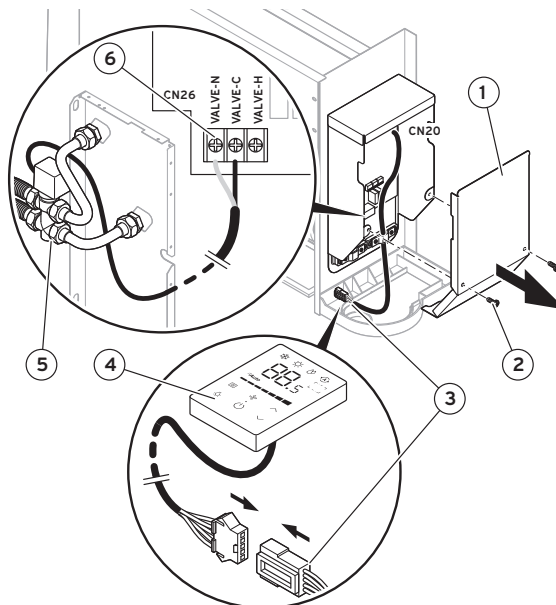
sifon afvoer condenswater



Elektrische aansluitingen



elektrische voeding 230 V



legende:

- 1 deksel elektrisch bord
- 2 schroeven
- 3 stekkeraansluiting
- 4 thermostaat
- 5 driewegkraan
- 6 aansluitklemmen driewegkraan

Technische gegevens

		VA 2-015 CN	VA 2-035 CN	VA 2-045 CN	VA 2-070 CN
algemeen					
laagste ventilatortoerental	m ³ /u	150	340	410	685
gemiddeld ventilatortoerental	m ³ /u	170	470	580	1.015
hoogste ventilatortoerental	m ³ /u	255	595	790	1.360
ventilator		gelijkstroom	gelijkstroom	gelijkstroom	gelijkstroom
aantal ventilatoren		1	2	2	3
min. - max. aanvoertemperatuur	°C	3 ... 75	3 ... 75	3 ... 75	3 ... 75
max. bedrijfsdruk	bar	16	16	16	16
centrale verwarming (volgens EN 1387 *)					
vermogen bij laagste ventilatortoerental	kW	0,92	2,19	2,6	4,71
vermogen bij gemiddeld ventilatortoerental	kW	1,07	2,87	3,43	6,46
vermogen bij hoogste ventilatortoerental	kW	1,57	3,5	4,30	8,05
debiet bij laagste ventilatortoerental	l/u	180	430	680	840
debiet bij gemiddeld ventilatortoerental	l/u	210	560	810	1.140
debiet bij hoogste ventilatortoerental	l/u	310	680	850	1.400
drukverlies bij laagste ventilatortoerental	kPa (mbar)	5,84 (58,4)	14,82 (148,2)	22,32 (223,2)	18,16 (181,6)
drukverlies bij gemiddeld ventilatortoerental	kPa (mbar)	7,63 (76,3)	24,41 (244,1)	36,87 (368,7)	31,9 (391)
drukverlies bij hoogste ventilatortoerental	kPa (mbar)	15,1 (151)	35,1 (351)	54,3 (543)	46,9 (469)
koeling (volgens EN 1387 **)					
vermogen bij laagste ventilatortoerental	kW	0,92	2,22	2,71	4,57
vermogen bij gemiddeld ventilatortoerental	kW	1,06	2,89	3,48	6,12
vermogen bij hoogste ventilatortoerental	kW	1,5	3,5	4,3	7,35
voelbaar bij hoogste ventilatortoerental	kW	1,14	2,65	3,25	5,87
latent bij hoogste ventilatortoerental	kW	0,36	0,85	1,05	1,48
debiet bij laagste ventilatortoerental	l/u	180	400	620	810
debiet bij gemiddeld ventilatortoerental	l/u	210	510	730	1.100
debiet bij hoogste ventilatortoerental	l/u	310	610	770	1.280
drukverlies bij laagste ventilatortoerental	kPa (mbar)	5,84 (58,4)	14,82 (148,2)	22,78 (227,8)	19,41 (194,1)
drukverlies bij gemiddeld ventilatortoerental	kPa (mbar)	7,63 (76,3)	24,41 (244,1)	36,22 (362,2)	33,7 (337)
drukverlies bij hoogste ventilatortoerental	kPa (mbar)	15,1 (151)	35,1 (351)	54,2 (542)	44,1 (441)
geluidsniveau (volgens EN 16583)					
geluidsvermogen					
- laagste ventilatortoerental	dB	21	25	30	33
- gemiddeld ventilatortoerental	dB	24	32	38	44
- hoogste ventilatortoerental	dB	34	38	46	52
geluidsdruk					
- laagste ventilatortoerental	dB	34	37	43	49
- gemiddeld ventilatortoerental	dB	34	45	52	58
- hoogste ventilatortoerental	dB	47	52	59	64
hydraulische aansluitingen					
aansluiting vertrek- en retour ¹⁾	"	G ¾	G ¾	G ¾	G ¾
aansluiting afvoer condenswater (buitenmaat)	mm	18,5	18,5	18,5	18,5
afmetingen					
hoogte	mm	495	495	495	591
breedte	mm	790	1.240	1.240	1.360
diepte	mm	200	200	200	200
gewicht bedrijfsklaar	kg	18	25,5	25,5	32,5
elektra					
algemene elektrische voeding	V/hz	1~/N/PE 230/50	1~/N/PE 230/50	1~/N/PE 230/50	1~/N/PE 230/50
zekeringen te voorzien (type C traag)	A	15	15	15	15
max. stroom (I _{max})	A	0,18	0,18	0,49	0,95
max. opgenomen elektrisch vermogen					
- laagste ventilatortoerental	W	8	10	14	22
- gemiddeld ventilatortoerental	W	9	17	25	53
- hoogste ventilatortoerental	W	15	26	50	113

* voorwaarden verwarming = vertrekwatertemperatuur 45°, delta T 5 K, omgevingstemperatuur 20°C (droge bol temperatuur)

** voorwaarden koeling = vertrekwatertemperatuur 7°C, retourwatertemperatuur 12°C, omgevingstemperatuur 27°C (droge bol temperatuur) - 19°C (natte bol temperatuur)

1) G = cilindrisch flensdichtend