



TAD-057-088/F

Elektrische radiator

Elektrische decoratieve radiator, samengesteld uit gebogen verticale buizen in aluminium met een breedte van 80 mm en afgeronde hoeken. Radiator is gevuld met een thermogeleidende vloeistof, een hoge weerstandbiedende minerale olie en voorzien van een natte weerstand.

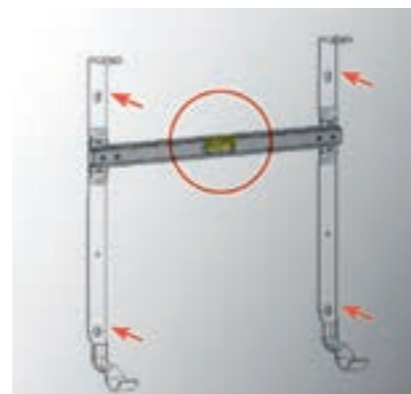
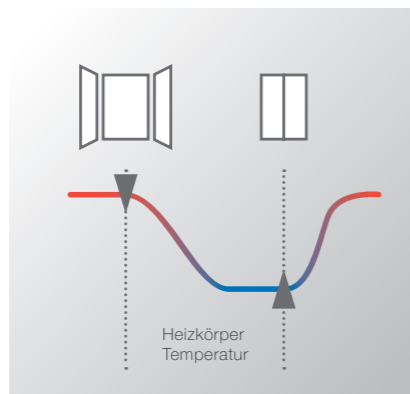
Gepoedercoate radiator met standaard kleur RAL 9016. Zehnder radiatoren kunnen in alle kleuren van de Zehnder kleurenkaart worden uitgevoerd, en op wens ook in andere kleurtinten. Geleverd klaar voor montage met bevestigingen in de kleur van de decoratieve radiator.

Voordelen bediening

- Temperatuurwijzigingen met interval van 0.5 graden
- 3 voorgeprogrammeerde selecties: werkdag, vakantie en weekend
- Energie-efficiënte verwarming door verbruiksindicatie
- Vergrendeling

Voordelen

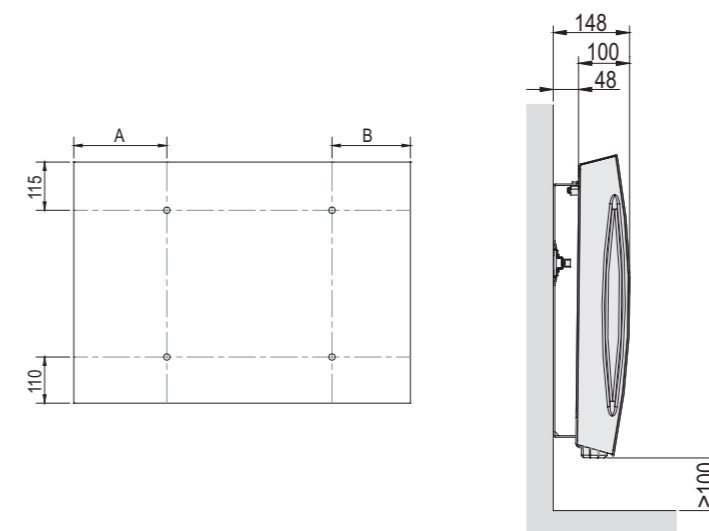
- Eenvoudige bediening geïntegreerd in het design
- Slimme verluchtingssensor (open raam)
- Eenvoudige installatie door montageconsole
- Efficiënt gebruik
- Elegante gebogen voor een optimale stralingswarmte



Elektrische verwarming

Model	bouwhoogte H mm	bouwlengte L mm	Elektrisch vermogen Watt	M kg	standaard RAL 9016 prijs €	kleur prijs €
TAD-057-040/F	575	407	300	9,00	525	604
TAD-057-041/F	575	407	500	9,00	529	608
TAD-057-048/F	575	486	750	11,00	555	638
TAD-057-064/F	575	644	1000	14,00	599	689
TAD-057-080/F	575	803	1250	17,00	675	776
TAD-057-088/F	575	882	1500	18,00	730	840
TAD-057-120/F	575	1200	1750	24,00	850	978
TAD-057-128/F	575	1280	2000	26,00	885	1.018

Technische tekeningen



Toeslag kleur= +15%