

Technische fiche: climaVAIR VAI5 monosplit

bijzondere kenmerken

- lucht/lucht-warmtepomp = het geheel bestaat uit 1 buitenunit en 1 binnenunit verbonden met koeltechnische leidingen
- robuuste en lichte units zonder zichtbare schroeven
- vermogenrange 2,5 kW tot 6,5 kW
- verwarmen mogelijk tot -15°C
- energieklassen verwarming tot A++ (gemiddeld klimaat)
- SCOP tot 5 (gemiddeld klimaat)
- koelen mogelijk tot 48°C
- energieklassen koeling tot A+++
- SEER tot 9
- voorgevuld met koudemiddel tot 5 m
- koudemiddel R32
- geïntegreerd display in de binnenunit
- temperatuur regeling via afstandbediening of voeler binnenunit
- hoog comfort dankzij gevoelsmodus, slaapmodus en timer on/off-functie
- verticale en horizontale luchtverplaatsing
- eenvoudig en snel onderhoud (filters en componenten gemakkelijk bereikbaar)
- intelligente automatische ontdooiingsfunctie
- snelle en flexibele installatie (linkse of rechtse aansluitingen)
- aansluiting koeltechnische leidingen verplicht door een gecertificeerd koeltechnisch bedrijf

toepassingen

- lucht/lucht-warmtepomp
- eco-vriendelijke oplossing om te verwarmen en te koelen
- perfect toepasbaar in zowel nieuwbouw als renovatie-projecten
- geschikte oplossing voor allerlei woningtypes, van appartementen tot lage energiewoningen en passief huizen

uitrusting

- twin rotary DC-compressor
- elektronisch expansieventiel
- sensorgestuurd koudemiddelcircuit
- actieve ionisator voor luchtzuivering
- ruimtelucht ontvochtigen mogelijk
- automatisch verwarmen/koelen/ventileren/ontvochtigen mogelijk via de afstandbediening

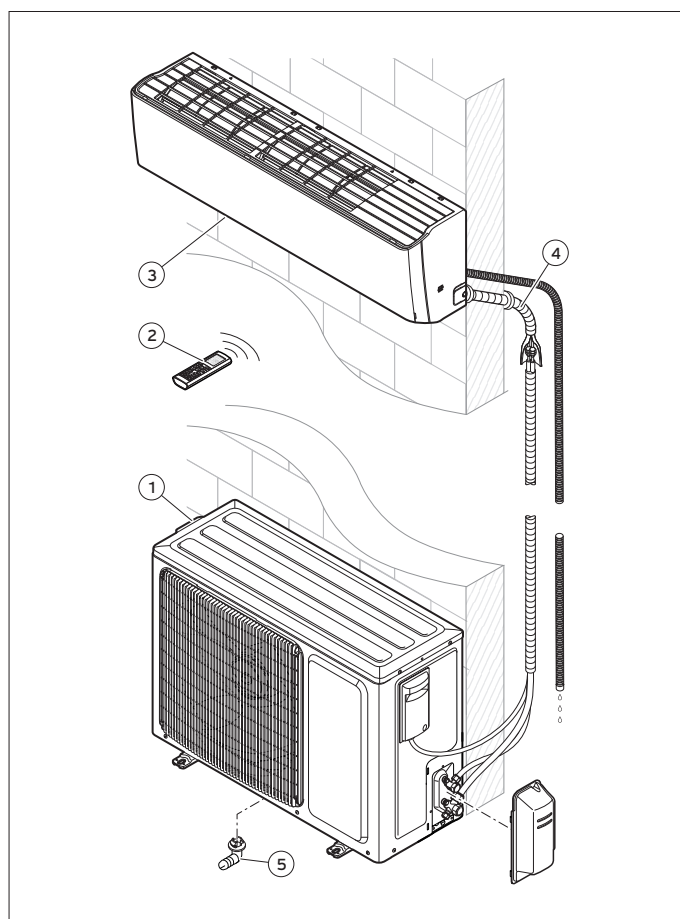
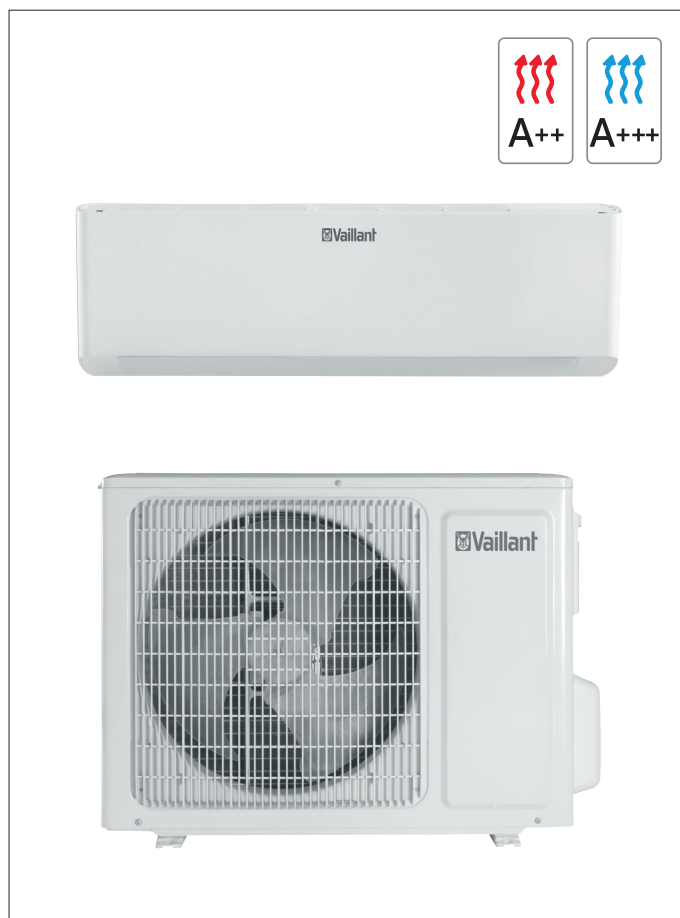
legende

- 1 climaVAIR VAI5... buitenunit
- 2 afstandsbediening
- 3 climaVAIR VAI5... binnenunit
- 4 koeltechnische leidingen
- 5 afvoer condenswater

accessoires

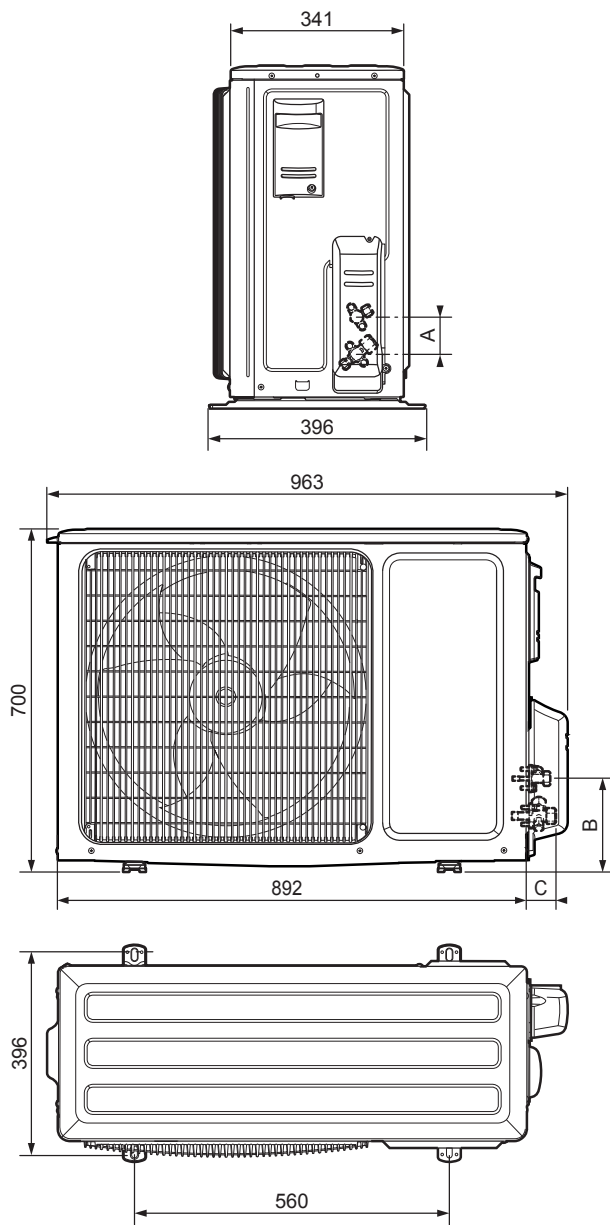
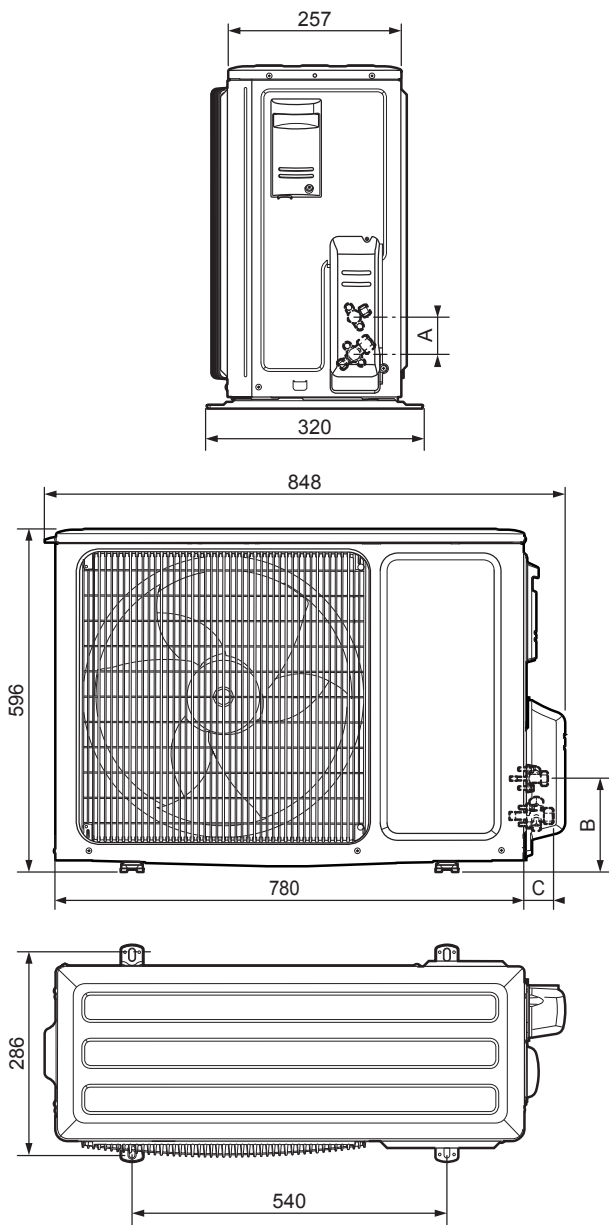
- geïsoleerde duo-leiding 3/6/9/12/15 m (1/4"-3/8") (1/4"-1/2") (1/4"-5/8")
- voetsteun groot (code 0020250226)
- voetsteun klein (code 0020252091)
- sokkel voor muurbevestiging (code 0020250225)
- sokkel voor muurbevestiging bij geïsoleerde muren (code 0020250224)
- verhogingssokkel buiteneenheid (code 0020173403)
- compacte condenspomp (code 0010030700)
- in te bouwen condenspomp (code 0010030699)
- centrifugaalpomp (code 0010030698)
- sturing Aan-Uit contact 20-S4 (code 0020257890)

Benaming	Type	Artikelnummer
set VAI5-025WN		
climaVAIR VAI5-025WNO mono 2,5 kW	buitenunit	0010022645
climaVAIR VAI5-025WNI 2,5 kW	binnenunit	0010022692
set VAI5-035WN		
climaVAIR VAI5-035WNO mono 3,5 kW	buitenunit	0010022646
climaVAIR VAI5-035WNI 3,5 kW	binnenunit	0010022693
set VAI5-050WN		
climaVAIR VAI5-050WNO mono 5,0 kW	buitenunit	0010022647
climaVAIR VAI5-050WNI 5,0kW	binnenunit	0010022694
set VAI5-065WN		
climaVAIR VAI5-065WNO mono 6,5kW	buitenunit	0010022648
climaVAIR VAI5-065WNI 6,5 kW	binnenunit	0010022695



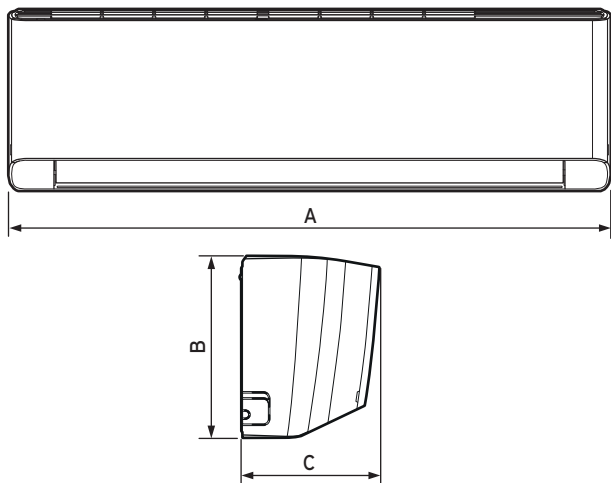
climaVAIR VAI5-025WNO en climaVAIR VAI5-035WNO

climaVAIR VAI5-050WNO en climaVAIR VAI5-065WNO

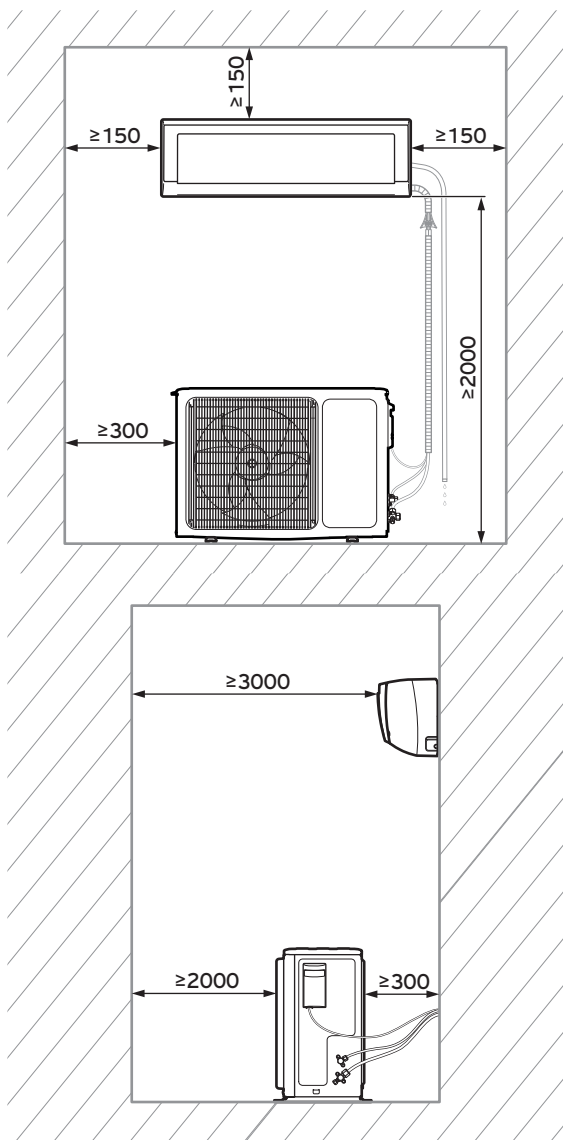


climaVAIR	A	B	C
VAI5-025WNO	65 mm	156 mm	56 mm
VAI5-035WNO	65 mm	161 mm	48 mm

climaVAIR	A	B	C
VAI5-050WNO	65 mm	154 mm	47 mm
VAI5-065WNO	74 mm	163 mm	65 mm

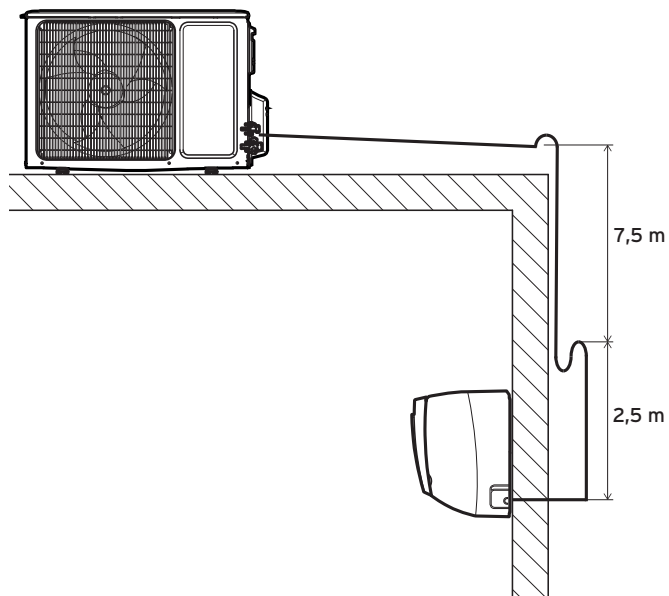


climaVAIR	A	B	C
VAI5-025WNI	865 mm	290 mm	210 mm
VAI5-035WNI	865 mm	290 mm	210 mm
VAI5-050WNI	996 mm	301 mm	225 mm
VAI5-065WNI	1.101 mm	327 mm	249 mm



Opmerking installatie!

- Indien de buitenunit hoger geïnstalleerd staat dan de binnenunit,
- monteer de aanvoerleiding (dikste buis) met een verval richting compressor
 - installeer bijkomend een sifon of een olieafscheider om de 7,5 meter, waarin de olie zich kan verzamelen en naar de buitenunit terug kan stromen



Opmerking opstellingsruimte!

Gelieve bij het bepalen van de min. oppervlakte van de opstellingsruimte waarin de binnenunits zullen worden geïnstalleerd, rekening te houden met de EN378-norm voor installaties met het koudemiddel R32.

Technische gegevens

climaVAIR		VAI5-025WN	VAI5-035WN	VAI5-050WN	VAI5-065WN
binnenunit		VAI5-025WNI	VAI5-035WNI	VAI5-050WNI	VAI5-065WNI
buitenunit		VAI5-025WNO	VAI5-035WNO	VAI5-050WNO	VAI5-065WNO
vermogen koeling volgens EN 626/2011					
koelvermogen (A35/A27)	kW	2,7	3,5	5,3	7,0
vermogen P _{design} volgens ErP	kW	3	4	5	7
min. en max. koelvermogen	kW	0,9 - 3,8	1,0 - 3,81	1,2 - 6,6	1,1 - 10,1
opgenomen vermogen	kW	0,59	0,95	1,55	2,0
SEER		9	9	8	7
energieklasse		A+++	A+++	A++	A++
EER		4,62	3,68	3,42	3,5
vermogen verwarming volgens EN 626/2011					
vermogen bij A-7/A20	kW	2,5	2,8	5,5	7,1
vermogen P _{design} volgens ErP	kW	3	3,2	5	6,4
min. en max. vermogen	kW	0,7 - 4,4	1,2 - 4,4	1,1 - 6,8	1,7 - 10,1
opgenomen vermogen	kW	0,65	0,98	1,43	1,85
SCOP (gemiddeld klimaat)		5	4,4	4,1	4
energieklasse (gemiddeld klimaat)		A++	A+	A+	A+
COP bij A-7/A20		3,1	3,0	2,8	2,7
COP bij A2/A20		4,6	4,5	4,9	4,1
COP bij A7/A20		5,7	5,3	5,3	4,9
COP bij A12/A20		7,0	6,9	5,8	6,1
P _{off} : opgenomen vermogen uit-stand	W	0	-	1,8	4,2
P _{to} : opgenomen vermogen geen warmtevraag	W	0	-	1,8	4,2
P _{sb} : opgenomen vermogen stand-by	W	6	-	0	1,2
P _{ca} : opgenomen vermogen carterweerstand	W	-	-	-	-
algemene info					
type compressor	-	rotary	rotary	rotary	rotary twin
min. en max. buitentemperatuur werking koeling	°C	-15 ... +48	-15 ... +48	-15 ... +48	-15 ... +48
min. en max. buitentemperatuur werking verwarming	°C	-15 ... +24	-15 ... +24	-15 ... +24	-15 ... +24
luchtdebiet binnenunit					
- stand turbo	m ³ /u	660	680	800	1.250
- stand H	m ³ /u	590	590	710	1.100
- stand M	m ³ /u	490	490	610	950
- stand L	m ³ /u	390	390	510	750
geluidsniveau binnenunit					
- stand turbo	dB(A)	41	43	49	49
- stand H	dB(A)	39	39	45	47
- stand M	dB(A)	35	35	41	42
- stand L	dB(A)	24	25	34	36
geluidsdruk binnenunit Erp	dB(A)	56	58	58	65
geluidsdruk buitenunit Erp	dB(A)	60	62	65	70
installatie					
aansluitingen koelcircuit (vloeistof - gas)	"	¼ - ¾	¼ - ¾	¼ - ½	¼ - ¾
voorgevuld tot een leidingafstand van	m	5	5	5	5
max. hoogteverschil tussen buiten- en binnenunit	m	15	15	20	20
min. leidingafstand tussen buiten- en binnenunit	m	3	3	3	3
max. leidingafstand tussen buiten- en binnenunit	m	20	20	25	25
koudemiddel	-	R32	R32	R32	R32
extra koudemiddel per m	gr	16	16	16	40
fabrieksaf volume koudemiddel	gr	700	750	1.000	1.700
helling afvoer condenswater	°	min. 1°	min. 1°	min. 1°	min. 1°
afmetingen binnenunit					
hoogte	mm	290	290	301	327
breedte	mm	865	865	996	1.101
diepte	mm	210	210	225	249
gewicht	kg	10,5	11	13,5	16,5
afmetingen buitenunit					
hoogte	mm	596	596	700	700
breedte	mm	848	848	955	955
diepte	mm	320	320	396	396
gewicht	kg	33,5	33,5	45	53
elektra					
elektrische voeding	V/hz	1/N/PE 230/50	1/N/PE 230/50	1/N/PE 230/50	1/N/PE 230/50
max. stroom compressor	A	7,6	7,6	11,5	16,86
startstroom	A	5	5	5	5
energieverbruik	W	1.650	1.650	2.600	3.80
vermogen ventilator binnenunit	W	20	20	60	50