

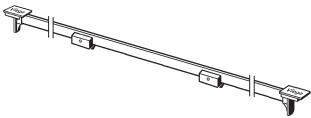
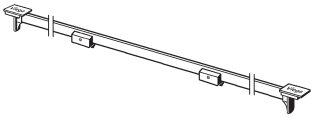


Advantix

Modell 4965.30 / 4965.31 / 4965.32 / 4965.33

09.8/2014

A

	Modell
	4965.30
	4965.31
	4965.32
	4965.33

- (D)
- (B) (F)
- (B) (NL)
- (CZ)
- (E)
- (GB)
- (HR)
- (I)
- (PL)
- (RUS)
- (SK)
- (SLO)

560884

viega



www.viega.com





D Gebrauchsanleitung Advantix-Visign SR1/SR2/SR3/SR4-Stegrost

Bestimmungsgemäße Verwendung

Die Visign SR1/SR2/SR3/SR4-Stegroste dürfen nur in Viega Advantix Vario-Duschrinne Modell 4965.10 und 4966.10 montiert werden.

Weitere Montageinformationen sind aus der Gebrauchsanleitung Advantix Vario-Duschrinne zu entnehmen.

A

Modell	Art.-Nr.	Produktbeschreibung
4965.30	686284	Advantix-Visign SR1-Stegrost , mit Montagezubehör und Abdeckkappen in matter Ausführung
4965.31	686291	Advantix-Visign SR2-Stegrost , mit Montagezubehör und Abdeckkappen in glänzender Ausführung
4965.32	711870	Advantix-Visign SR3-Stegrost , mit Montagezubehör und Abdeckkappen in schwarzer Ausführung
4965.33	711887	Advantix-Visign SR4-Stegrost , mit Montagezubehör und Abdeckkappen in weißer Ausführung

B Montageschritte

- ① Styroporeinsatz entfernen.
- ② Sieb einsetzen.
- ③ Verstellerschraube einsetzen.
- ④ Steghalter auf die Verstellerschraube auflegen und an das Flieseniveau anpassen. Max. Stegrosthöhe 20 mm über Rinnenflansch, mittels Natursteinset/ Art.-Nr. 686321 30 mm.
- ⑤ Oberkante Steghalter muss ca. 1 mm unter Oberkante Fliesen sein.
- ⑥ Stegrostlänge ermitteln.
- ⑦ Stegrost kürzen und entgraten. Stegroste nicht mit einer Trennscheibe (Winkelschleifer) kürzen.
- ⑧ Stegstütze am Stegrost befestigen. Aufteilung: Rostlänge 3 x je 1/3 Stegrostlänge.
- ⑨ Stegrost einsetzen.
- ⑩ Abdeckkappen aufdrücken. Die Abdeckkappen können bis zu 9 mm verschoben werden.
- ⑪ Verstellmöglichkeit Abdeckkappen.

viega





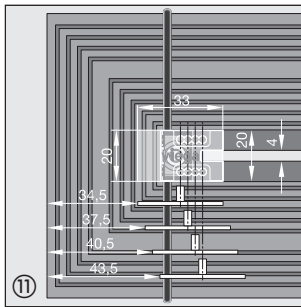
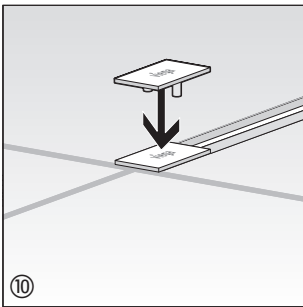
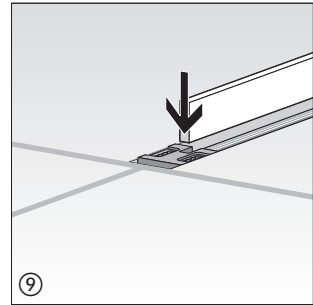
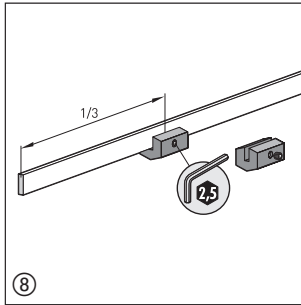
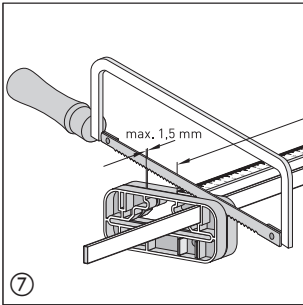
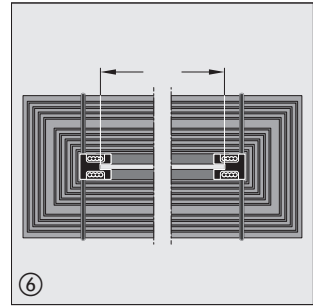
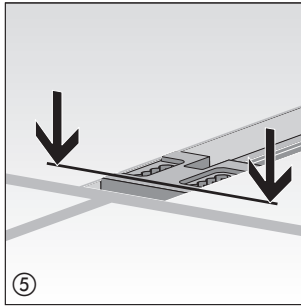
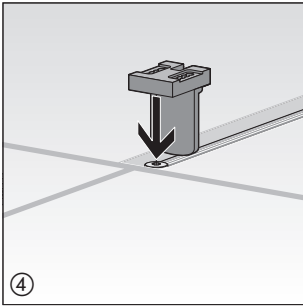
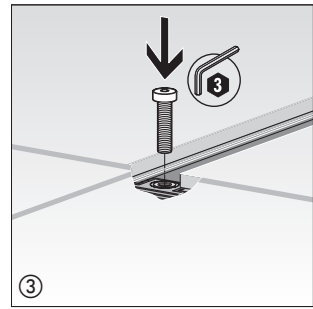
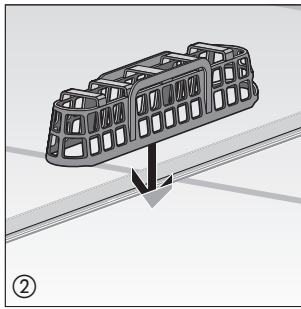
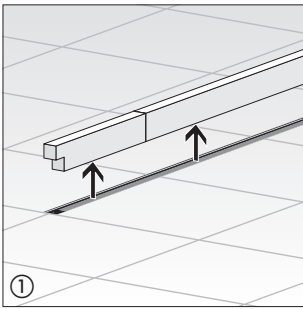
viega





Modell 4965.30 / 4965.31 / 4965.32 / 4965.33

B



viega





D Gebrauchsanleitung Advantix-Visign SR1/SR2/SR3/SR4-Stegrost

C Pflege und Wartung

Aus hygienischen Gründen und zur Erhaltung der Funktion ist die Duschrinne sauber zu halten und regelmäßig zu überprüfen. Die Zeitabstände für Pflege- und Wartungsarbeiten sind individuell unterschiedlich und abhängig von den Betriebsbedingungen. Betreiber von Entwässerungsanlagen finden Angaben dazu in DIN 1986-3.

Zur Reinigung eignen sich nur milde, seifenhaltige Reinigungsmittel. Scheuermittel oder alkohol-, ammoniak-, salzsäure-, phosphorsäure- oder essigsäurehaltige Produkte greifen die Oberflächen an und dürfen nicht verwendet werden.



B F Notice d'utilisation du profilé Visign SR1/SR2/SR3/SR4 Advantix

Utilisation conforme aux prescriptions

Les profilés Visign SR1/SR2/SR3/SR4 doivent uniquement être utilisés pour un montage dans les rigoles de douche Viega Advantix Vario, Modèle 4965.10 et 4966.10.

Pour plus d'informations sur le montage, veuillez consulter la notice d'utilisation de la rigole de douche Advantix Vario.

Modèle	Réf.	Description du produit
4965.30	686 284	Profilé Visign SR1 Advantix, avec accessoires de montage et capuchons en modèle mat
4965.31	686 291	Profilé Visign SR2 Advantix, avec accessoires de montage et capuchons en modèle brillant
4965.32	711 870	Profilé Visign SR3 Advantix avec accessoires de montage et capuchons en modèle noir
4965.33	711 887	Profilé Visign SR4 Advantix avec accessoires de montage et capuchons en modèle blanc

B Etapes de montage

- ① Retirer l'élément de polystyrène.
- ② Mettre en place le panier.
- ③ Mettre en place la vis de réglage.
- ④ Poser le support du profilé sur la vis de réglage et l'adapter au niveau des carreaux.
Hauteur max. du profilé 20 mm au-dessus de la bride de la rigole, au moyen du kit pour pierre naturelle/ réf. 686321 30 mm.
- ⑤ Le bord supérieur du support du profilé doit se situer à env. 1 mm en-dessous du rebord supérieur des carreaux.
- ⑥ Déterminer la longueur du profilé.
- ⑦ Raccourcir et ébarber le profilé. Ne pas raccourcir les profilés à l'aide d'un disque (d'une meuleuse d'angle).
- ⑧ Fixer l'appui du profilé sur le profilé. Répartition : longueur de la grille 3 x par 1/3 de la longueur du profilé.
- ⑨ Mettre en place le profilé.
- ⑩ Enfoncer les capuchons. Les capuchons peuvent être déplacés jusqu'à 9 mm.
- ⑪ Possibilité de réglage des capuchons.

viega





(B) (F) **Notice d'utilisation du profilé Visign SR1/SR2/SR3/SR4 Advantix**

C Entretien et maintenance

Pour des raisons d'hygiène et afin de préserver le fonctionnement, veiller à ce que la rigole de douche reste propre et soit contrôlée régulièrement. Les intervalles pour les travaux d'entretien et de maintenance varient individuellement et dépendent des conditions d'exploitation. Les exploitants d'installations d'assainissement trouveront des indications à ce propos dans la norme DIN 1986-3.

Seuls les produits de nettoyage doux à base de savon conviennent pour le nettoyage. Les produits à récurer ou les produits contenant de l'alcool, de l'ammoniac, de l'acide chlorhydrique, de l'acide phosphorique ou de l'acide acétique sont corrosifs pour la surface et ne doivent pas être utilisés.





B (NL) Gebruiksaanwijzing Advantix-Visign SR1/SR2/SR3/SR4-insteekrooster

Beoogd gebruik

De Visign SR1/SR2/SR3/SR4-insteekroosters mogen alleen in Viega Advantix Vario-douchegoot model 4965.10 en 4966.10 gemonteerd worden.

Overige montage-informatie vindt u in de gebruiksaanwijzing Advantix Vario-douchegoot.

Model	Artikelnr.	Productbeschrijving
4965.30	686 284	Advantix-Visign SR1-insteekrooster , met montage toebehoren en afdekkappen in matte uitvoering
4965.31	686 291	Advantix-Visign SR2-insteekrooster , met montage toebehoren en afdekkappen in glanzende uitvoering
4965.32	711 870	Advantix-Visign SR3-insteekrooster , met montage toebehoren en afdekkappen in zwarte uitvoering
4965.33	711 887	Advantix-Visign SR4-insteekrooster , met montage toebehoren en afdekkappen in witte uitvoering

B Montagestappen

- ① Stuk piepschuim verwijderen.
- ② Zeef plaatsen.
- ③ Verstelschroef inzetten.
- ④ Brughouder op de verstelschroef leggen en aan het tegelniveau aanpassen.
Max. insteekroosterhoogte 20 mm boven gootflens, door middel van natuursteenset/ artikelnr. 686321 30 mm.
- ⑤ Bovenkant brughouder moet ca. 1 mm onder bovenkant tegel zijn.
- ⑥ Insteekroosterlengte bepalen.
- ⑦ Insteekrooster inkorten en ontbramen. Insteekroosters niet met een doorslijpschijf (haakse slijper) inkorten.
- ⑧ Brugsteun aan insteekrooster bevestigen.
Verdeling: roosterlengte 3 x per 1/3 insteekroosterlengte
- ⑨ Insteekrooster inzetten.
- ⑩ Afdekkappen vastdrukken. De afdekkappen kunnen maximaal 9 mm verschoven worden.
- ⑪ Verstelmogelijkheid afdekkappen.

viega





(B) (NL) Gebruiksaanwijzing Advantix-Visign SR1/SR2/SR3/SR4-insteekrooster

C Verzorging en onderhoud

Om hygiënische redenen en om de functie in stand te houden, moet de douchegoot schoon worden gehouden en regelmatig worden gecontroleerd. De tussentijden voor verzorgings- en onderhoudswerkzaamheden zijn per geval verschillend en afhankelijk van de gebruiksomstandigheden. Exploitanten van afvoerinstallaties vinden gegevens daarover in DIN 1986-3.

Voor de reiniging geschikt zijn alleen milde, zeephoudende reinigingsmiddelen. Schuurmiddelen, alcohol-, ammoniak-, zoutzuur-, fosforzuur- en azijnzuurhoudende middelen tasten de oppervlakken aan en mogen niet gebruikt worden.



CZ Návod k použití můstkového roštu Advantix Visign SR1/SR2/SR3/SR4

Použití v souladu se stanovením výrobce

Můstkové rošty Visign SR1/SR2/SR3/SR4 se smí namontovat jen do sprchového žlábků Viega Advantix Vario, model 4965.10 a 4966.10. Další informace k montáži jsou uvedeny v návodu k použití sprchového žlábků Advantix Vario.

A

Model	Art. č.	Popis výrobku
4965.30	686284	Můstkový rošt Advantix - Visign SR1, s montážním příslušenstvím a krycími destičkami v matném provedení
4965.31	686291	Můstkový rošt Advantix - Visign SR2, s montážním příslušenstvím a krycími destičkami v lesklém provedení
4965.32	711870	Můstkový rošt Advantix - Visign SR3, s montážním příslušenstvím a krycími destičkami v černém provedení
4965.33	711887	Můstkový rošt Advantix - Visign SR4, s montážním příslušenstvím a krycími destičkami v bílém provedení

B Montážní kroky

- Odstraňte polystyrenovou stavební zátku.
- Nasadte sítko.
- Nasadte nastavovací šroub.
- Na nastavovací šroub položte držák roštu a nastavte jej do úrovně dlaždic. Min. výška roštu je 20 mm nad přírubu žlábků, s použitím sady pro obklad z přírodního kamene art. č. 686 321 může výška činit 30 mm.
- Horní hrana nosiče roštu musí být cca 1 mm pod horní hranou dlažby.
- Vypočítejte délku roštu.
- Zkraťte a odhrotujte rošt. Neřežte rošt řezací bruskou (úhlovou bruskou).
- Připevněte na rošt podpěry. Rozdělení: 3 x na délku roštu, vždy po 1/3 délky roštu.
- Nasadte rošt.
- Nasadte krycí destičky (zatlačení). Krycí destičky lze posunout až o 9 mm.
- Možnost nastavení krycích destiček.

viega





ČZ Návod k použití můstkového roštu Advantix Visign SR1/SR2/SR3/SR4

C Péče a údržba

Z hygienických důvodů a pro zachování funkce se musí sprchový žlábek udržovat v čistotě a pravidelně kontrolovat. Intervaly pro čištění a kontroly jsou individuálně rozdílné a závisí na podmínkách použití. Uživatel odvodňovacích zařízení k tomu najde informace v normě DIN 1986-3.

K čištění se hodí jen jemné mýdlové čisticí prostředky. Nesmí se používat abrazivní prostředky nebo prostředky s obsahem alkoholu, čpavku, kyseliny solné, kyseliny fosforečné nebo kyseliny octové, protože narušují povrch.



E Instrucciones de uso de la rejilla para canaleta Advantix Visign SR1/SR2/SR3/SR4

Uso previsto

Las rejillas para canaleta Visign SR1/SR2/SR3/SR4 deben montarse únicamente en canaletas de ducha Advantix Vario de Viega del modelo 4965.10 y 4966.10. Encontrará más información sobre el montaje en las instrucciones de uso de la canaleta de ducha Advantix Vario .

A

Modelo	Nº art.	Descripción del producto
4965.30	686284	Rejilla para canaleta Advantix Visign SR1, con accesorios de montaje y tapas en mate
4965.31	686291	Rejilla para canaleta Advantix Visign SR2, con accesorios de montaje y tapas con brillo
4965.32	711870	Rejilla para canaleta Advantix Visign SR3, con accesorios de montaje y tapas en negro
4965.33	711887	Rejilla para canaleta Advantix Visign SR4, con accesorios de montaje y tapas en blanco

B Pasos de montaje

- ① Retirar el inserto de poliestireno.
- ② Colocar el filtro.
- ③ Colocar el tornillo de ajuste.
- ④ Colocar el soporte del paso sobre el tornillo de ajuste y ajustarlo al nivel de las baldosas. Altura máx. de la rejilla para canaleta: 20 mm por encima de la brida de la canaleta, con el juego de piedra natural/ n° art. 686321 30mm.
- ⑤ El canto superior del soporte del paso debe quedar aprox. 1 mm por debajo del canto superior de las baldosas.
- ⑥ Calcular la longitud de la rejilla para canaleta.
- ⑦ Acortar y desbarbar la rejilla para canaleta. Acortar las rejillas con una amoladora (amoladora angular).
- ⑧ Fijar los apoyos a la rejilla para canaleta. Distribución: 3 en cada tercio de la longitud de la rejilla para canaleta.
- ⑨ Colocar la rejilla para canaleta.
- ⑩ Encajar las tapas, que pueden desplazarse hasta 9 mm.
- ⑪ Posibilidad de desplazamiento de las tapas.

viega





E Instrucciones de uso de la rejilla para canaleta Advantix Visign SR1/SR2/SR3/SR4

C Mantenimiento y cuidados

Por razones de higiene y para garantizar un funcionamiento óptimo, la canaleta de ducha debe mantenerse limpia en todo momento y revisarse regularmente. La periodicidad de los trabajos de cuidados y mantenimiento varía según el caso concreto y en función de las condiciones de servicio. Si opta por utilizar sistemas de desagüe, consulte la información al respecto en la norma DIN 1986-3.

Para la limpieza deben utilizarse únicamente detergentes jabonosos suaves. No son adecuados los detergentes abrasivos ni los productos de limpieza que contengan alcohol, amoníaco ni ácido clorhídrico, fosfórico o acético, porque dañan las superficies.





GB Instruction for use Advantix-Visign SR1/SR2/SR3/SR4 standing grate

Intended use

The Visign SR1/SR2/SR3/SR4 standing grate may only be mounted in Viega Advantix Vario shower channels model 4965.10 and 4966.10
Further information can be found in the instruction for use Advantix Vario shower channel.

A

Model	Art.-No.	Product description
4965.30	686284	Visign SR1 standing grate, with assembly accessories and sealing caps - in matt
4965.31	686291	Visign SR2 standing grate, with assembly accessories and sealing caps - shiny
4965.32	711870	Visign SR3 standing grate, with assembly accessories and sealing caps - black
4965.33	711887	Visign SR4 standing grate, with assembly accessories and sealing caps - white

B Assembly steps

- ① Remove polystyrene insert.
- ② Insert sieve.
- ③ Insert adjusting screw.
- ④ Lie the grate holder on the adjusting screw and adjust to the tile height.
Max standing grate height, 20mm above the drain flange, using natural stone set/Art.-No. 686321 30mm.
- ⑤ The upper edge of the grate holder must be approx. 1 mm below the upper edge of the tiles.
- ⑥ Calculate the length of the standing grate.
- ⑦ Shorten and deburr the standing grate.
Do not shorten the standing grate using a circular saw (angular grinder).
- ⑧ Fasten the grate support to the grate. Positioning: Grate length $3 \times \frac{1}{3}$ the standing grate length.
- ⑨ Insert standing grate.
- ⑩ Apply sealing caps.
The sealing caps can be adjusted by up to 9mm.
- ⑪ Adjustment option for sealing caps.

viega



(GB) Instruction for use Advantix-Visign SR1 / SR2 / SR3 / SR4 standing grate

C Care and maintenance

For reasons of hygiene and maintenance of the function, the shower channel should be kept clean and checked regularly. The maintenance and cleaning intervals depend on the operating conditions. Operators of drainage systems can find information on this subject in DIN 1986-3.

Only mild cleaning agents containing soap are suitable for cleaning. Abrasives or alcohol-, ammoniac-, hydrochloric acid, phosphoric or acetic acid products attack the surface and are therefore not suitable.





HR Upute za uporabu nasadnika Advantix-Visign SR1 / SR2 / SR3 / SR4

Namjenska upotreba

Nasadnici Visign SR1 / SR2 / SR3 / SR4 smiju se ugraditi samo u Vieginu Advantix Vario tuš kanalicu, model 4965.10 i 4966.10.

Ostale informacije o montaži mogu se naći u uputama za uporabu Advantix Vario tuš kanalice.

A

Model	Br. artikla	Opis proizvoda
4965.30	686284	Nasadnik Advantix-Visign SR1, s montažnim priborom i zaštitnim poklopcima u mat izvedbi
4965.31	686291	Nasadnik Advantix-Visign SR2, s montažnim priborom i zaštitnim poklopcima u sjajnoj izvedbi
4965.32	711870	Nasadnik Advantix-Visign SR3, s montažnim priborom i zaštitnim poklopcima u crnoj izvedbi
4965.33	711887	Nasadnik Advantix-Visign SR4, s montažnim priborom i zaštitnim poklopcima u bijeloj izvedbi

B Koraci montaže

- Uklonite umetak od stiropora.
- Umetnite filter za smeće.
- Umetnite vijak za namještanje.
- Položite držač nasadnika na vijak za namještanje i prilagodite razini pločica. Maksimalna visina nasadnika iznosi 20 mm iznad prirubnice kanalice, pomoću kompleta za prirodni kamen / br. art. 686321 30 mm.
- Gornji rub držača nasadnika mora se nalaziti oko 1 mm ispod gornjeg ruba pločica.
- Odredite duljinu nasadnika.
- Skratite nasadnik i izbrusite bridove. Nasadnici se ne smiju skraćivati reznim diskovima (kutnim brusilicama).
- Pričvrstite potporanj na nasadnik. Podjela: duljina kanalice 3 x po 1/3 duljine nasadnika.
- Umetnite nasadnik.
- Nataknite zaštitne poklopce. Oni se mogu pomoći za najviše 9 mm.
- Mogućnost pozicioniranja zaštitnih poklopaca.

viega





Upute za uporabu nasadnika Advantix-Visign SR1 / SR2 / SR3 / SR4

C Njega i održavanje

Iz higijenskih razloga kao i radi održavanja funkcionalnosti tuš kanalicu treba održavati čistom i redovito je provjeravati. Vremenski razmaci za radove održavanja i servisiranja individualno se razlikuju i ovise o radnim uvjetima. Vlasnici odvodnih instalacija mogu naći bliže podatke o ovome u normi DIN 1986-3.

Za čišćenje su prikladna samo blaga sapunska sredstva. Abrazivna čistila kao i proizvodi koji sadrže alkohol, amonijak, klorovodičnu, fosforu ili octenu kiselinu nagrizzaju površine te se stoga ne smiju koristiti.



① Istruzioni per l'uso della griglia Advantix-Visign SR1/SR2/SR3/SR4

Utilizzo corretto

Le griglie Visign SR1/SR2/SR3/SR4 possono essere montate solo sulle Corriacqua Viega Advantix Vario modello 4965.10 e 4966.10
Per maggiori informazioni sul montaggio, fare riferimento alle istruzioni per l'uso della Corriacqua Advantix Vario.

A	Modello	Art.	Descrizione del prodotto
	4965.30	686284	Griglia a listello Advantix Visign SR1, con accessori di montaggio e placche di copertura in versione opaca
	4965.31	686291	Griglia a listello Advantix Visign SR2, con accessori di montaggio e placche di copertura in versione lucida
	4965.32	711870	Griglia Advantix-Visign SR3, con accessori di montaggio e placche di copertura in versione nera
	4965.33	711887	Griglia Advantix-Visign SR4, con accessori di montaggio e placche di copertura in versione bianca

B Fasi del montaggio

- ① Rimuovere l'inserito di polistirolo.
- ② Inserire il filtro.
- ③ Inserire la vite di regolazione.
- ④ Posizionare il portagriglia sulla vite di regolazione e adattarlo al piano delle piastrelle.
Max. altezza della griglia:
20 mm sopra la flangia;
mediante kit pietra naturale (art. 686321): 30 mm.
- ⑤ Il bordo superiore del portagriglia deve trovarsi ca. 1 mm sotto il bordo superiore delle piastrelle.
- ⑥ Determinare la lunghezza della griglia.
- ⑦ Accorciare la griglia e sbavarla. Non accorciare le griglie con flessibili.
- ⑧ Fissare i supporti griglia alla griglia. Ripartizione: 3 supporti, ciascuno posizionato a 1/3 della lunghezza della griglia.
- ⑨ Inserire la griglia.
- ⑩ Innestare le placche di copertura. Le placche di copertura possono essere spostate fino a 9 mm.
- ⑪ Possibili regolazioni delle placche di copertura.

viega





① Istruzioni per l'uso della griglia Advantix-Visign SR1/SR2/SR3/SR4

C Cura e manutenzione

Per motivi igienici e al fine di preservarne il funzionamento, tenere pulita la Corriacqua e controllarla periodicamente. Gli intervalli di cura e manutenzione variano di caso in caso e dipendono dalle condizioni d'uso.

Per la pulizia sono adatti solo detersivi delicati a base di sapone. Sostanze abrasive o prodotti a base di alcool, ammoniaci, acido cloridrico, acido fosforico o acido acetico intaccano le superfici e non possono essere utilizzati.





PL Instrukcja obsługi rusztów Advantix-Visign SR1/SR2/SR3/SR4

Zastosowanie zgodnie z przeznaczeniem

Ruszty Visign SR1, SR2, SR3, SR4-są przeznaczone wyłącznie do montażu w odpływie liniowym Advantix Vario firmy Viega, wzór 4965.10 i 4966.10
Informacje uzupełniające dotyczące montażu zawiera instrukcja obsługi odpływu liniowego Advantix Vario.

A	Wzór	Nr kat.	Opis produktu
	4965.30	686 284	Ruszt Advantix-Visign SR1, z materiałem montażowym i osłonami w wersji matowej
	4965.31	686 291	Ruszt Advantix-Visign SR2, z materiałem montażowym i osłonami w wersji błyszczącej
	4965.32	711 870	Ruszt Advantix-Visign SR3, z materiałem montażowym i osłonami w kolorze czarnym
	4965.33	711 887	Ruszt Advantix-Visign SR4, z materiałem montażowym i osłonami w kolorze białym

B Operacje montażowe

- ① Wyjmij wkładkę ze styropianu.
- ② Załóż sitko.
- ③ Załóż śrubę regulacyjną.
- ④ Połóż wspornik rusztu na śrubie regulacyjnej i ustaw położenie odpowiednio do poziomu płytek.
Maks. wysokość rusztu nad kołnierzem odpływu wynosi 20 mm, przy stosowaniu zestawu do kamienia naturalnego (nr kat. 686321) – 30 mm.
- ⑤ Górna krawędź wspornika rusztu musi znajdować się ok. 1 mm poniżej górnej krawędzi płytek.
- ⑥ Określ długość rusztu.
- ⑦ Przytnij ruszt i usuń zadziory. Nie należy skracać rusztu za pomocą szlifierki kątovej (tarczy tnącej).
- ⑧ Umocuj w ruszcie nóżki. Układ: co 1/3 długości rusztu.
- ⑨ Załóż ruszt.
- ⑩ Załóż na wtyk płytki maskujące. Płytki maskujące można przesuwać w zakresie do 9 mm.
- ⑪ Zakres regulacji ustawienia płytek maskujących.

viega





PL Instrukcja obsługi rusztów Advantix-Visign SR1/SR2/SR3/SR4

C Pielęgnacja i konserwacja

Aby zapewnić higienę i sprawność działania, odpływ liniowy należy utrzymywać w czystości i regularnie sprawdzać. Częstotliwość czyszczenia i konserwacji zależy od indywidualnych warunków w miejscu zastosowania. Pomocne informacje dla użytkowników zawiera norma DIN 1986-3.

Do czyszczenia należy stosować delikatne środki czyszczące na bazie mydła. Środki szorujące lub środki czyszcząco-dezynfekujące zawierające alkohol, amoniak, kwas solny, fosforowy lub octowy mogą zniszczyć powierzchnię i nie wolno ich stosować.

viëga



RUS Инструкция по пользованию дизайн-вставкой Advantix Visign SR1/SR2/SR3/SR4

Использование по назначению

Дизайн-вставки Visign SR1/SR2/SR3/SR4 разрешается устанавливать только в душевой лоток Viega Advantix Vario, модель 4965.10 и 4966.10. Дополнительные сведения для монтажа приведены в инструкции по пользованию душевым лотком Advantix Vario.

A

Модель	Арт. №	Описание
4965.30	686 284	Дизайн-вставка Advantix-Visign SR1 , с комплектующими для монтажа и боковыми накладками, матовая
4965.31	686 291	Дизайн-вставка Advantix-Visign SR2 , с комплектующими для монтажа и боковыми накладками, глянцевая
4965.32	711 870	Дизайн-вставка Advantix Visign SR3 , с комплектующими для монтажа и боковыми накладками, черного цвета
4965.33	711 887	Дизайн-вставка Advantix Visign SR4 , с комплектующими для монтажа и боковыми накладками, белого цвета

B Последовательность монтажа

- ① Вынуть пеностирольные вставки.
- ② Вставить сетку.
- ③ Вкрутить винты.
- ④ Вставить опоры для вставок и подогнать их под высоту плиток. Максимальный выступ декоративной вставки над фланцем 20 мм, с использованием комплекта природного камня (Арт. № 686 321) 30 мм.
- ⑤ Верхняя кромка держателя перегородки должна быть примерно на 1 мм ниже верхней кромки плитки.
- ⑥ Определить длину дизайн-вставки.
- ⑦ Дизайн-вставку укоротить и зачистить концы. Не укорачивать дизайн-вставку отрезным диском (угловой шлифовальной машиной).
- ⑧ Уложить опорные вкладыши на дизайн-вставку.
- ⑨ Установить дизайн-вставку.
- ⑩ Вставить боковые накладки. Боковые накладки разрешается смещать до 9 мм.
- ⑪ Разрешается менять положение боковых накладок.

viega





(RUS) Инструкция по пользованию дизайн-вставкой Advantix Visign SR1/SR2/SR3/SR4

С Уход и эксплуатация

По гигиеническим причинам и для сохранения рабочего состояния содержать душевой лоток в чистоте и регулярно проверять. Периодичность работ по уходу и обслуживанию различна и зависит от условий эксплуатации. Соответствующие сведения для пользователей канализационного оборудования содержатся в DIN 1986-3.

Для очистки следует пользоваться только мягкими моющими средствами на мыльной основе. Абразивные вещества, а также средства, содержащие спирт, аммиак, соляную, фосфорную или уксусную кислоту, повреждают поверхности, поэтому пользоваться ими запрещено.



SK Návod na použitie pre priečkový rošt Advantix Visign SR1/SR2/SR3/SR4

Použitie na stanovený účel

Priečkové rošty Visign SR1/SR2/SR3/SR4 sa smú montovať iba do sprchového žľabu Viega Advantix Vario modelu 4965.10 a 4966.10.

Ďalšie montážne informácie nájdete v návode na použitie pre sprchový žľab Advantix Vario.

A

Model	Č. výrobku	Popis výrobku
4965.30	686284	Priečkový rošt Advantix Visign SR1, s montážnym príslušenstvom a krycimi čiapočkami v matnom vyhotovení
4965.31	686291	Priečkový rošt Advantix Visign SR2, s montážnym príslušenstvom a krycimi čiapočkami v lesklom vyhotovení
4965.32	711870	Priečkový rošt Advantix Visign SR3, s montážnym príslušenstvom a krycimi čiapočkami v čiernom vyhotovení
4965.33	711887	Priečkový rošt Advantix Visign SR4, s montážnym príslušenstvom a krycimi čiapočkami v bielom vyhotovení

B Montážny postup

- Odstráňte polystyrénovú vložku.
- Nasadte sitko.
- Nasadte prestavovaciu skrutku.
- Položte držiak priečky na prestavovaciu skrutku a prispôbte úrovni dlažby. Max. výška priečkového roštu 20 mm nad prírubou žľabu, prostredníctvom súpravy pre prírodný kameň/č. výrobku 686321 30 mm.
- Horná hrana držiaka priečky musí byť cca 1 mm pod hornou hranou dlažby.
- Zistite dĺžku priečkového roštu.
- Priečkový rošt skráťte a odhrotujte. Neskracujte priečkové rošty pomocou rezacieho brúsneho kotúča (uhľová brúska).
- Upevnite priečkové podpery na priečkovom rošte. Delenie: Dĺžka roštu 3 x na každú 1/3 dĺžky priečkového roštu.
- Nasadte priečkový rošt.
- Natlačte krycie čiapočky. Krycie čiapočky môžu byť posunuté do 9 mm.
- Možnosť prestavenia krycích čiapočiek.

viega





SK Návod na použitie pre priečkový rošt Advantix Visign SR1 / SR2 / SR3 / SR4

C Ošetrovanie a údržba

Z hygienických dôvodov a na účely zachovania funkcie treba sprchový žľab udržiavať v čistote a pravidelne kontrolovať. Časové intervaly pre ošetrovacie a údržbové práce sú individuálne rozdielne a závislé od prevádzkových podmienok. Prevádzkovatelia odvodňovacích zariadení nájdu údaje k uvedenému v DIN 1986-3.

Na čistenie sa hodia iba jemné, mydlové čistiace prostriedky. Prostriedky na drhnutie alebo produkty obsahujúce alkohol, amoniak, kyselinu chlórovodíkovú, fosforečnú alebo octovú napádajú povrchy a nesmú sa používať.



(SLO) Navodila za uporabo mrežice Advantix Visign SR1/SR2/SR3/SR4

Predvidena uporaba

Mrežice Visign SR1/SR2/SR3/SR4 je dovoljeno namestiti samo v kanal za prho Viega Advantix Vario, modela 4965.10 in 4966.10. Nadaljnja navodila za namestitev najdete v navodilih za uporabo kanala za prhe Advantix Vario.

A

Model	Št. art.	Opis izdelka
4965.30	686 284	Mrežica Advantix Visign SR1 z montažnim priborom in zaključnimi pokrovi v matirani izvedbi
4965.31	686 291	Mrežica Advantix Visign SR2 z montažnim priborom in zaključnimi pokrovi v sijajni izvedbi
4965.32	711 870	Mrežica Advantix Visign SR3 z montažnim priborom in zaključnimi pokrovi v črni izvedbi
4965.33	711 887	Mrežica Advantix Visign SR4 z montažnim priborom in zaključnimi pokrovi v beli izvedbi

B Postopek namestitve

- ① Odstranite vložek iz stiropora.
- ② Vstavite sito.
- ③ Vstavite nastavni vijak.
- ④ Držalo mrežice položite na nastavni vijak in ga prilagodite ravnini ploščic. Maks. višina mrežice: 20 mm nad prirobnico kanala, s pomočjo kompleta iz naravnega kamna, št. art. 686 321, pa 30 mm.
- ⑤ Zgornji rob držala mrežice mora biti pribl. 1 mm pod zgornjim robom ploščic.
- ⑥ Ugotovite dolžino mrežice.
- ⑦ Mrežico skrajšajte in odrežite zarobke. Mrežice ne smete rezati z rezalno ploščo (kotni brusilnik).
- ⑧ Na mrežico pritrdite oporo mrežice. Porazdelitev: dolžina mrežice 3 x po 1/3 dolžine celotne mrežice.
- ⑨ Vstavite mrežico.
- ⑩ S pritiskanjem namestite zaključne pokrove. Zaključne pokrove lahko premaknete za do 9 mm.
- ⑪ Možnost prestavitve zaključnih pokrovov.

viega



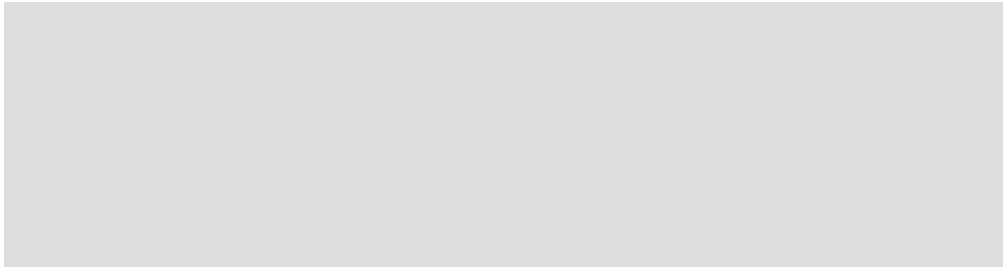


(SLO) Navodila za uporabo mrežice Advantix Visign SR1/SR2/SR3/SR4

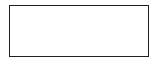
C Nega in vzdrževanje

Iz higienskih razlogov in za ohranjanje funkcije je treba kanal za prho ohranjati čist in ga redno preverjati. Časovni razmiki za nego in vzdrževalna dela se individualno razlikujejo in so odvisni od pogojev obratovanja. Lastniki naprav za odvodnjavanje podatke o tem najdejo v standardu DIN 1986-3.

Za čiščenje so primerna samo blaga čistilna sredstva z vsebnostjo milnice. Grobih sredstev ali izdelkov z vsebnostjo alkohola, amoniaka, solne kisline, fosforne kisline ali očetne kisline ni dovoljeno uporabljati, saj razjedajo površino.



viega



www.viega.com

