

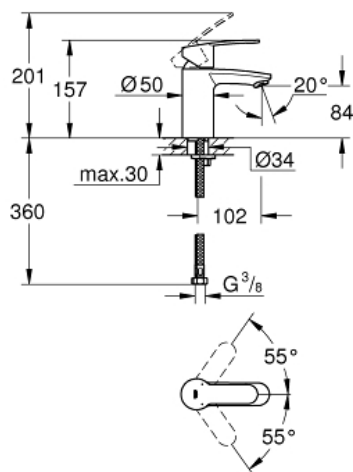
# EUROSTYLE COSMOPOLITAN Wastafelmengkraan S-Size

MODEL # 3246820E

GROHE nv - sa | Diependaalweg 4a | 3020 Winksele  
Tel: +32 (0) 16 23 06 60 | Fax: +32 (0) 16 23 90 70  
Mail: info.be@grohe.com

Pure Freude  
an Wasser

**GROHE**



**Product Description:**  
EUROSTYLE COSMOPOLITAN  
Wastafelmengkraan  
S-Size

**Standard Specification:**  
ééngatsmontage  
**GROHE SilkMove** 35 mm cartouche  
met keramische schijven  
**GROHE StarLight** schitterende chroomafwerking  
**GROHE EcoJoy** SpeedClean mousseur: waterbesparend, 5,7  
l/min  
**GROHE QuickFix** voor een snelle en eenvoudige montage  
**glad lichaam**  
flexibele aansluitslangen

**Color:**  
□ 3246820E chroom