

CONCETTO

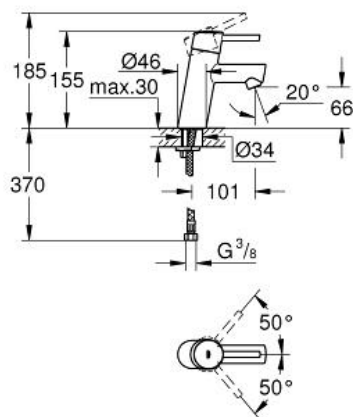
Wastafelmengkraan S-Size

MODEL # 3224010E

GROHE nv - sa | Diependaalweg 4a | 3020 Winksele
Tel: +32 (0) 16 23 06 60 | Fax: +32 (0) 16 23 90 70
Mail: info.be@grohe.com

Pure Freude
an Wasser

GROHE



Product Description:

Wastafelmengkraan S-Size

Standard Specification:

ééngatsmontage

metalen hendel

GROHE SilkMove 28 mm cartouche met keramische schijven
variabel instelbare debietbegrenzer

GROHE StarLight schitterende chroomafwerking

GROHE EcoJoy SpeedClean mousseur: waterbesparend, 5,7
l/min

GROHE QuickFix voor een snelle en eenvoudige montage
glad lichaam

flexibele aansluitslangen

Color:

□ 3224010E 10E chroom

