

# EUROSTYLE COSMOPOLITAN

## Wastafelmengkraan

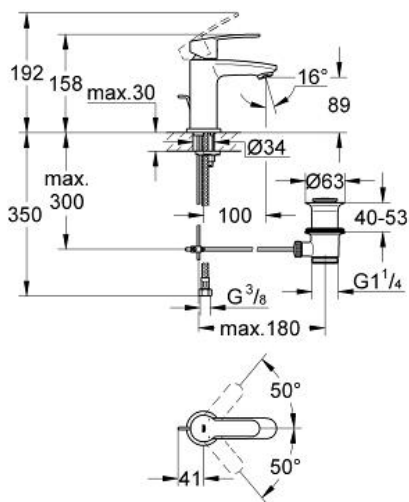
### S-Size

MODEL # 23037002

GROHE nv - sa | Diependaalweg 4a | 3020 Winksele  
Tel: +32 (0) 16 23 06 60 | Fax: +32 (0) 16 23 90 70  
Mail: info.be@grohe.com

Pure Freude  
an Wasser

**GROHE**



#### Product Description:

##### Wastafelmengkraan

##### S-Size

#### Standard Specification:

ééngatsmontage

metalen hendel

**GROHE SilkMove®** 28 mm cartouche met keramische schijven

**GROHE StarLight®** schitterende chroomafwerking

**GROHE QuickFix™** voor een snelle en eenvoudige montage

mousseur

automatische lediging 1 1/4"

flexibele aansluitslangen

#### Color:

□ 23037002 002 chrom

